

# BPT

## VSE 200

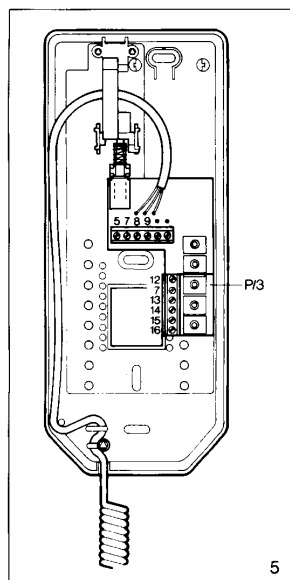
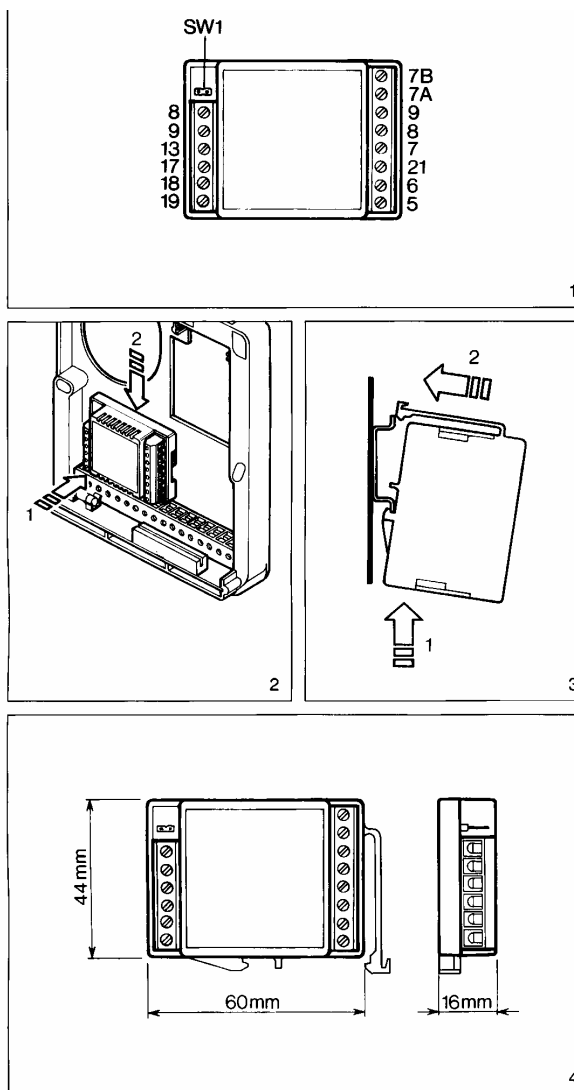
### Készülék leírás és telepítési utasítás

Verzió: 01

Dátum: 1999.04.01.

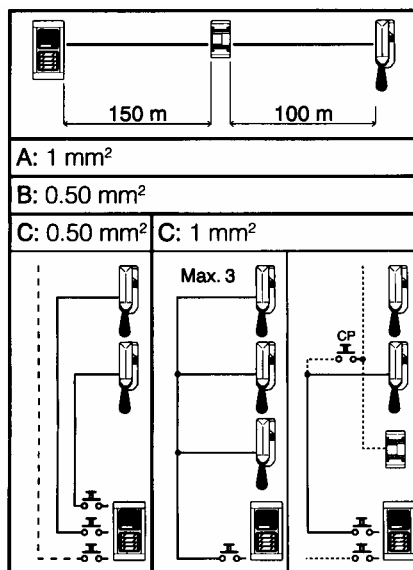
**Összeállította: Hegedûs Károly**

Ellenõrizte: Makkay Imre



## VSE/200 BEKÖTÉSI DIAGRAM TELEPÍTÉSHEZ AUDIÓ KAPUTELEFON RENDSZER 200

### Huzal keresztmetszetek



CP: Személyi ajtó csengő gomb  
AE: Elektromos ajtó zár működtető

**A beltéri telefonkészülékek kapcsolóközpontja**  
**Belső hívást lehetővé tevő 3 gombos kiegészítő**  
**(Intercom)**  
**Telepítési előírás**  
**Telepítési diagramok**

### TELEPÍTÉSI ELŐRÁSOK

A készülék egy széleskörben alkalmazott beltéri készülékekhez tartozó kapcsoló központ. Az egység tartalmaz egy 'folyamatos hanggenerátort' lehetővé téve a beltéri készülékek közötti hívások, beszéd kapcsolatok létrehozását. A kapcsoló egység kapacitása lehetővé teszi a beltéri készülékek beszédkapcsolata ideje alatt a kültéri egységre való hívást. A beltéri egységen egy piros LED (ha van telepítve) jelzi a vonal foglalt állapotát a beszélgetés alatt beltéri és kültéri hívásnál egyaránt. Beltéri készülékek közötti kapcsolat idején a kapcsoló egység biztosítja az áthallás mentes, bizalmas teljes értékű hang kapcsolat felvételt a kültéri egység felé. **A kapcsoló egység alkalmazható videó kaputelefon rendszerhez, de ebben az esetben az EKC/200 bővítő is telepítendő.** Audió rendszerben titkosító alkalmazása esetén szükséges az EKC/200 bővítő is. Ez a kapcsoló egység lehetőséget ad egyéni, és közös (minden beltéri készüléket aktiváló) hívás kezdeményezésre. A beltéri VSE/200 kapcsoló egység telepíthető fali tartóra, készülék táblára, szabvány dobozba (90X 90X 40 mm) vagy DIN sínre (EN 50022).

## A sorkapocs kivezetések funkciói

### Bemenetek

- 5-6 14,5-17,5V tápfeszültség a kapcsoló egységnek (videó kaputelefon rendszereknél)
- 5-21 11V tápfeszültség a kapcsoló egységnek (audió kaputelefon rendszer)
- 7 1. hívás a kültéri egységről.
- 8 hangjel a kültéri egységről
- 9 hangjel a kültéri egység felé
- 7A 2. hívás a kültéri egységről
- 7B 3. hívás a kültéri egységről

### Kimenetek:

- 8 hangjel a beltéri egység felé
- 9 hangjel a beltéri egységtől
- 13 belső hívás közös
- 17 kimenet foglalt (piros LED)
- 18 lépcsőház világítás vezérlés bemenet
- 19 automatikus aktiváló vezérlő bemenet

## SW1 átkötés

Ez az átkötés akkor zárandó rövidre, amikor nem alkalmaz audió berendezésnél titkosítót.

## Technikai adatok

- Tápfeszültség: 14,5-17,5V DC, vagy 11V DC
- Áramfelvétel: max.200mA (20mA nyugvó állapotban)
- Folyamatos hanggenerátor belső kapcsolatok létrehozásához
- Működési hőmérséklet tartomány: 0 °C-tól +35°C-ig
- Méret: 60X 44X 16 mm
- 4.ábra

## P/3 HÁROM GOMBOS KIEGÉSZÍTŐ

Lehetőség van az alap C/200 típusú készülék bővítésére úgy, hogy az belső hívás kezelésére alkalmassá váljon. Maximum 4 db P/3 építhető be a készülékbe, ezáltal 12 egység kezelésére alkalmassá téve az alapkészüléket.

### A kimenetek funkciói

- 12 hívás kimenet a kültéri egység felől
- 7 hívás bemenet a kültéri egység felől
- 13 hívás közös beltéri egységeknél
- 14 hívás az 1. beltéri készülékhez (4-7-10)
- 15 hívás a 2. beltéri készülékhez (5-8-11)
- 16 hívás a 3. beltéri készülékhez (6-9-12)

### P/3-al kiegészített C/200 beltéri készülék használata

A beltéri egységek közötti és a kültéri egységről érkező hívásokat különböző csengetési hanggal különbözteti meg. Beltéri hívásnál egy folyamatos hang, a kültéri egységről érkező hívásnál pedig két hang felváltva hallható. Belső hívást kezdeményezni, a kézi beszélő felemelése után a kívánt beltéri egység hívógombjának megnyomásával lehet. A belső hívás alatt a kapcsolat megszakad a kültéri egység felé, ami azt jelenti, hogy kívülről nem lehet a hívásba behallgatni. Beltéri beszélgetés alatt a kültéri egységről való hívás kezdeményezésre (csengetés) a kézi beszélőben hallható hang figyelmeztet. Ezt a hívást a kézi beszélők helyre tétele, tehát a meglévő beszéd kapcsolat megszakítása után lehet fogadni.

## **SE 7521.1**

EGY LAKÁSOS HÁZ AUDIÓ (HANG) KAPUTELEFON RENDSZERE

**A KÜLTÉRI EGYSÉG 3 BELTÉRI EGYSÉGET HÍV EGYSZERRE**

**FIGYELEM: Az SW1 átkötés behelyezendő a VSE/200 kapcsoló egységben!**

## **Se 7522.1**

**TÖBB LAKÁSOS AUDIÓ (HANG) KAPUTELEFON RENDSZER  
A KÜLTÉRI EGYSÉGRŐL KÜLÖN- KÜLÖN GOMBBAL EGYÉNILEG  
HÍVHATÓK A BELTÉRI KÉSZÜLÉKEK**

**FIGYELEM: Az SW1 átkötés behelyezendő a VSE/200 kapcsoló egységben!**

## **SE 7523.1**

**TÖBB LAKÁSOS AUDIÓ (HANG) KAPUTELEFON RENDSZER  
3 BELSŐ HÍVÁSRA ALKALMAS KÉSZÜLÉK ÉS ALAP  
KÉSZÜLÉKEK LAKÁSONKÉNT**

**FIGYELEM: Az SW1 átkötés behelyezendő a VSE/200 kapcsoló egységben!**

## **SE 7524.1**

TÖBB LAKÁSOS AUDIÓ (HANG) KAPUTELEFON RENDSZER  
3 BELSŐ HÍVÁSRA ALKALMAS KÉSZÜLÉK ÉS TITKOSÍTOTT  
ÁTVITELLEL KIEGÉSZÍTETT ALAP KÉSZÜLÉKEK LAKÁSONKÉNT

## **SE 7528.1**

EGY LAKÁSOS HÁZ AUDIÓ (HANG) RENDSZERE KÜLTÉRI  
EGYSÉGGEL 6 BELSŐ HÍVÁST IS KEZELNI KÉPES BELTÉRI  
EGYSÉGGEL. A KÜLTÉRI EGYSÉGRŐL KEZDEMÉNYEZETT  
HÍVÁS EGY BELTÉRI EGYSÉGET HÍV (CSENGETÉS)

**FIGYELEM:** Az SW1 átkötés behelyezendő a VSE/200 kapcsoló egységben!

## **SE 7529**

AUDIÓ (HANG) TELEFON RENDSZER 6 BELSŐ HÍVÁSRA  
ALKALMAS BELTÉRI EGYSÉGGEL

Távolság	Vezeték keresztmetszet B
100m	0,5mm <sup>2</sup>

**BEKÖTÉSI DIAGRAM TELEPÍTÉSHEZ**  
**VIDEO KAPUTELEFON RENDSZER 200 SOROZAT**

Huzal keresztmetszetek

VA/200 és a beltéri távolsága 100m

	<b>VCM/60</b>	<b>VCM/60NPI</b>
<b>C</b>	<b>mm<sup>2</sup></b>	<b>mm<sup>2</sup></b>
<b>5</b>	1	1,5
<b>6</b>	1	1
<b>8</b>	0,5	0,5
<b>9</b>	0,5	0,5
<b>D</b>		
<b>3</b>		0,28 <sup>(1)</sup>
<b>4</b>		0,28 <sup>(1)</sup>
<b>7</b>	0,5	0,5

<sup>(1)</sup> átm. 0,6mm

Kültéri és a VA/200 távolsága

	<b>VCM/130</b>	<b>VCM/130NPI</b>
<b>D</b>		
<b>3</b>		0,28 <sup>(1)</sup>
<b>4</b>		0,28 <sup>(1)</sup>
<b>7</b>	0,5	0,5
<b>B</b>		
<b>5</b>	1	1
<b>6</b>	0,75	0,75
<b>21</b>		
<b>8</b>	1	1
<b>8A</b>		
<b>22</b>		
<b>11</b>	0,5	0,5
<b>12</b>	0,5	0,5
<b>23</b>	1	1
<b>14</b>	0,5	0,5
<b>13</b>	1	1
<b>16</b>	1,5	1,5

<sup>(1)</sup> átm. 0,6mm

## **SE 8101.2**

**EGY LAKÁSOS HÁZ VIDEÓ KAPUTELEFON RENDSZERE  
A KÜLTÉRI EGYSÉGRŐL EGY HÍVÁS EGYSZERRE 3 BELTÉRI  
EGYSÉGET KAPCSOL (LEHETSÉGES A MONITOR AUTOMATIKUS  
BEKAPCSOLÁSA)**

TÁVOLSÁG	HUZAL KERESZTMETSZET	
	A	B
100m	1	0,5

## **SE 8102.2-A**

**TÖBB LAKÁSOS VIDEÓ KAPUTELEFON RENDSZER  
A KÜLTÉRI EGYSÉGRŐL EGY HÍVÁS EGYSZERRE 3 BELTÉRI  
EGYSÉGET KAPCSOL (LEHETSÉGES A MONITOR AUTOMATIKUS  
BEKAPCSOLÁSA) ÉS ALAP MONITOR**

## **SE 8103.2**

**EGY LAKÁSOS HÁZ VIDEÓ KAPUTELEFON RENDSZERE  
FELHASZNÁLT 1 VIDEÓ BELTÉRI EGYSÉG ÉS 2 BELSŐ HÍVÁSRA  
ALKALMAS KÉSZÜLÉK, MELYEK A KÜLTÉRI EGYSÉGRŐL EGY  
HÍVÁSSAL KAPCSOLHATÓK BE (LEHETSÉGES A MONITOR  
AUTOMATIKUS BEKAPCSOLÁSA)**

TÁVOLSÁG	VEZETÉK KERESZTMETSZET
	B
100m	0,5 mm <sup>2</sup>

**SE 8104.2**

**TÖBB LAKÁSOS VIDEÓ KAPUTELEFON RENDSZER  
A KÜLTÉRI EGYSÉGRŐL 1 MONITOR ÉS 2 BELSŐ HÍVÁSRA  
ALKALMAS KÉSZÜLÉK KAPCSOLÓDIK BE EGY HÍVÁSSAL  
(LEHETSÉGES A MONITOR AUTOMATIKUS BEKAPCSOLÁSA)**