



bpt

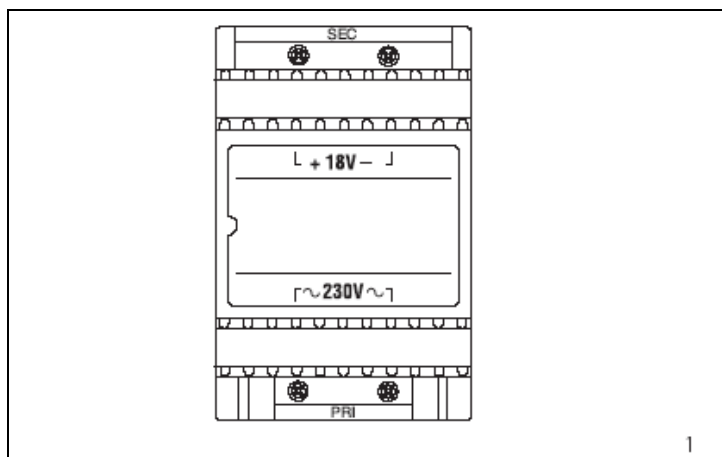
VAS/100MH Tápegység Szerelési utasítás

Verzió: 01/2008
Dátum: 2008 augusztus
Fordította: Dvorák László

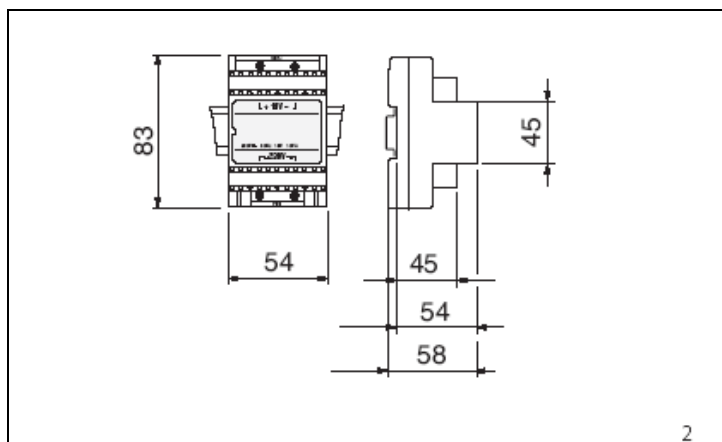


Automata Bejáratok Specialistája Kft.
1211 Budapest
II Rákóczi Ferenc út 335./a
Tel: 06-1-278-40-60 | Fax: 06-1-276-15-71
info@ditec.hu www.ditec.hu

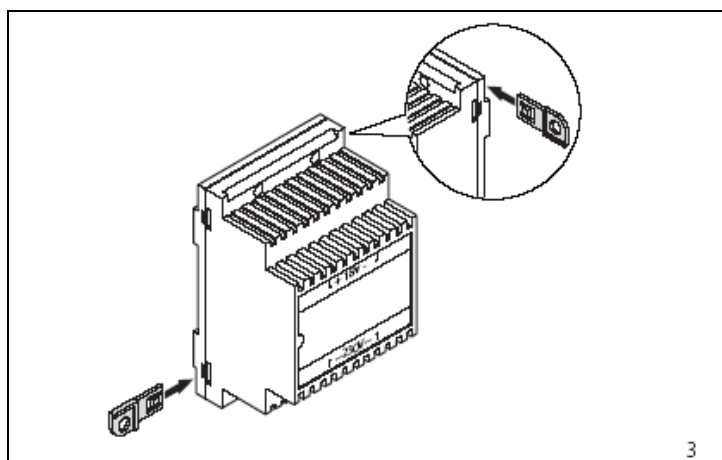




1



2



3

VAS /100MH tápegység

Vigyázat

Az egység felszerelése előtt gondosan olvassa el a csomagban lévő „SZERELÉSI UTASÍTÁSOKAT”

A TERMÉK LEÍRÁSA

10 VA teljesítményű transzformátora van. Olyan egyenirányító egységgel látták el, amelyik 18 V DC kimenetet ad, elektronikusan védett a túlterhelés, és a rövidzárlat ellen. Ez a védelmi rendszer automatikusan visszatéríti a tápegység működését a normál működési állapotba azt követően, hogy visszahelyezték a védelem aktiválása érdekében (1. ábra).

FELSZERELÉSI UTASÍTÁS

Az egység a DIN sínrel (EN 50022) szerelhető be a dobozba. A befoglaló méreteke a 2. ábra mutatja.

Az egység a falra is felszerelhető a két vele szállított műanyag pán segítségével (3. ábra).

TECHNIKAI JELLEMZŐK

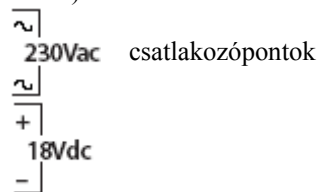
Tápfeszültség	230 V AC + 6%-10%
Üzemi hőfok-tartomány	0 oC és +35 °C között
Méret	Alacsony profilú 3 egységes modul a DIN sínre szereléshez (2. ábra)
Impulzusos, vagy folyamatos működésű elektromos zár csatlakoztatható (12 V AC vagy DC, 0,5 A)	

BEKÖTÉSI UTASÍTÁSOK

VIGYÁZAT

Ne nyissa el vagy birizgálja az egységet; élő feszültség van benne jelen.

A bekötési pontok funkciói (1. ábra)



MEGJEGYZÉS: A tápegység védett a túlterhelés és a rövidzár ellen; de nem biztosítékon keresztül. A normál működéshez történő visszatérésért a működés megszakadása esetén az alábbiakat kell végrehajtania:

- válassza le a 230 V ac feszültséget;
- Kösse le a tápegységet;
- Várjon legalább 1 percig, hogy lehülhessen a tápegység;
- Kösse vissza a 230 V ac feszültséget

RENDELKEZÉSEK

Ne szennyezze a csomagoló anyagokkal a környezetet: győződjön meg arról, hogy úgy rendelkeztet velük kapcsolatban, hogy megfeleljen azon ország az előírásainak, ahol használják a terméket.

Amikor a berendezés eléri az élettartamát a végét, kerülje, hogy vele terhelje a környezetet.

Az eszközt úgy kell kezelnie, hogy az megfeleljen az érvényes előírásoknak, és az alkatrészeit vissza lehessen forgatni amilyen mértékben csak lehetséges.

A visszaforgatható részegységeket ellátták a megfelelő szimbólumokkal és mozaikszavas jelöléssel.