

BPT

VAS 100

AS 200

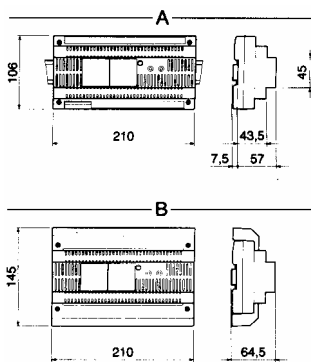
Készülék leírás és telepítési utasítás

Verzió: 01

Dátum: 1999.04.01.

Összeállította: **Hegedûs Károly**

Ellenõrizte: **Makkay Imre**



VAS/100 (DC) EGYENÁRAMÚ TÁPEGYSÉG

A tápegység egy 60VA látszólagos teljesítmény felvételű transzformátorból, és egy egyenirányító, stabilizátor panelből épül fel. Ennek 17,5 V kimeneti feszültség mellett 1,7A a terhelhetősége, rövidzár ellen pedig elektronikusan védett.

A VAS/100 minden olyan kiépítésnél alkalmazható, ahol az összteljesítmény felvétel indokolja azt.

Megjegyzés: Rendszer felépítés tervezésnél a fogyasztó eszközök maximális teljesítmény felvételére méretezendő a tápegységek leadott teljesítménye!

1 Sorkapcsok kiosztása

G sorkapocs

~ Tápfeszültség (230V)
~ Tápfeszültség

A sorkapocs

1 +
2 - 17,5V kimenet

Technikai adottságok

Tápfeszültség: 230V +/-10% 50 - 60 Hz (más feszültség is lehetséges kérésre)

A tápegység elektronikusan védett túlterhelés ellen.

Kimeneti feszültség: 17,5V DC 1,7A (folyamatos áram 'igénynél', felvételnél)

Teljesítmény felvétel: 60VA

Működési hőmérséklet: 0 és +35 °C között

Méret: 12 DIN az egységeknek, alacsony profilú modul (1. ábra)

A tápegység DIN szekrényben helyezhető el.

Az 'A' ábrán láthatók a méretek.

Alternatív megoldás lehet falon, DIN sínen való elhelyezés végtakarók felhasználásával. A vonatkozó méretek az 1B. ábrán láthatók.

AS/200 KIEGÉSZÍTŐ TÁPEGYSÉG

Általános célú felhasználásra. 18 'MC' jelű modul vagy az 'AZ' jelű kültéri panel (18 hívó gombra bővíthető) 9 világító lámpáját valamint egyenáramú eszközöket táplálhat meg.

Technikai adottságok

Tápfeszültség: 230V +/-10%, 50 - 60 Hz

A tápegység elektronikusan védett a túlterhelésekkel, és a rövidzárral szemben.

A tápegység el tudja látni a 12V DC tápfeszültségű folyamatos ellátást igénylő eszközöket (pl.: akku mulátort) (+B és 5 sorkapcsok).

Megjegyzés: a tápegység nem védi az akkumulátort!

Kimeneti feszültségek: 14V AC, 600mA (12V 1,2A)
17,5V DC, stabilizált, 200mA

Teljesítmény felvétel: max.15VA

Működési hőmérséklet: 0 és +35 °C között

Méret: 4 DIN méretű modul, alacsony profilú (2. ábra)

A tápegység végtakarók nélkül a 2A. ábra szerinti méretek alapján szerelhető fel. Végtakarók használata esetén DIN sínre telepítéskor érvényesek a 2B. ábra szerinti méretek.

Megjegyzés: A tápegység elektronikusan védett túlterhelés és rövidzár ellen, tehát biztosíték nincs!

Leoldás után a működőképességet a következő eljárással állíthatja vissza

1., Feszültség mentesítsen!

3., Várjon egy percet, hogy hűljön a tápegység!

2., Kapcsolja le a hibát okozó eszközt!

4., Helyezze feszültség alá a tápegységet!