

Készülék-leírás és telepítési útmutató

bpt SI 200

Szelektor

Készült: 2000. január 18.

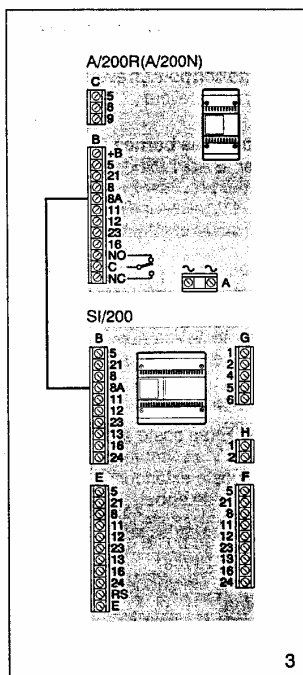
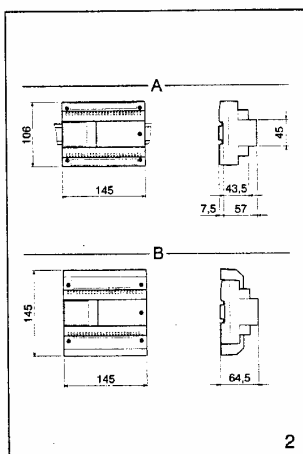
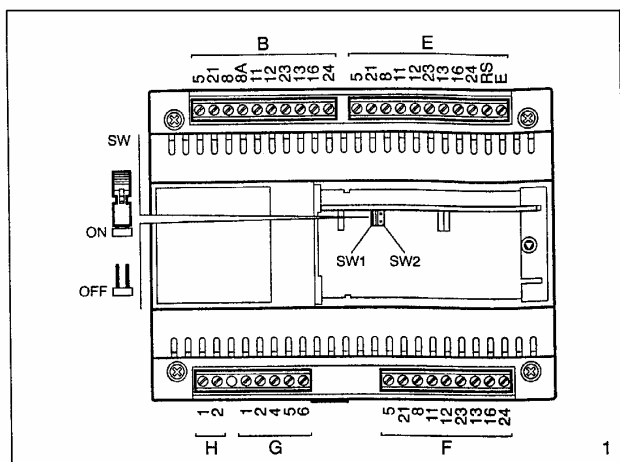
változat: 11.98

Jóváhagyta:

Makkay Imre
műszaki vezető

Összeállította:

Eckl András
tervező mérnök



SI/200 Bejárat kiválasztó

Ez az egység teszi lehetővé a választást két kültéri egység között és segítségével építhetők ki a következő rendszerek:

- Egy vagy több lakásos rendszerek több bejáratral; ekkor a szükséges szelektorok száma: a kültéri egységek száma - 1.
- Többlakásos rendszerek blokszelektorként használják ezt az egységet

Működési jellemzők

- Minden kapcsolat létrejöttét és felügyeletét a foglalt jelzés végzi, függetlenül attól, hogy az egységet szelektorként használja több kültéri egységnél, vagy blokszelektorként többlakásos rendszerrel.

A védelmi mechanizmus a következő esetekben nincsen jelen:

- Ha kb. 2 perc eltelt a hívás kezdete óta;
- visszateszik a beszélőt (SW1 jumper fel van helyezve);
- ki van kapcsolva (az SW2 jumper fel van helyezve).

- A szelektor tartalmaz egy erősítőt, amely a hívójelet erősíti.
- 3 beltéri egység kapcsolása lehetséges egy hívásra.
- Két kültéri egység esetén a különböző tónusú csengőhangok segítségével megállapítható, hogy melyikről kezdeményezték a hívást.

Ezt a funkciót úgy tudja használni, ha az SI/200 szelektor 8A pontját összeköti a (A/200, A/241, stb.) tápegység 8A csatlakozó pontjával 3. ábra.

Ebben az esetben a kapcsolatok nem kezdeményezhetők beltéri egységről.

Az egyes csatlakozók kiosztása (1. ábra)

B sorkapocs (a tápegységhez, vagy megelőző szelektorhoz)

- 5 -
- 21 + 11 V tápfeszültség a kültéri egységnek

- 8 hívás 1 közös
- 8A hívás 2 közös
- 11 audió jel a vevőnek
- 12 audió jel a kültéri egységnek
- 23 14 V AC bemenet
- 13 Ajtó mágneszár
- 16 0 V AC
- 24 Foglalt jel bemenet

E sorkapocs (az 1. nyomógombos egységhez)

- 5 -]
- 21 +]11 V tápfeszültség a kültéri egységnek
- 8 hívás 1 közös
- 11 audió jel a vevőnek
- 12 audió jel a kültéri egységnek
- 23 14 V AC kimenet
- 13 ajtó mágneszár
- 16 0 V AC
- 24 foglalt jel kimenet
- RS reszet]
- E hang engedélyezése]*

* kombinált (audió és videó) kaputelefon rendszerek telepítésénél használt bemenetek

F sorkapocs (a 2. nyomógombos egységhez, vagy a következő szelektorhoz)

- 5 -]
- 21 +]11 V tápfeszültség a kültéri egységnek
- 8 hívás 1 közös
- 11 audió jel a vevőnek
- 12 audió jel a kültéri egységnek
- 23 14 V AC kimenet
- 13 ajtó mágneszár
- 16 0 V AC
- 24 foglalt jel kimenet

G sorkapocs

- 1 1. hívás, bemenet
- 2 2. hívás, bemenet
- 4 foglalt jel kimenet (többlakásos rendszereknél)
- 5 általános reszet
- 6 kimenet engedélyezése

H sorkapocs

- 1 1. hívás kimenet
- 2 2. hívás kimenet

SW jumper funkciói, ON pozícióban (1. ábra)

SW1 A kézi beszélőt helyettesítve reszeteli a foglalt kültéri egységet

SW2 Kikapcsolja a hívásvédelmet és a foglalt jelet

MEGJEGYZÉS: A szelektor gyári beállításában az SW1 jumper fel van helyezve.

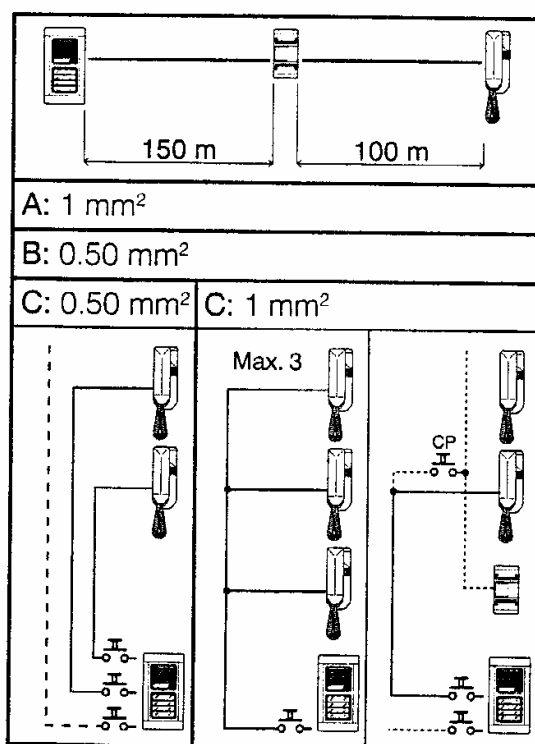
Ha A/241 tápegységeket használ, az SW1 jumpert fel kell helyezni (1. ábra).

Technikai adatok:

- Tápfeszültség: 11 V egyenfeszültség
- Áramfelvétel: maximum 45 mA (5 mA nyugalmi áram)
- Működési hőmérséklet: 0..35 °C
- Méretek: 8 DIN egység, részletes méretek a 2. ábrán

BEKÖTÉSI RAJZOK

Kábel keresztmetszetek

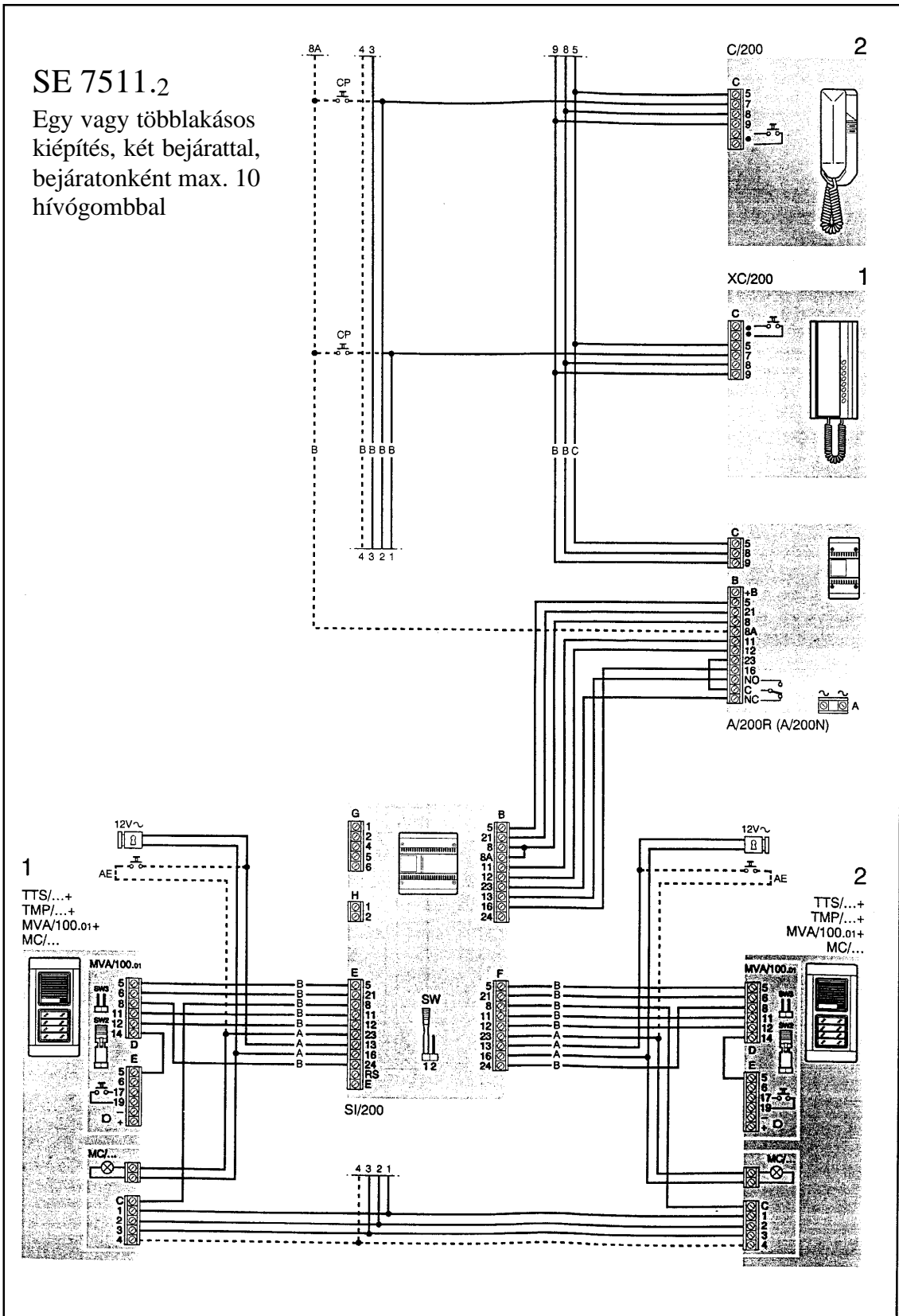


CP: Saját ajtócsengő gomb

AE: Kiegészítő zárnyitás gomb

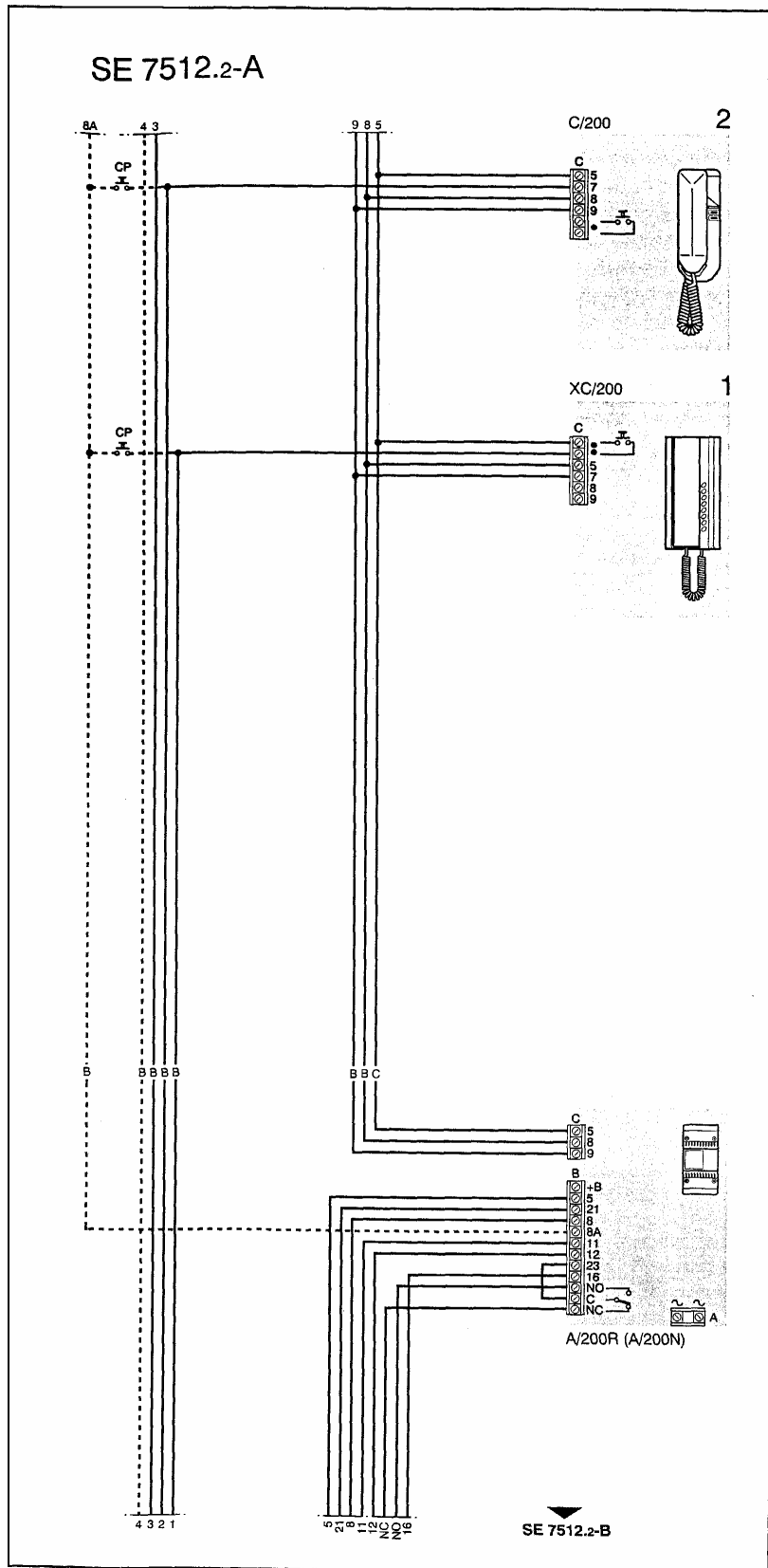
SE 7511.2

Egy vagy többlakásos kiépítés, két bejárattal, bejáratonként max. 10 hívógombbal

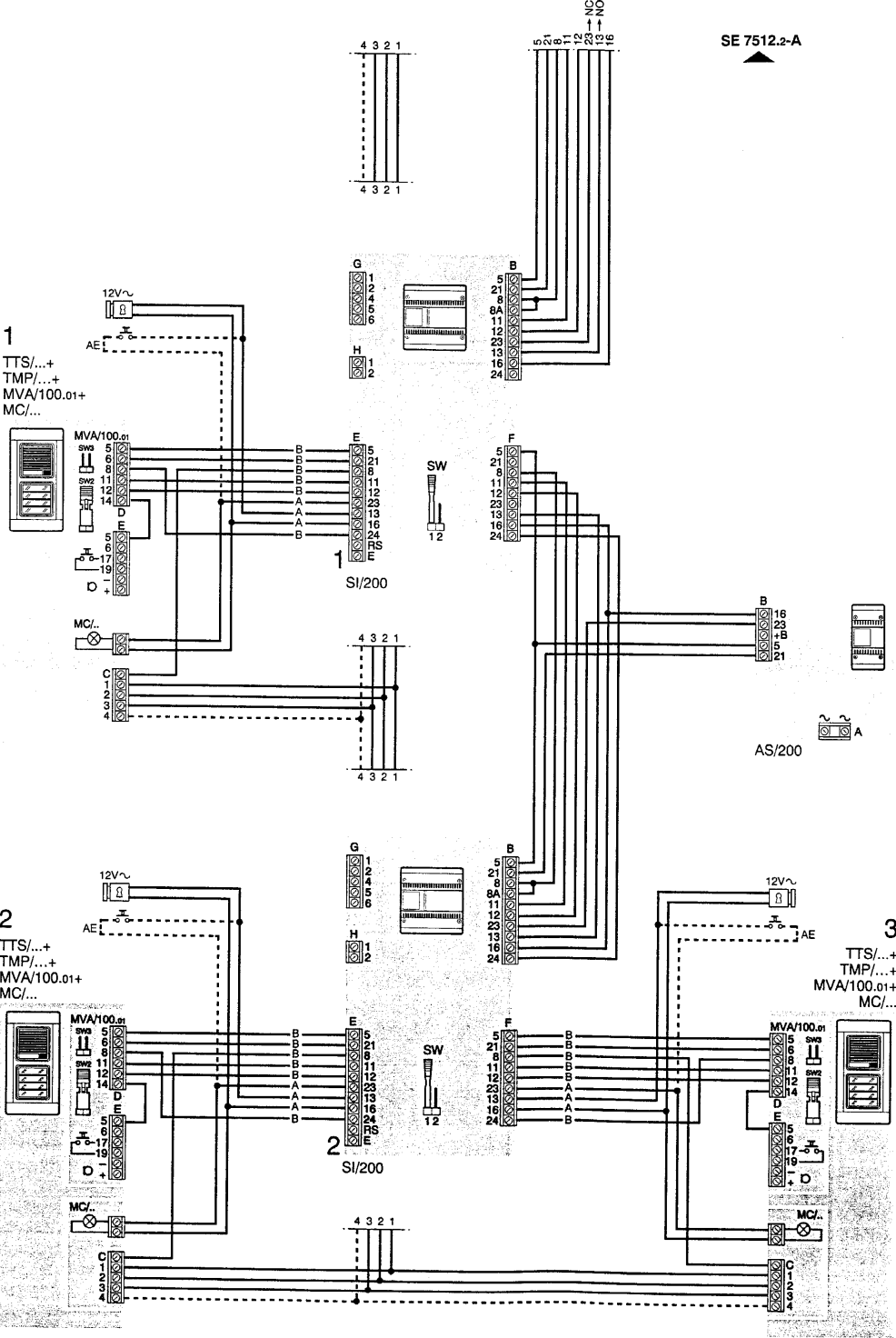


SE 7512.2

Egy- vagy többlakásos kialakítás 3 bejáratral, bejáratonként max. 9 hívógombbal.

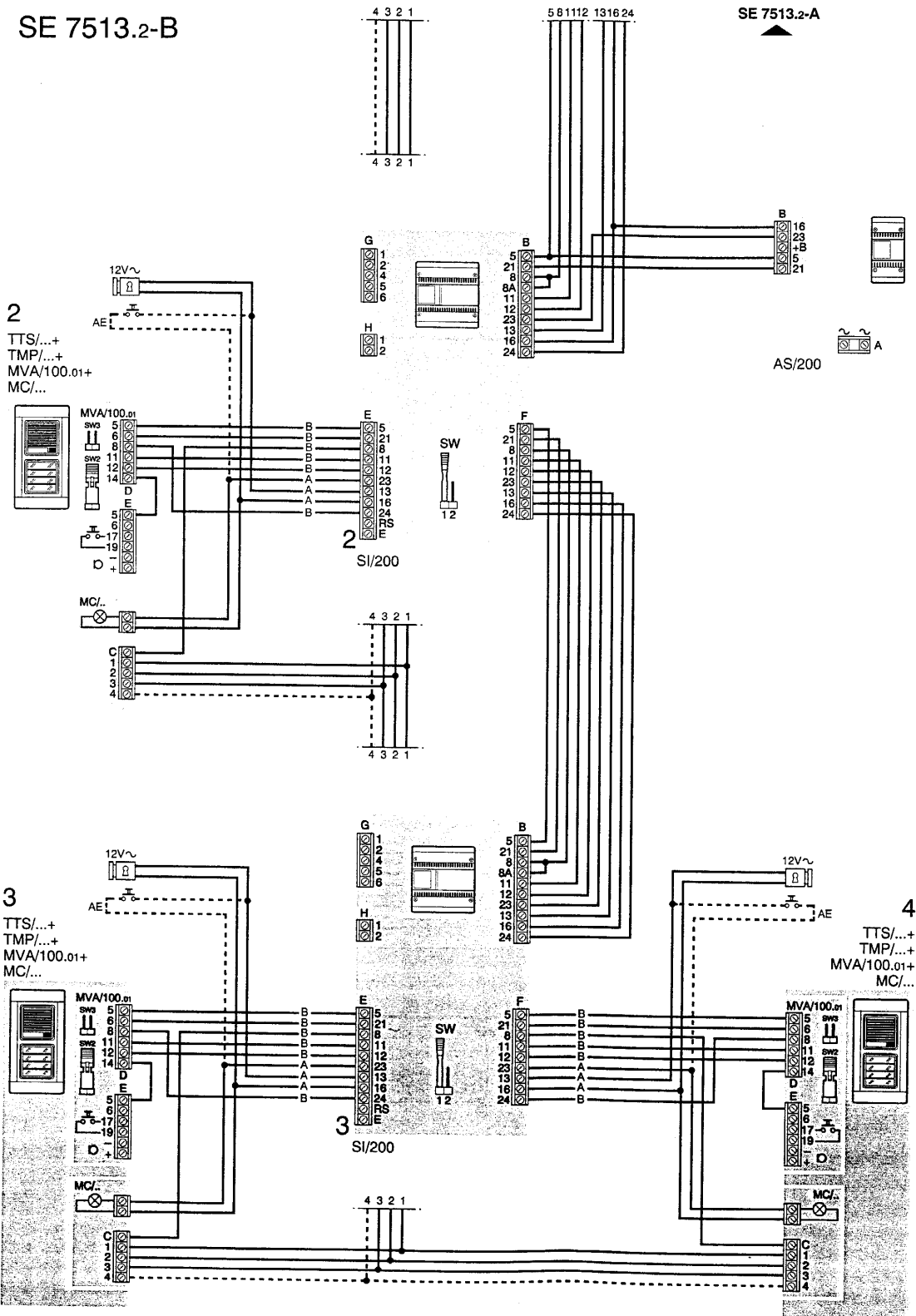


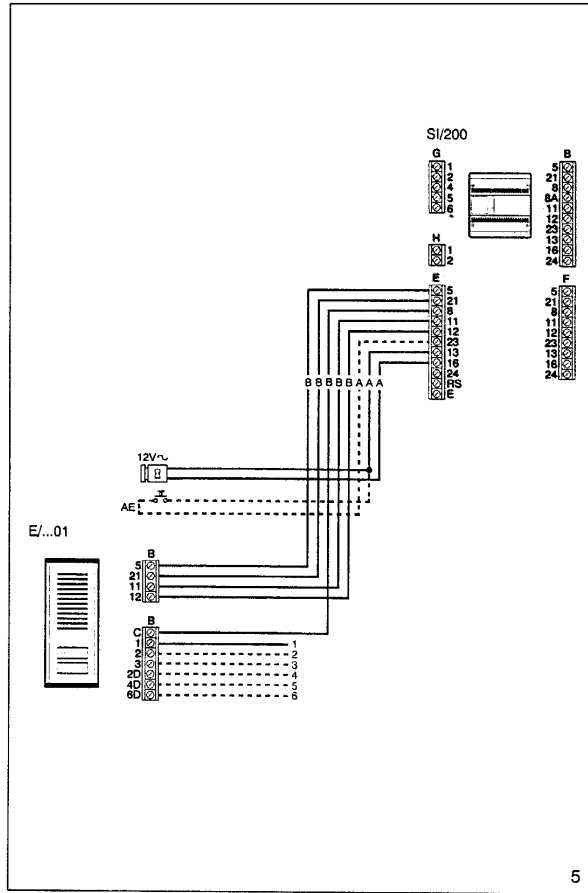
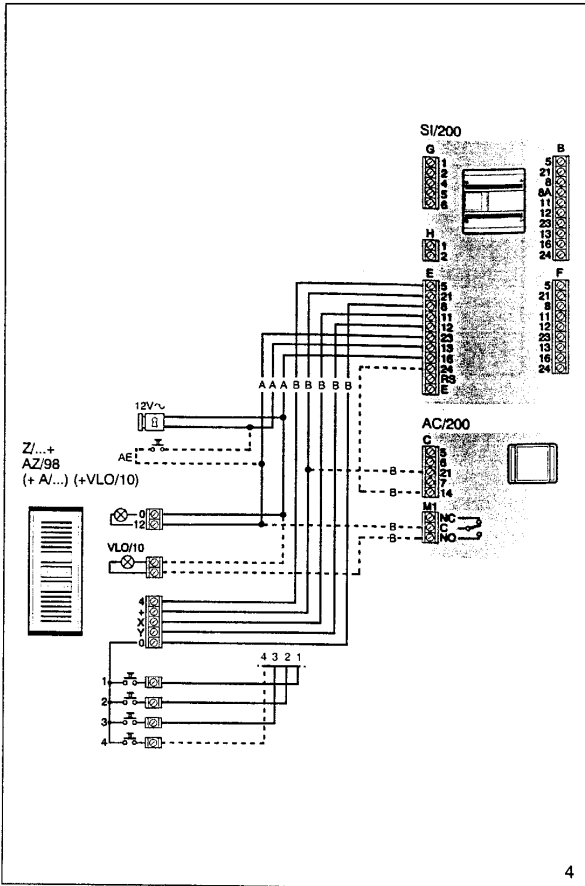
SE 7512.2-B



SE 7513.2-B

SE 7513.2-A





4. ábra Az SI 200 és az AZ soros kültéri egység összekötési diagrammja

5. ábra Az SI 200 és az E...01 soros kültéri egység összekötési diagrammja