

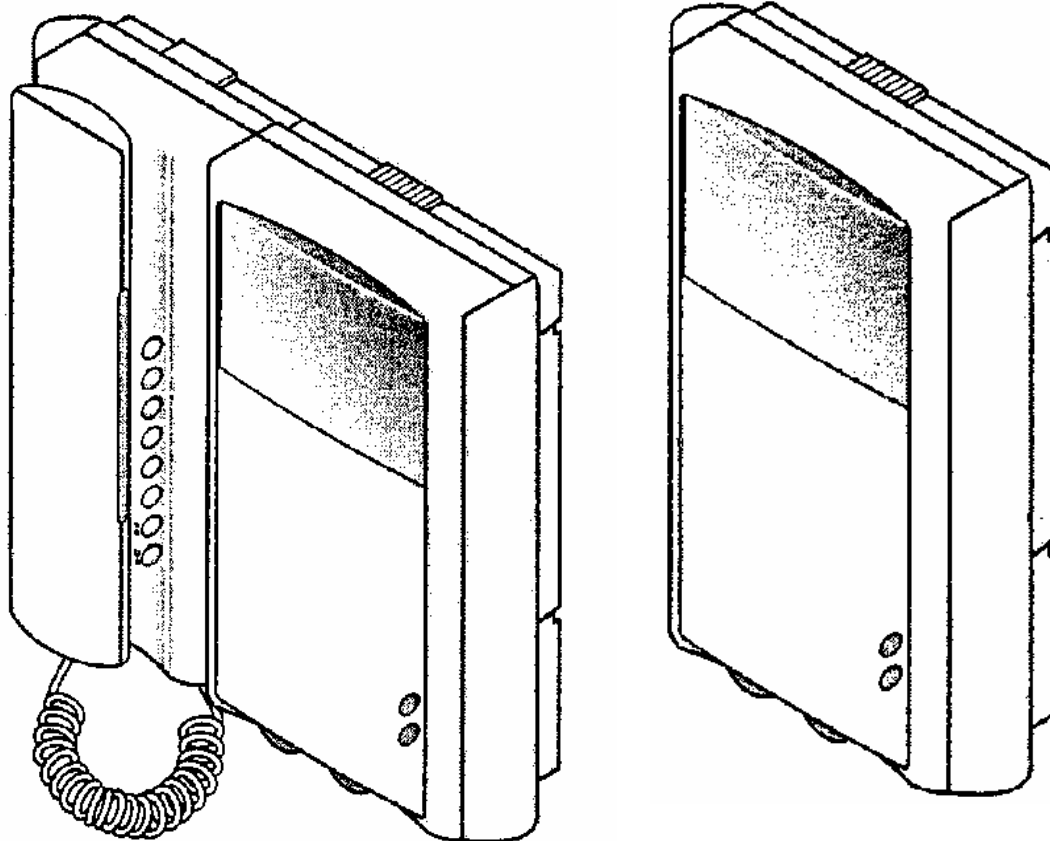
Készülék-leírás és telepítési útmutató

bpt

XKP/200+XKP/85 XKP/200

XV/200(XVC/200)+XC/200 XV/200

(XVC/200)



Készült: 2000. január

Változat: 03.99

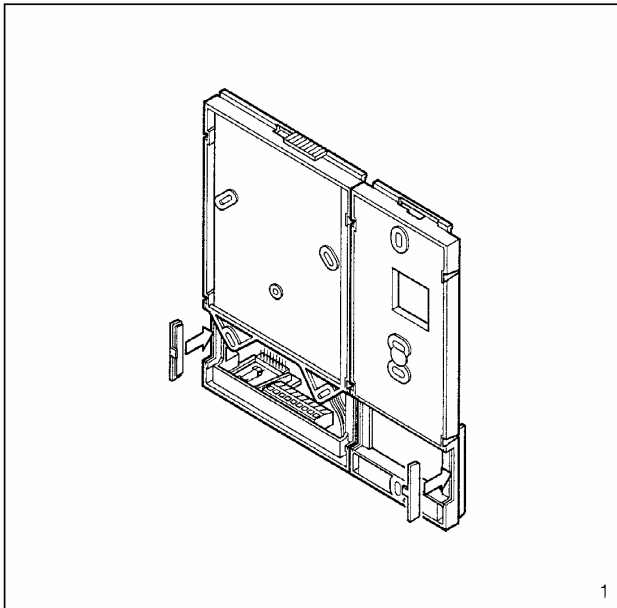
Jóváhagyta:

Makkay Imre
műszaki vezető

Összeállította:

Eckl András
tervező mérnök

Telepítési útmutatás

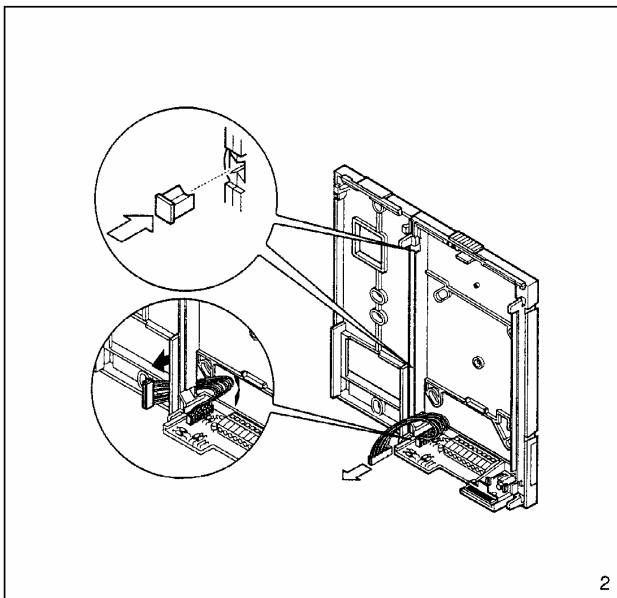


Figyelem! A monitor és a handset összeszerelését száraz helyen végezze.

Az XKP/200 és az XKP/85 falra szerelése

A felhasználó számára kényelmes magasságban süllyesszen egy villanszereléshez való kötődobozt (3 modulos, vagy Ø 65 mm) a falba, úgy, hogy pereme egy szintben legyen a fal síkjával. Illessze össze a hátlapokat a két rögzítő pöcök segítségével (2. ábra) és tegye a téglalap alakú takarólemezeket a készülék külső oldalán található résekbe (1. ábra).

Húzza le az összekötő kábel csatlakozóját az XKP/200-ról és vezesse át az XKP/85 házának a megfelelő nyílásán (2. ábra).



Megjegyzés: Interkom egységekkel való kiépítésnél ezt a kábelt nem kell használni.

Rögzítse a hátlapot a falra a mellékelt csavarok és tiplik segítségével (3, 4, és 5. ábrák). Igazítsa el a kábeleket, hogy azok ne keresztezzék az XKP/200 csavarjainak az útját.

XV/200 (XVC/200) monitor egység XC/200 handsettel.

Győződjön meg róla, hogy a rögzítő retesz a baloldali nyitott • pozícióban van (6. ábra).

Tegye a monitort az XKP/200 fali konzolba, lefelé nyomva (6. ábra). Hogy megakadályozza a monitor későbbi véletlen leesését, rögzítse a retesz jobbra tolásával (6. ábra). Vezesse át a monitor modul csatlakozó kábelét a handset modul levett hátlapján (7. ábra). Tegye a hátlapot az XKP/85 konzolba, lefelé nyomva (8. ábra). Ebben a helyzetben rögzítse a hátlapot a mellékelt csavarokkal, majd csatlakoztassa a modulokat (8. ábra). Helyezze be a handsetet és tegye fel az oldallapokat (9, 10. ábra). A kagyló vezetékének telefonos csatlakozóját dugja be a handset modulon lévő csatlakozóba, és akassza helyére a kagylót (11, 12. ábra).

- Méretek: 239x224x74 mm

XKP/200 fali konzol

A felhasználó számára kényelmes magasságban süllyesszen egy villanszereléshez való kötődobozt (3 modulos, vagy \varnothing 65 mm) a falba, úgy, hogy pereme egy szintben legyen a fal síkjával. Tegye a téglalap alakú takarólemezeket a készülék külső oldalán található résekbe (13. ábra).

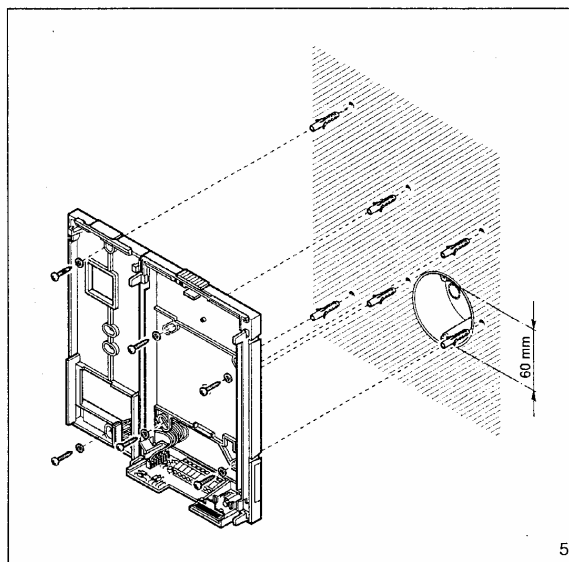
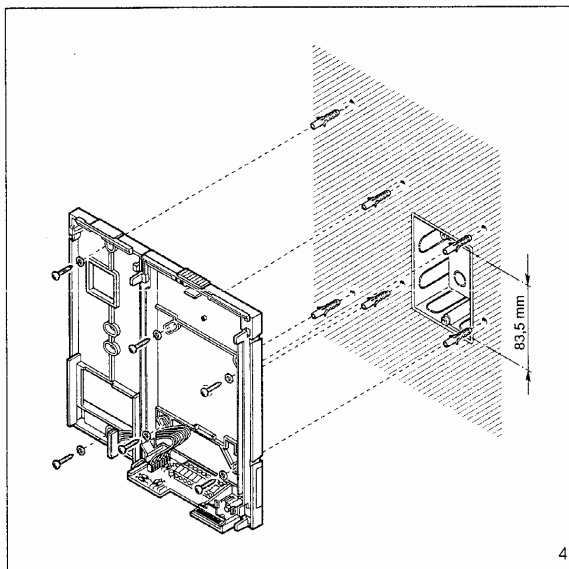
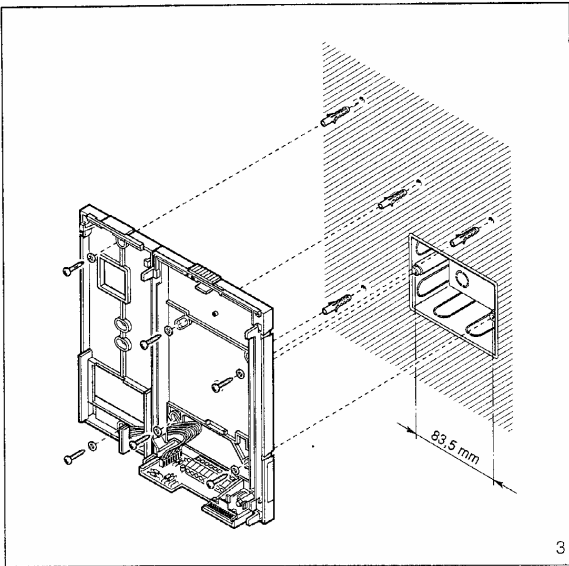
Rögzítse a hátlapot a falra a mellékelt csavarok és tiplik segítségével (14, 15, és 16. ábrák).

XV/200 (XVC/200) monitor egység

Győződjön meg róla, hogy a rögzítő retesz a baloldali nyitott \bullet pozícióban van (17. ábra).

Tegye a monitort az XKP/200 fali konzolba, lefelé nyomva (17. ábra). Hogy megakadályozza a monitor későbbi véletlen leesését, rögzítse a retesz jobbra tolásával (17. ábra). Tegye fel az oldallapokat (18, 19. ábra)

- Méretek: 154x224x52 mm



A XKP/200 csatlakozóinak kiosztása

3 Videojel melegpont]

4 Videojel test]

Ha itt véget ér a videojel, a 3-4 pontok közé kössön egy 75 Ohmos (lila-zöld-fekete-arany) lezáró ellenállást

3 Pozitív videojel]

4 Negatív videojel]

Ha itt véget ér a videojel, kössön egy-egy 56 Ohmos (zöld-kék-fekete-arany) lezáró ellenállást a 3-4 és a 4-5 pontok közé.

5 -] 14..17.5 V tápfeszültség a beltéri

6 +]egységnek

7 hívás bemenet a kültéri egységről

8 Audió jel a kültéri egységről

9 Audió jel a kültéri egységnek

20 Hívás bemenet a lépcsőházból

E Vevő bekapcsolás

XC/200 handset modul

-]Nyomógomb az egyéb funkcióknak

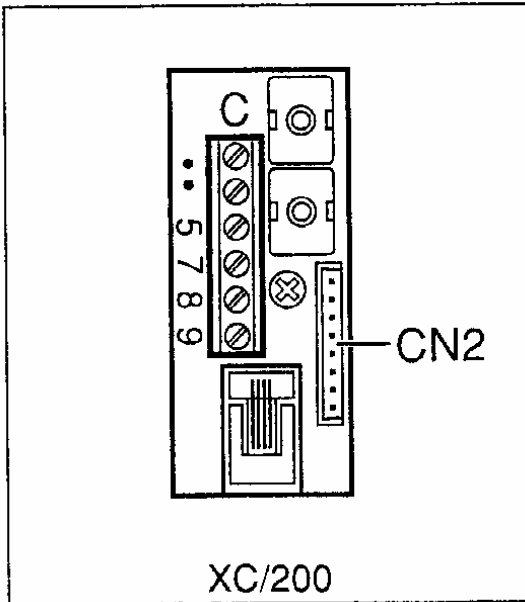
-](24 V 1 A maximum)

5 Test |

7 Hívás |

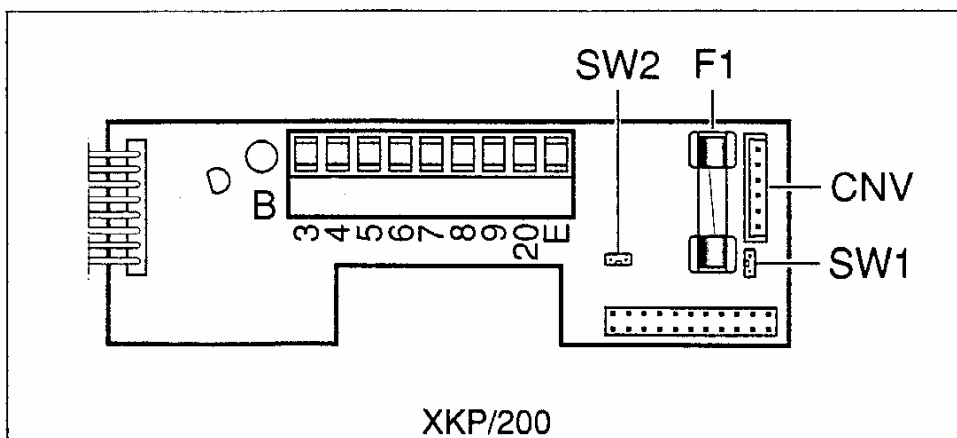
8 Audió jel a kültéri egységről |

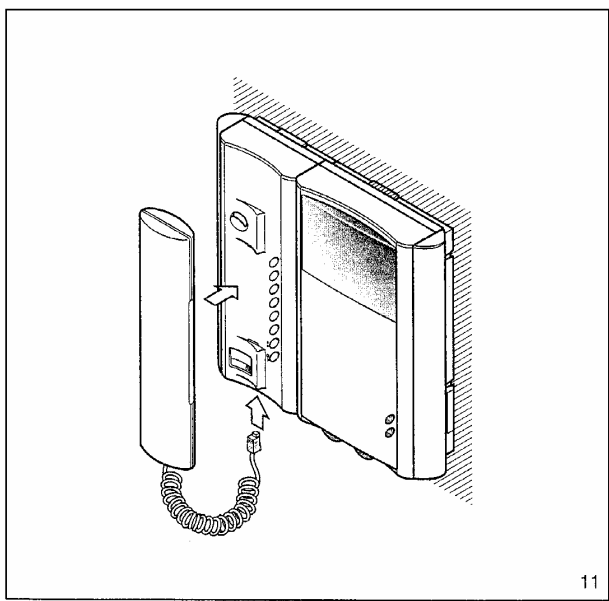
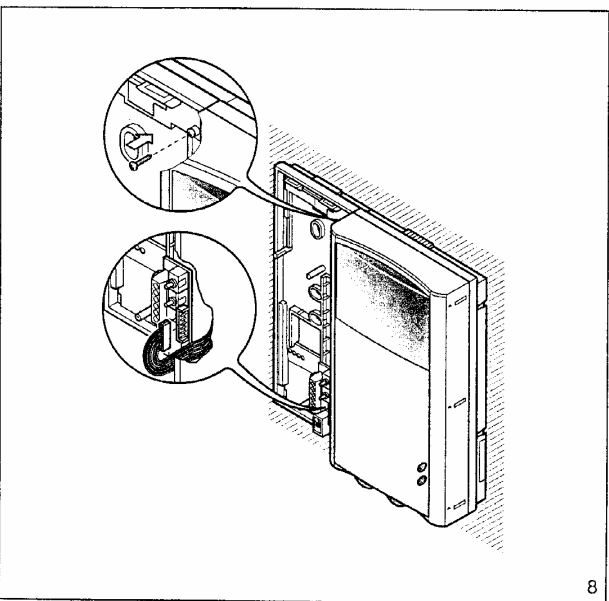
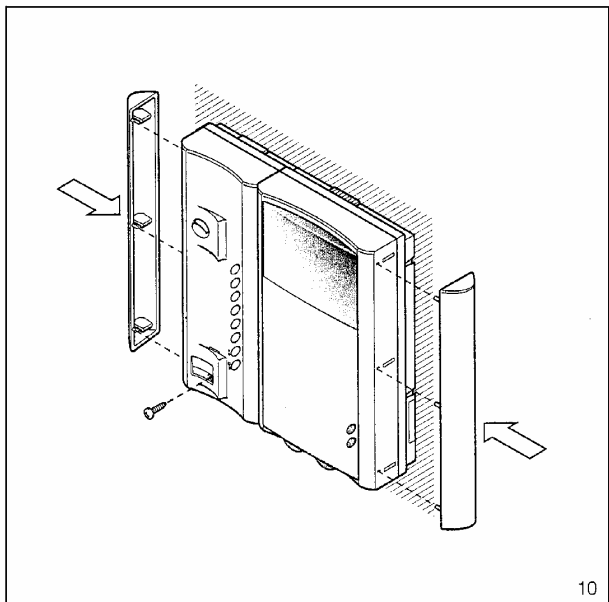
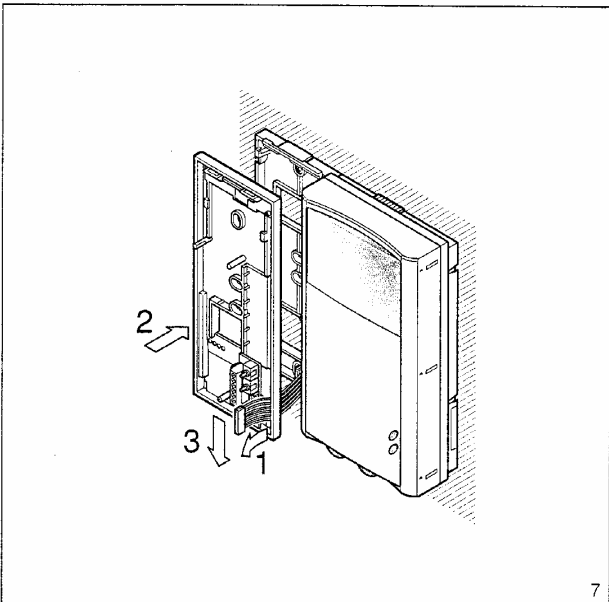
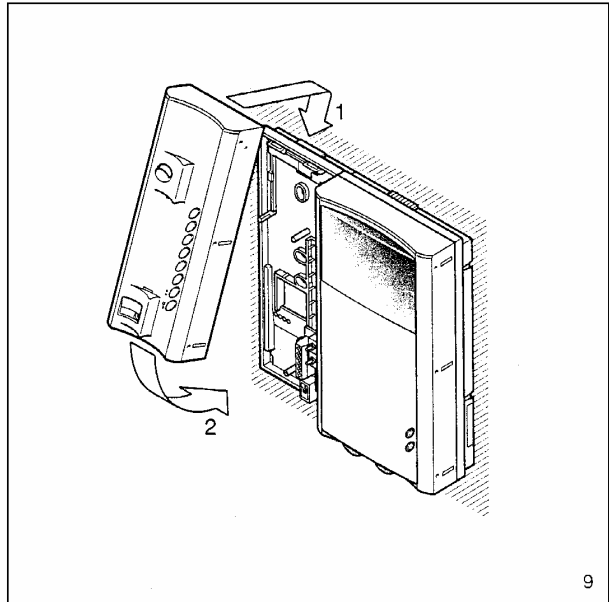
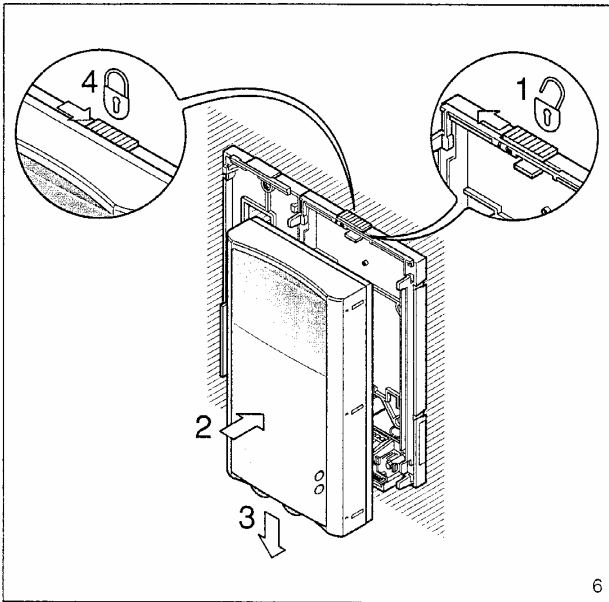
9 Audió jel a kültéri egységnek |

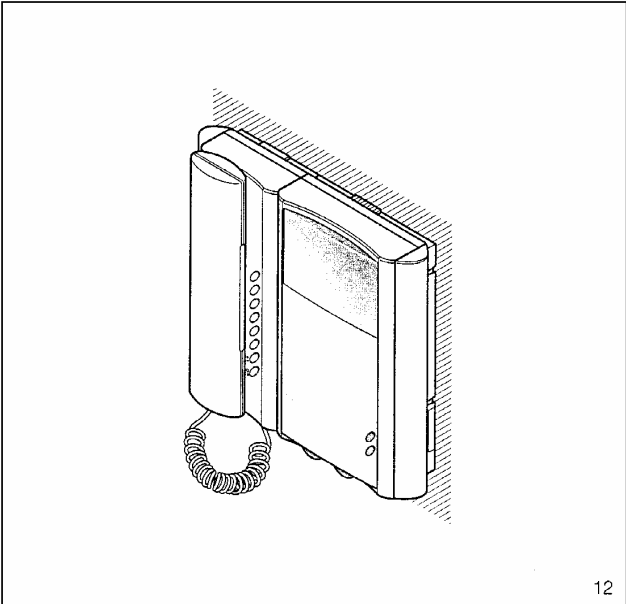


*Ezeket a pontokat feltétlenül be kell kötni az interkom egységekkel való kiépítéshez

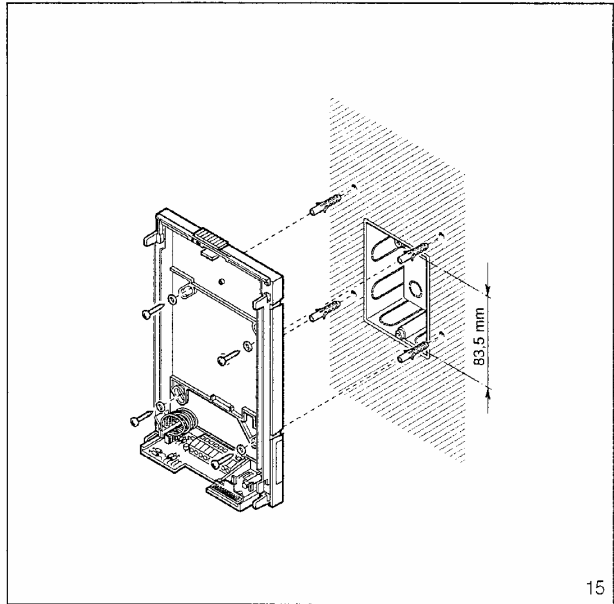
Az F1 – T 500 mA (lassan olvadó) biztosíték az XKP/200 kivezetései mellett található.



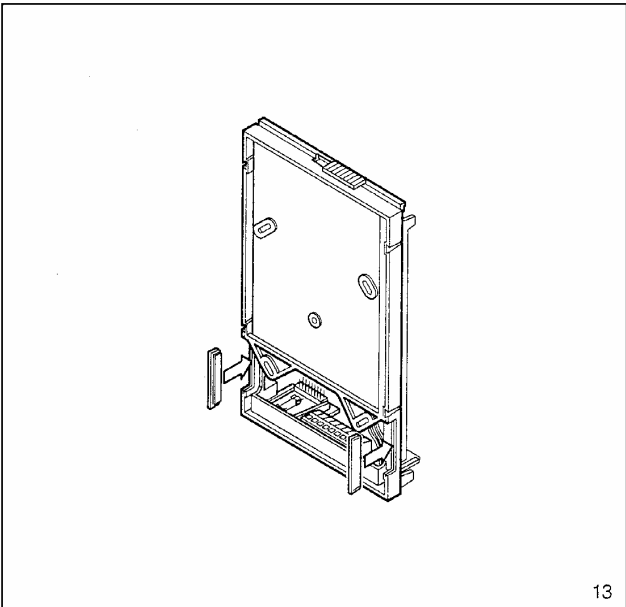




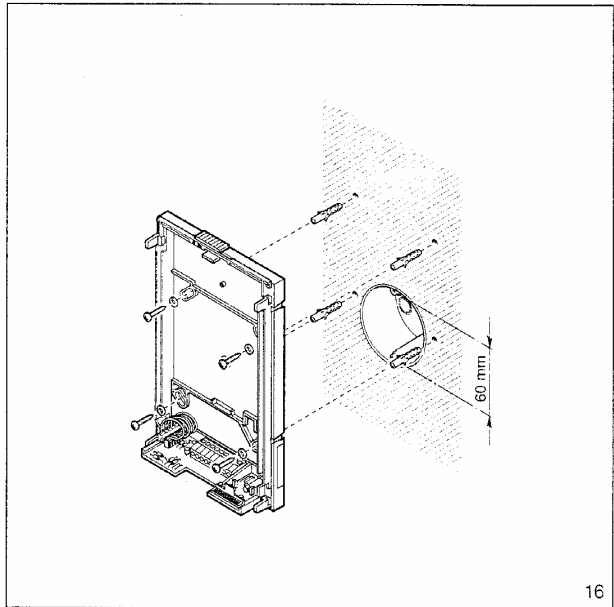
12



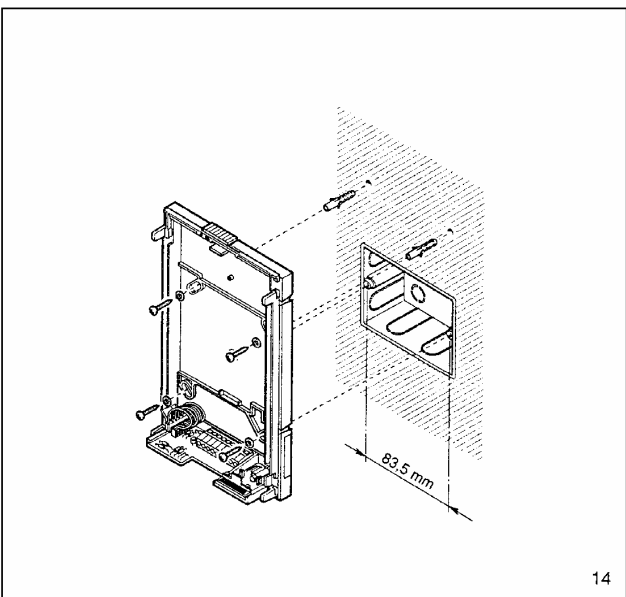
15



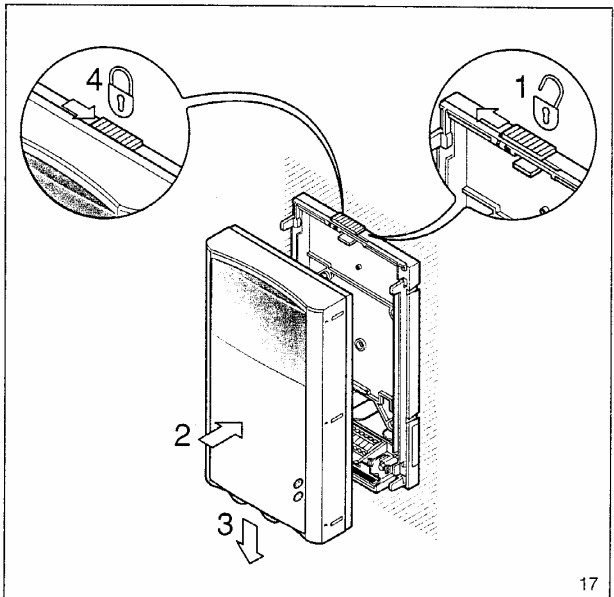
13



16



14



17

