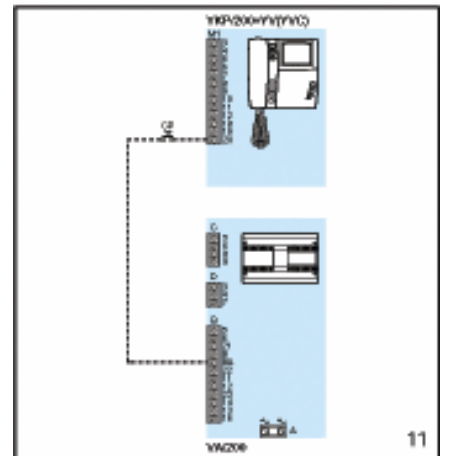
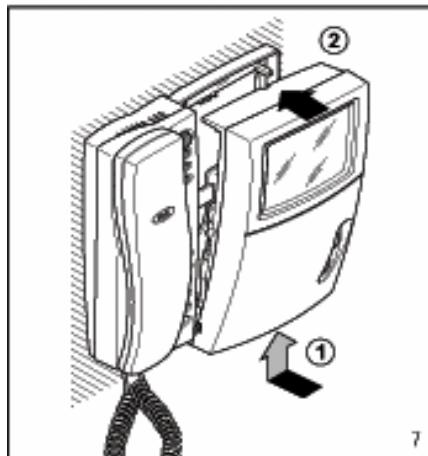
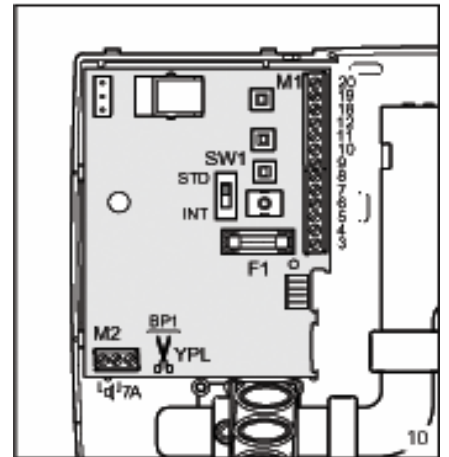
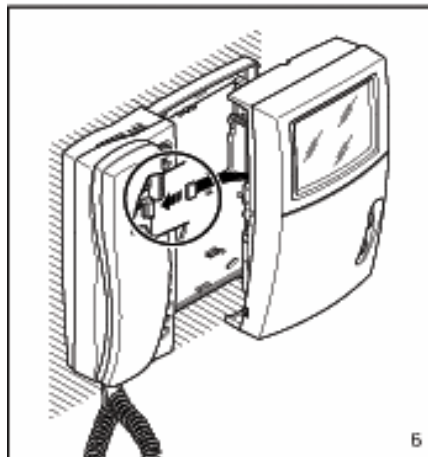
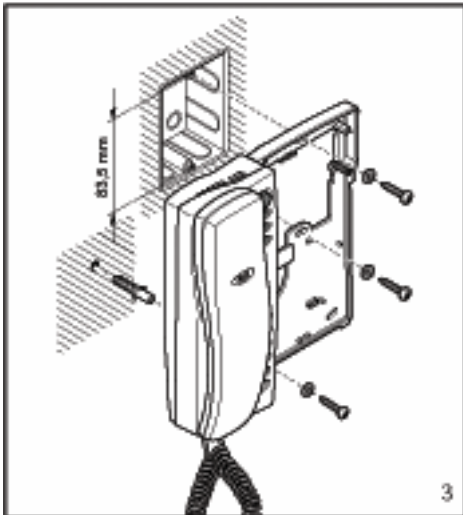
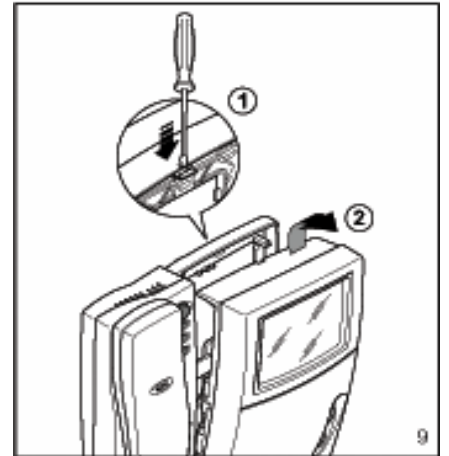
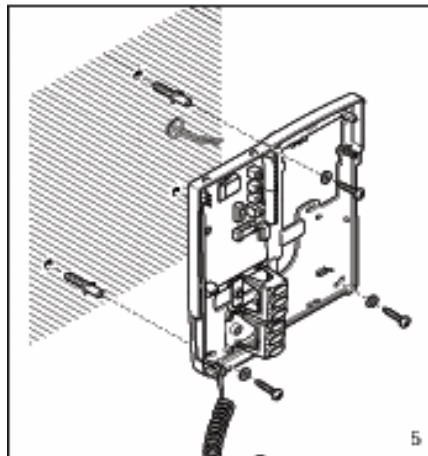
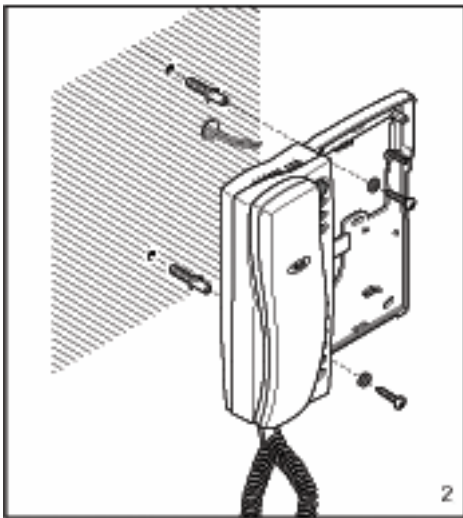
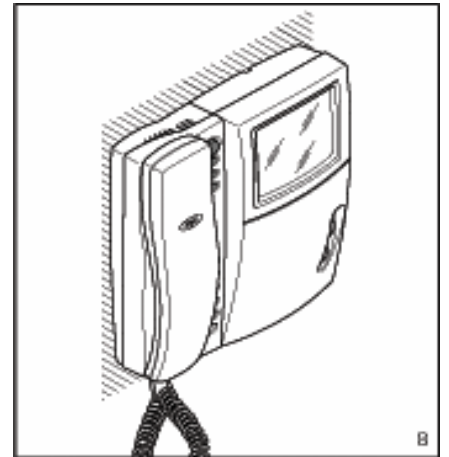
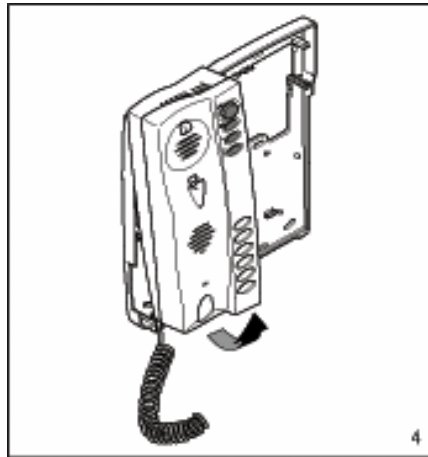
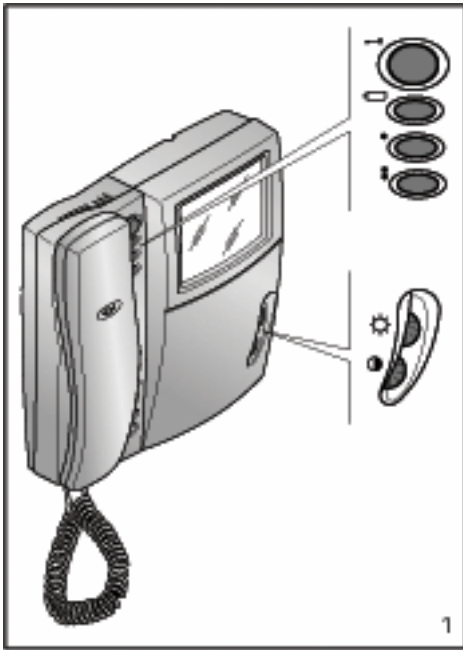


bpt

YKP200 és YV(YVC) fali szerelésű beltéri egység Szerelési utasítása

Verzió: 01/2004
Dátum: 2004 szeptember

Fordította: Dvorák László







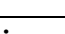
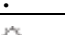
YKP/200 FALI MONITOR A BELTÉRI EGYSÉGGEL

Ezt az eszközt arra tervezték, hogy kiegészítse az YV vagy az YVC monitor modult és az YP3 és YPL egységeket a 200-as rendszerű összeállításokban. A YAL hangszóró is belehelyezhető, ha erőteljesebb hívásjelzésre van szükség.

YKP/200+YV MONITOR A BELTÉRI EGYSÉGGEL

Videós monitor, beszédtitkosítási lehetőséggel. Ezzel a monitorral a videojelet akár koaxiális akár csavart érpáron továbbítható.

Az alábbi vezérlésekkel rendelkezik (1. ábra):

	Ajtózárló kioldó gomb ⁽¹⁾
	Kültéri egység aktiválása
	Központi kiegészítő vezérlés (lépcsőházi világítás és a kültéri egység kiválasztása ⁽²⁾)
	Kiegészítő vezérlés
	Fényerő
	Kontraszt

⁽¹⁾ A vezérlés csak bekapcsolt monitornál aktiválható

⁽²⁾ A monitor aktiválása és azt követő kültéri egységhez csatlakozása csak akkor lehetséges, ha a rendszer más beszélgetés által nem foglalt.

FIGYELMEZTETÉS A LAKÓKNAK

- Kérjük, ne nyissa ki, vagy babrálja az egységet (nagyfeszültség miatt).
- Kérjük, kerülje a berendezéshez nekikoppanást, vagy annak rázkódását, mert az a képcső és a hozzátartozó vetítő üvegkeret törését okozhatja.
- Meghibásodás vagy az összeállítás módosításakor (pl. tápegység..) kérjük, vegye fel a kapcsolatot a karbantartó szervizzel.


Személyi ajtócsengő gomb

A monitort ellátták egy kéthangú, lakásajtóról hívó bemenettel (11. ábra)

Az YPL egység csatlakoztatása

Ha a beltéri egységbe az YPL egységet beszerelték, akkor a BP1 vezeték jumpert át kell vágni (10. ábra).

YKP/200+YVC SZÍNES MONITOR A BELTÉRI EGYSÉGGEL

Hasonlók a tulajdonságai, mint az YKP/200-YV egységé.  színtelítettség

vezérlője van a kontraszt - vezérlés helyett. (1. ábra).

YKP/200 + YP3+YV (YVVC) INTERCOM MONITOR A BELTÉRI EGYSÉGGEL

Akár 6 db, 6 hívógombos intercom egység lekezeléséhez használják (két YP30).

A monitor lehetővé teszi a hívás forrásának azonosítását; folyamatos hangjelzés azonosítja a másik intercom egységről érkező, és kéthangú hangjelzés azonosítja a kültéri egységről (vagy a lakásajtóról) érkező hívásokat.

Két intercom egység közötti beszélgetés ideje alatt, a kültéri egységről érkező hívást a monitor feléledése, és egy mély hangjelzés jelez. Ebben az esetben a kültéri egységgel történő kommunikáció (és ettől kezdve akár az ajtócsengő gomb, akár a lépcsőházi világítás relé) a pillanatnyilag használt intercom egységről úgy valósítható meg, hogy felemeli a hívást jelző egység kagylóját.

SW1 kapcsoló

Ez a kapcsolót (10. ábra) alaphelyzetben az STD módba (standard módba) van beállítva; ezt INT állapotba kell átkapcsolni, ha az egységet intercom egységként kívánja használni.

A kültéri egység kiválasztása több bejáratú rendszereknél

A VSI/200 kiválasztó egység azt teszi lehetővé, hogy a monitorról, egymás után kiválaszthassa a külső kültéri egységet vagy kamerát. A kiválasztó egység működtetéséhez: nyomja meg a **kültéri egységet aktiváló gombot**, hogy bekapcsolhassa a monitort; ezután nyomja meg a (.) kiegészítő gombot, hogy kiválaszthassa a kültéri egységeket.

MEGJEGYZÉS: ha a kültéri egységről hívás érkezik, akkor a kiválasztási folyamat félbeszakad.

Ha a külső hívást a kiválasztást végző monitorra címezték, akkor a monitor arról a kültéri egységről felvett képet mutatja, ahonnan a hívás érkezett, ha a hívást egy másik monitorra címezték, a kép eltűnik a monitorról.

Az összes sorkapocs funkciója (10. ábra).

M1 sorkapocs

3	Video jel	Koaxiális kábel
4	Video jel árnyékolás	

Ha a video jel ennél a monitornál végződik, akkor kössön be egy 75 Ohm –


os (lila-zöld-fekete-arany) ellenállást a 3 és 4 bekötési pontok közé.

3	Pozitív video jel	Csavart érpár
4	Negatív video jel	

Ha a video jel ennél a monitornál végződik, akkor kössön be egy 56 Ohm –os (zöld-kék-fekete-arany) ellenállást a 3 és 4 bekötési pontok közé.

5	-	14-17,5 V tápfeszültség a monitorhoz
6	+	
7	Hívási bemenet a kültéri egységről	
8	Audio a monitorhoz	
9	Audio a kültéri egységhez	
10	Kiegészítő szolgáltatás	
11	(24 V 1A)	
12	Hívási bemenet az intercom beltéri egységről	
18	Lépcsőházi világítás	
19	Automatikus kapcsoló be	
20	Hívási bemenet a lakásajtóról	

M2 sorkapocs

	Csatlakozás a YAL hangszóróhoz
7A	Csatlakozás a YAL modulhoz

Technikai jellemzők

- Tápfeszültség: 14-17,5 V DC
- Áramfelvétel: max. 10 mA nyugalmi
- Sávészélesség -3dB –nél: 5MHz
- Video bemenet: 1Vpp a koaxiális vonalon; + video jel 0,6 Vpp, -video jel 0,6 Vpp más vonalon (csavart érpáron)
- Video bemeneti impedancia: >=22kOhm
- Hívójel: kéthangú hívójel a intercom hívásoktól vagy a lakásajtótól
- Audio titkosítás a kültéri egységhez
- Üzemi hőfoktartomány: 0 -+35°C
- Méretek: 205x215x63 mm.

A monitort egy F1-T630 mA –es, a monitor áramköri kártyáján található lomha biztosíték védi.

FELSZERELÉS

VIGYÁZAT: ajánlatos a monitort száraz helyre telepíteni.

A fali szerelést a 2-5 ábrán lévő utasítás szerint kell felszerelni. A monitor modult a falra a 6-8 ábrának megfelelően szerelje. A monitor modul eltávolításához csavarhúzóval pattintsa ki a burkolaton lévő aljzatból (9. ábra).