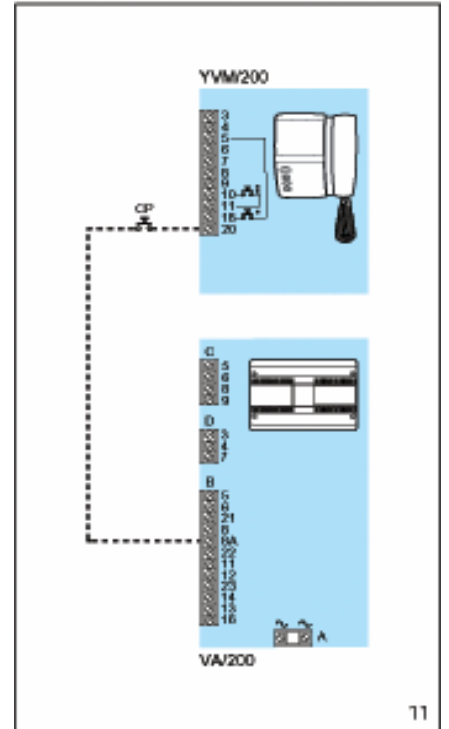
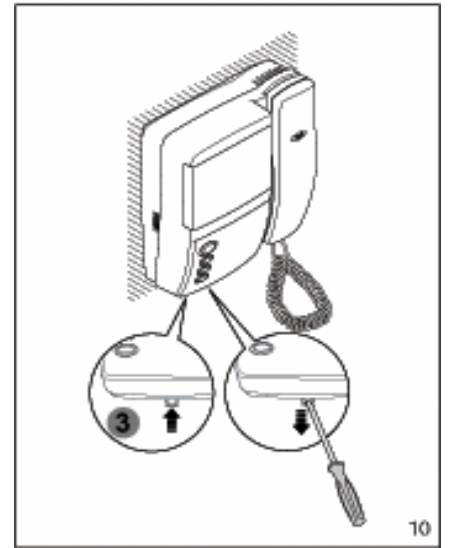
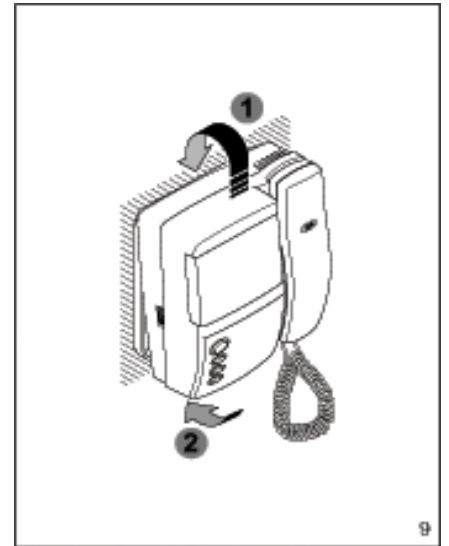
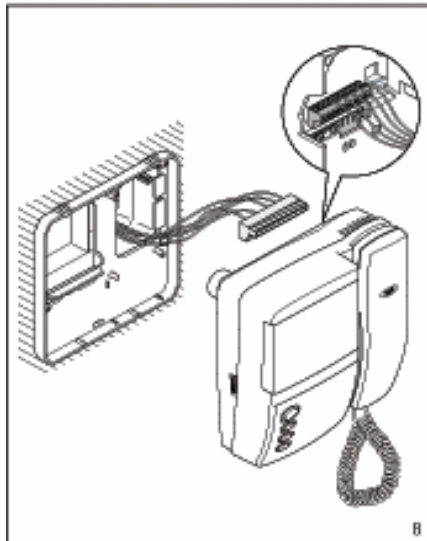
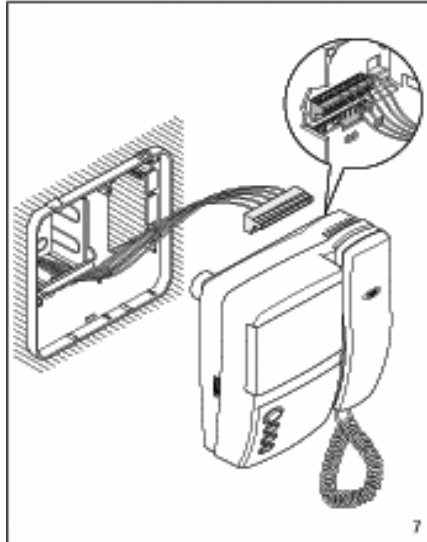
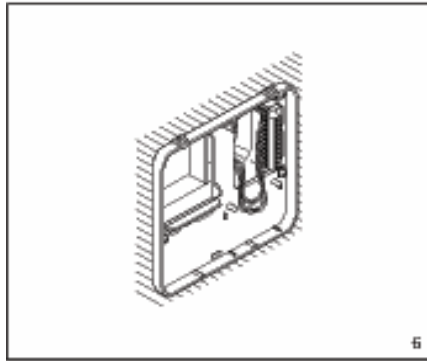
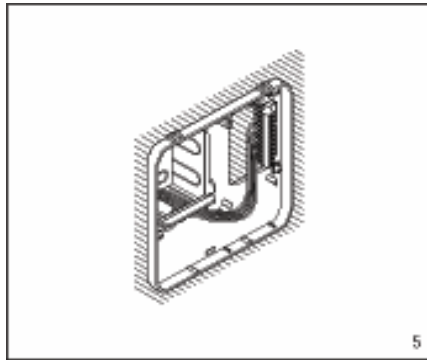
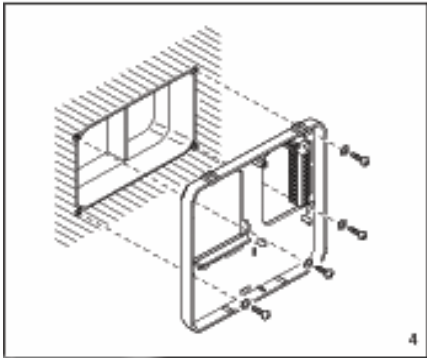
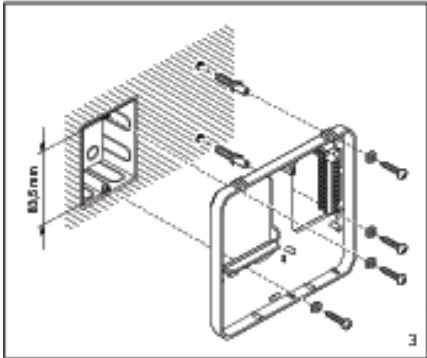
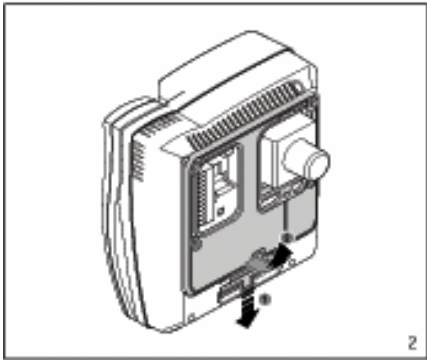
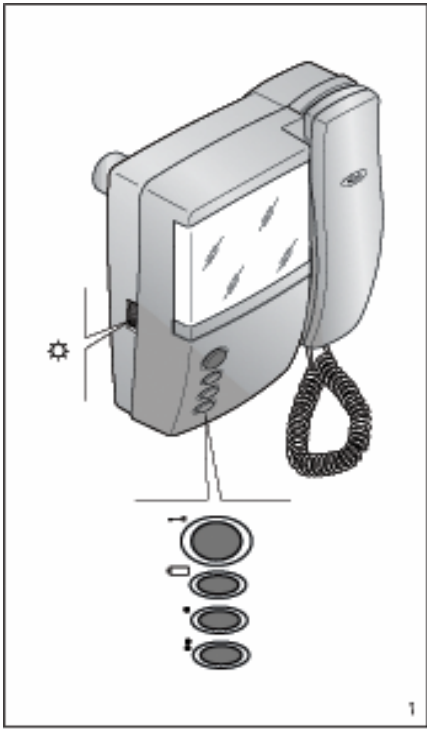


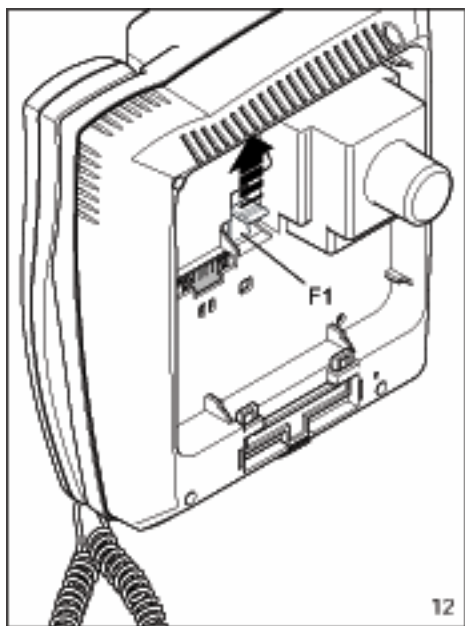
bpt

YVM200 monitoros beltéri egység Szerelési utasítása

Verzió: 01/2004
Dátum: 2004 szeptember

Fordította: Dvorák László





FIGYELMEZTETÉS A FELSZERELŐNEK

Ezt az utasítás a beltéri egységhez kell mellékelni.

YVM/200+YV MONITOR, KAGYLÓVAL

Videós monitor, beszédtitkosítási lehetőséggel. Ezzel a monitorral a videójel akár koaxiális, akár csavart érpárral továbbítható

A monitor az alábbi vezérlésekkel rendelkezik (1. ábra):

	Fényerő
	Ajtózár kioldó gomb ⁽¹⁾
	Kültéri egység aktiválása ⁽²⁾
.	1. kiegészítő ⁽¹⁾
:	2. kiegészítő

⁽¹⁾ A vezérlés csak bekapcsolt egységnél használható.

⁽²⁾ A monitor aktiválása és azt követő kültéri egységhez csatlakozása csak akkor lehetséges, ha a rendszert más beszélgetés nem foglalja le.

FIGYELMEZTETÉS A LAKÓKNAK

- Kérjük, ne nyissa ki, vagy babrálja az egységet (nagy-feszültség miatt).
- Kérjük, kerülje a berendezéshez nekikoppanást, vagy annak rázkódását, mert az a képcső és a hozzátartozó vetítő üvegkeret törését okozhatja.
- Meghibásodás vagy az összeállítás módosításakor (pl. tápegység..) kérjük, vegye fel a kapcsolatot a karbantartó szervizzel.

Személyi ajtócsengő gomb

A monitort ellátták egy kéthangú, lakásajtóról hívó bemenettel látták el. (11. ábra).

Több-bejártú rendszernél a kültéri egység kiválasztása

A VSI/200 választólehetővé teszi, egymásután, a monitorról kiválaszt-hassa a kültéri egységet vagy kamerát. A kiválasztó egység működtetéséhez nyomja a **kültéri egységen aktiváló gombot**, hogy bekapcsolhassa a monitort; majd nyomja meg a **(*) kiegészítő gombot** a kültéri egység kiválasztásához.

MEGJEGYZÉS: a kültéri egységről érkező hívás esetén a kiválasztási folyamat megszakad.

Ha a külső hívást arra a monitorra címezték, ami a kiválasztást végzi, akkor a kültéri egységre adott kép arra a kültéri egységre megy, ahonnan a hívást végrehajtották.

Az összes sorkapocs funkciója

3	Video jel	Koaxiális kábel
4	Video jel árnyékolás	

Ha a video jel ennél a monitornál végződik, akkor kössön be egy 75 Ohm – os (lila-zöld-fekete-arany) ellenállást a 3 és 4 bekötési pontok közé.

3	Pozitív video jel	Csavart érpár
4	Negatív video jel	

Ha a video jel ennél a monitornál végződik, akkor kössön be egy 56 Ohm – os (zöld-kék-fekete-arany) ellenállást a 3 és 4 bekötési pontok közé.

5	-	14-17,5 V tápfeszültség a monitorhoz
6	+	monitorhoz
7		Hívási bemenet a kültéri egységről
8		Audio a monitorhoz
9		Audio a kültéri egységhez
10		2. Kiegészítő szolgáltatás (*)
11		(24 V 1A)
18		1. Kiegészítő (*) 24 V 50 mA), az 5. 8-) betáphoz képest.
20		Hívási bemenet a lakásajtóról

Technikai jellemzők

- CCIR (EIA) szabvány
- Képcsőméret: 5 colos (12,5 cm) 90°
- Tápfeszültség: 14-17,5 V DC
-

- Áramfelvétel: max. 600 mA (8 mA nyugalmi)
- Sávszélesség -3dB -nél: 5MHz
- Video bemenet: 1Vpp (0,5-1,5Vpp) a koaxiális vonalon; + video jel 0,6 Vpp, -video jel 0,6 Vpp más vonalon (csavart érpáron)
- Video bemeneti impedancia: >=22kOhm
- Vízszintes frekvencia 15.625 Hz (15,75 Hz EIA)
- Függőleges frekvencia: 50 Hz (60 Hz EIA)
- Kéthangú hívójel a kültéri egységről és a lakásajtótól érkező hívás számára
- Üzemi hőfoktartomány: 0 -+35°C
- Méretek: 196x215x92 mm(süllyesztett 48 mm)

A monitort egy F1-T630 mA –es, a monitor áramköri kártyáján található lomha biztosíték védi. (12. ábra)

Biztosíték: F = gyors, S = lomha

FELSZERELÉS

Távolítsa el a fali szerelék a rögzítő rész lefelé történő mozgatásával (2. ábra).

Rögzítse a szerelék a 3 modulos süllyesztett dobozhoz (3. ábra), vagy a VMI süllyesztett dobozhoz. (4. ábra).

Csatlakoztassa a vezetékeket a sorkapcsokhoz, arra ügyelve, hogy a vezetékeket átvezesse az 5.-6. ábrák szerint, attól függően, hogy melyik süllyesztett dobozt alkalmazza.

Szerelje a monitort a fali szerelékre (9. ábra) és mozgassa a rögzítő részt felfelé (10. ábra), hogy ezzel a helyére rögzítse a monitort.

Ha el kell távolítani a monitort, akkor azt a 10. ábrán mutatott módon, egy csavarhúzóval végezze el.