

**CT1/6U – CT2/8U TELEFON
ALKÖZPONT**

**PROGRAMOZÓ ÉS TELEPÍTÉSI
KÉZIKÖNYV**

Fordította: Dvorák László

Dátum: 2004. november

A BPT S.p.A

Székhely: Italy , Via Roma 41
30020 Cinto Caomaggiore, VE

felelőssége tudatában ezennel

kijelenti, hogy az alközpont az
alábbiakban megadott szabványoknak
megfelel:

Elektromágneses kompatibilitás

(EMC 89/336/CCE előírás)

- EN 55022, EN 61000-3-2, EN
61000-3-3 kiadás;
- Védelem
EN 55024, EN 61000-4-2,
EN61000-4-3, EN61000-4-4,
EN 61000-4-5, EN 61000-4-6,
EN 61000-4-8, EN 61000-4-11
- **Elektromos biztonság**
(LVD 73/23/CEE)
- EN 60950

**A rádió berendezésekre és
telekommunikációs terminal
eszközökre vonatkozó és ezek
összhangjának kölcsönös
elismerésre vonatkozó 1999/5/EC
előírás**

TBR 21, EG 201 121, ES 201 187,
ETS 300 778-1

TARTALOMJEGYZÉK

Figyelmeztetések.....	3	- Hosszú flash a beltéri egységekre...	13
Lehetőségek.....	3	- Beltéri egység kiválasztása az	
Szójegyzet.....	4	automatikus fax kapcsoláshoz.....	13
Kezelői gyors útmutató.....	5	- Adatvédelemmel társított beltéri	
Felszerelés és vezetékezés.....	5	Egységek.....	13
Bekötési pontok és belső beállítások	6	- Helyi hívó csengetés késleltetése az	
Jellemzők.....	7	összes beltéri egységnél.....	14
Parancsok áttekintő táblázata.....	8	- Előre meghatározott újrairányítású	
Kiegészítő egységek.....	8	beltéri egységek társítása más	
Csatlakozó egységek.....	9	beltéri egységhez.....	14
- Fax.....	9	- Munkacsoport létrehozása.....	14
- Modem és Fax – modem.....	9	Gyorstárcsázó számok beütése	15
- Üzenetrögzítő berendezés.....	9	- Az 50 db általános gyorstárcsázó	
- Telefon – Fax – Üzenetrögzítő.....	9	szám beütése.....	15
POS.....	9	- 16 db személyes gyorstárcsázó	
ISDN aljzatok csatlakoztatása.....	10	szám beütése az összes beltéri	
Belépés és a programozás		egységhez.....	15
végrehajtása.....	10	- Területi kódok kezelése	15
Gyári beállítások visszaállítása.....	11	- Letiltott területi kódok beütése az	
Általános programozás.....	11	1-es és a 2 –es táblázatba.....	15
- A tárcsázási mód opciós		- 10 db engedélyezett területi kód	
meghatározása az összes helyi		beütése a 3. táblázatba.....	15
vonala.....	11	- Nemzetközi közvetlen tárcsázás	
- A rendszer-naptár frissítése.....	11	letiltása a beltéri egységeken.....	16
- Helyi vonalú belépés ideje a		- Az 1. és a 2. táblázati területi kódok	
kagyló felemelése után.....	12	tárcsázásának letiltása a beltéri	
- Helyi hívás várakozás		egységeken.....	16
megjegyzésének opciója.....	12	- A 3. táblázati területi kódok	
- Belső hívástartási opció.....	12	tárcsázásának letiltása a beltéri	
- A telefonforgalom teljes		egységeken.....	17
kinyomtatása a tárcsázott		- DISA	17
telefonszámokkal, vagy a legutóbbi 4		programozás	
számjeggyel maszkolva.....	12	- A bejövő helyi vonalak meghatá-	
- rendszer JELSZÓ beütése.....	13	rozásának lehetősége az alközpont	
		automatikus válaszóhoz (DISA,	
		FAXKAPCSOLÓS).....	17
		- Az alközpont automatikus válaszó-	
		lásához a csengetési szám meghatá-	
		rozása (DISA, FAX-KAPCSOLÓS)..	18

TARTALOMJEGYZÉK

- A tárcsázás várakozási idejének		- Kültéri egység programozása.....	22
meghatározása az alközpont		- Az összeállított rendszer típusának	
automatikus válaszója után (DISA,	18	beállítása.....	22
FAX-KAPCSOLÓS).....		- A 200 –as audio beléptető rendszer	
- A helyi vonalra újrairányított hívás		összeállítás beszélgetési ideje.....	22
beszélgetési idejének beállítása		- A (200 –as) kültéri egységéről érkező	
(DISA).....	18	hívások csengetési számának	
- Egy DISA hívásra utaló csengetések		meghatározása.....	23
száma a telefonon.....	18	- A 300 –as vagy az X2 rendszerű	
- A tárcsázó promt (emlékeztető)		kültéri egységéről érkező hívások	
típusának meghatározása a bejövő		programozási kódja.....	23
hívásoknál (DISA).....	18	- A P1 és P2 segédparancsok	
- LCR	19	működési módjának programozása....	23
programozása		- A 2. ajtózárra kioldó parancs	
-A helyi területi kód beállítása.....	19	aktiválási idejének beállítása.....	23
- Az egyszerűsített LCR táblázat		Számítógépen keresztüli	
használatához a helyi telefon társaság		folymatok	24
beállítása.....	19	- A számítógépen keresztüli	
- LCR táblázat kezelés		programozási mód meghatározása....	24
engedélyezése/Letiltása.....	19	- A nyomtatási módja.....	24
- Hívások programozása	20	-A kinyomtatás programozott	
- Beltéri egységek engedélyezése,		beállítása.....	24
hogyan fogadják helyi vonalakba			
beérkező hívásokat			
(NAPPALI/ÉJSZAKAI mód).....	20		
- Beltéri egységek engedélyezése,			
hogyan hívásokat kezdeményezzenek a			
helyi vonalon			
(NAPPALI/ÉJSZAKAI mód).....	20		
- Beltéri egységek engedélyezése,			
hogyan a kültéri egység 1 -es gombjával			
kezdeményezett hívásokat fogadjanak			
NAPPALI/ÉJSZAKAI módban.....	21		
- Beltéri egységek engedélyezése,			
hogyan a kültéri egység 2 -es gombjával			
kezdeményezett hívásokat fogadjanak			
NAPPALI/ÉJSZAKAI módban.....	21		
- NAPPALI/ÉJSZAKAI módba			
kapcsolás lehetősége.....	21		

FIGYELEMEZTETÉSEK

Ezt a figyelmeztetést gondosan olvassa el, mivel fontos utasításokat tartalmaz a biztonságos működtetéshez, felszereléshez és karbantartáshoz.

A csomagolás eltávolítása után győződjön meg az egység sértetlenségéről.

A csomagoló anyagokat (műanyag zacskók, polisztrén fóliák, stb.) gyermekektől távol kell tartani, mivel potenciális veszélyforrást jelentenek.

Az anyagokat az érvényben lévő törvényeknek megfelelően kell kezelni.

A rendszer felszerelését a biztonsági figyelmeztetések figyelembevételével kell végrehajtani.

Ne vezesse a telefonkábeleket ugyanabban az elvezetésben, mint az elektromos kábeleket.

Szerelje fel az egységeket egy teljesen pormentes szobába, távol az olyan egységektől, amelyek nagyfrekvenciás elektromos zajt generálnak, mint hegesztőgépek, elektromos motorok, mikrohullámú sütők, légkondicionáló berendezések, stb.

Célszerű egy megfelelő leválasztást és biztonsági egységet felszerelni a tápegységgel szemben.

Az egység bekötése előtt győződjön meg az adattáblán lévő adatok megfelelnek –e a hálózati tápfeszültségnek.

Az egységet csak arra szabad használni, amire kifejezetten tervezték; bármilyen másfajta használata helytelennek minősül, és veszélyes lehet.

A gyártó nem visel felelőséget bármilyen olyan sérüléssel kapcsolatban, amely a helytelen pontatlan és a nem megfelelő használat miatt következik be.

Az egységen végzett bármilyen tisztítási, vagy karbantartási munka végzése előtt válassza le azt a hálózati feszültségről a rendszer kapcsoló kinyitásával.

Azt egység meghibásodásakor és/vagy rossz működésekor válassza le azt a hálózati feszültségről és ne birizgáljon a belsejébe.

Amennyiben javításra van szükség, csak a gyártó által jóváhagyott technikai javító központtal vegye fel a kapcsolatot.

A fenti előírások figyelmen kívül hagyása veszélyeztetheti az egység biztonságát.

A felszerelőnek meg kell arról győződnie, hogy az felhasználói információk, amennyiben azok elérhetőek, az egységnél kell megtalálnia.

Az összes, a rendszerhez alkalmazott eszközt csak arra kell a felhasználónak használnia, amire azokat tervezték.

LEHETŐSÉGEK

- A beltéri egységeknek lehetővé teszi a hangpostafiók használatát (az opciós CT/ST kártyával)
- Hozzáférést biztosít a telefontársaságok kiegészítő szolgáltatásaihoz
- Beltéri egységek címzését biztosítja a beltéri egységekhez és/vagy hívások összefogását biztosítja a helyi vonalon nappali és éjszakai módban
- Beltéri egységek címzését biztosítja egyedi helyi hálózatokhoz a kimenő hívások számára
- Előre meghatározott újrairányítással biztosítja a beltéri egységek címzését más beltéri egységekhez
- Beltéri egységek címzését biztosítja, hogy a kültéri egységről érkező hívást fogadjon az 1 –es és 2 –es (opciós CT/I... kártyával)
- Beltéri egységek címzését biztosítja a 4 számjegyű területi kódok 10 engedélyezett táblázatához
- A kimenő tárcsázások tiltását címezi a beltéri egységekhez:
 - o A külső szám tárcsázáshoz
 - o A b első közvetlen tárcsázáshoz
 - o A 10 db –os, 4 számjegyű területi kódú 2 táblázathoz
- A helyi vonalak címzését biztosítja a nappali/éjszakai módú működéshez.
- Öncsatlakozást biztosít a kültéri egységhez
- Beszélgetőtárs átkapcsolását biztosítja két külső hívás között vagy 1 beltéri egység és 1 külső hívás között
- 8 hívó kódú lapozott hívás
- Csoportos adás (4 munkacsoport)
- Egyetlen bővítmény hívása
- Általános címzésű hívás
- Kimenő hívás az első szabad vagy kijelölt vonalra
- Megkülönböztető csengetés (külső hívás, beltéri egységről, kültéri egységről hívás kódolt lapozott hívás)
- Gyári beállításokat visszaállító parancs
- Automatikus fax kapcsolás a kiválasztott beltéri egységre adatvédelemmel
- 3 utas konferencia (2 belső és 1 külső)
- Konzultációban tartás
- Hívás újrairányítása a kültéri egységről egy letárolt külső számra (opciós CT/I... kártyával)
- Külső/Belső hívás újrairányítása automatikus továbbítással a letárolt külső számmal
- Az összes hívás újrairányítása:
 - o Egy előre megadott beltérre
 - o A „kövess engem” lehetőségű beltérre
 - o A saját hangpostafiókba (opciós CT/ST kártyával)
- Beállítható flash idő az összes egyedi beltérihez
- Automatikus vészhelyzet; hálózat kimaradásakor, a a helyi 1. vonalon az 50 –es és a helyi 2. vonalon az 51 –es beltérin
- Bejövő/kimenő telefonforgalmi jelentés (500 belépést tárolva) az RJ11 dugó csatlakoztatva a printerhez vagy PC-hez a folyamat érdekében
- Telefonforgalmi jelentés az összes vagy az utolsó 4 számjegyű maszkolású tárcsázott telefonszámmal
- Riasztás automatikus továbbítása egy letárolt külső számra (opciós CT/I... kártyával)
- Hotline 10s –al a kagyló felemelés után, automatikusan egy letárolt számra továbbítja a hívást

LEHETŐSÉGEK

- Közbelépés egy folyamatban lévő beszélgetésbe
- LCR a kimenő hívás automatikus újrairányítása egy rögzített számra és GSM telefonforgalmi hordozóra (opciós kétsávós GSM kártyával)
- Külső hívás tartás egy meghatározott jellel vagy zenével/üzenettel (opciós CTM/... kártyával)
- Külső hívás tartás
- Ne zavarjanak (titkosítás)
- Csengetés letiltás csak a külső hívásokra és a kültéri egységről érkező hívásra
- Az összes hívás csengetésének letiltása
- :csak a beltéri egységről érkező hívások csengetésének letiltása
- 4 számjegyű jelszó a különféle szolgáltatások számára DISA –n keresztül
- Két ajtózárra kioldó parancs lehetősége (CTI/... kártyával) és 3 kiegészítő segédparancs
- Külső vonal automatikus sorba állítása vagy a foglalt beltéri egység visszahívása
- Alközpont programozása az 50 –es, belső telefonon keresztül vagy az RJ11 dugason keresztül Windows futtatása alatt a helyi PC –n a CTC/232 –kábelrel együtt szállított CD-ROM –on lévő programot használva
- Az utolsó külső szám újratárcsázása
- Egy beszélgetés közbeni bejövő hívásra válaszolás
- Hívás átvétele egy távollevő hívása miatt
 - o Egy helyi vonalra vagy a kültéri egységről bármelyik beltéri egységre
 - o Egy belső hívásra egy rögzített beltérre
- Általános gyors tárcsázás (50 szám)

- Személyi gyors tárcsázás (az összes beltérinél 16 szám)
- Kijelölt és/vagy többhangú tárcsázás a belső telefonra és a helyi vonalakra
- DISA lehetőségek: belső többhangú tárcsázás a rendszer válaszója után, a tárcsahanggal, vagy üzenettel közölve (CTM/GV vagy CT/ST opciós kártyával)
- Egyedi beltéri egység tárcsázása
- Jelszódélmű, nem védett tárcsázás egy másik kimenőt vonalon a távoli külső telefonon keresztül
- 2 db kiegészítő relé jelszóval védett vezérlése (opciós CTI/... kártyával)
- Riasztás/Emlékeztetés a saját beltéri egységén
- Programozható figyelmeztető hang
- Kivetített vagy „vak” hívás átadása egy szabad beltéri egységre
- Hívás átadása egy foglalt beltéri egységre

SZÓJEGYZET

DEKÁDOS

Impulzusos adatátviteli rendszer

DISA (Direct Inward System Access; Közvetlen belső rendszerbe belépés)
Automatikus tárcsázó rendszer a bejövő hívások számára

DTMF (Dual Tone Multi-Frequency; kéthangú többfrekvenciás)
A rendszer több hangon vissza át az adatokat (hangok)

ISDN (Integrated Service Digital Network; Integrált digitális hálózati szolgáltatás)
Digitális telefon-vonal

LCR (Least Cost Routing; Legalacsonyabb költségképzés)
A rendszer automatikusan kiválasztja a legkisebb tarifájú telefontársaságot

MULTIFREKVENCY (TÖBBFREKVENCIÁS)
Lásd a DTMF –et.

POS (Point Of Sale; eladási szempont)
Eszköz készpénzes kártyás fizetéshez

PSTN (Public Switched Telephone Network; Nyilvános kapcsolású telefonhálózat)
Analog telefonhálózat

KEZELŐI GYORS ÚTMUTATÓ

Az alábbi lista tartalmazza az alközpont gyors felszereléséhez és használatához szükséges műveleteket

- 1 - Szerelje fel a berendezést és a kiegészítőket..... 5-6
- 2 Végezze el a vezetékezést (lásd a mellékelt rajzokat) minden egyes kapocspontra megfelelően..... 6-7
- 3 Adjon feszültséget a berendezésre
- 4 Győződjön meg arról, hogy a telefon többfrekvenciás módba (hang/DTMF) legyen beállítva
MEGJEGYZÉS: A telefonokat úgy tervezték, hogy dekádós (impulzusos) módban nem programozható az alközpont
- 5 - Programozza a CTI/... interface kártyákat
 - CTI/200 -as kártya (lásd a rendszer beállításokat)..... 22
 - CTI/300 -as kártyákat (lásd a kültéri egységről érkező, hívási kódok beállítása)..... 23
- 6 - Állítsa be a helyi telefonvonal típusát..... 15
- 7 - Győződjön meg a teljes felszerelt rendszer megfelelő működőképességéről
- 8 - Ellenőrizze az értékeket a kültéri egységénél, ha CTI/...van felszerelve, beállítva a potenciómétereket ezen a kártyán ahogy az szükséges.....

- 9 A CT2/8U alközpont használatakor, ha a második helyi telefonvonal nem elérhető, akkor a telefonokat úgy kell letiltani, hogy azokról ne lehessen hívást kezdeményezni ugyanarra a vonalra..... 20

VIGYÁZAT: Ha az (XT/200 – IMT/200 – IM/T – IM/TC) bpt audios vagy videós beltéri egységeket bizonyos funkciókhoz társították (pld ajtózár kioldása, öncsatlakozás a kültéri egységhez, stb), és azok nem működnek megfelelően, akkor vegye fel a kapcsolatot a BPT Technikai Szolgálattal

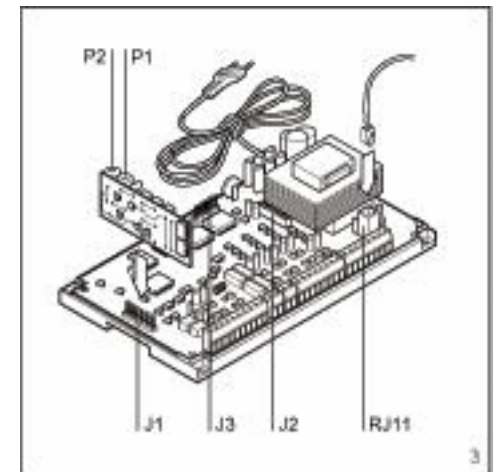
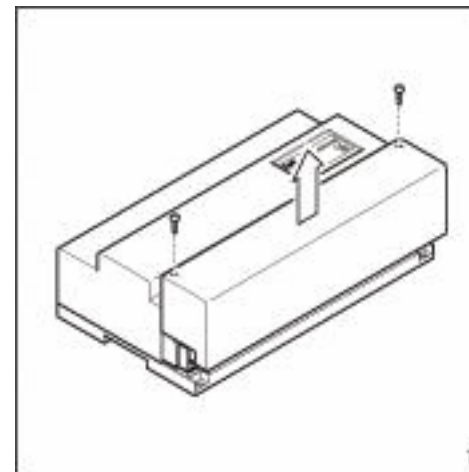
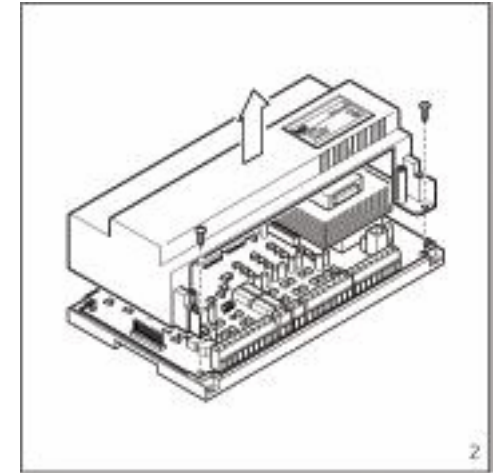
FELSZERELÉS ÉS VEZETÉKEZÉS

Opciók kártyák hozzáadása

Távolítsa el bekötési pont-sor burkolatát (1. ábra) és az egység burkolatát (2. ábra, hogy hozzáférhessen a bekötési pontok csoportjaihoz.

Helyezze rá az opciók kártyákat a nekik megfelelő csatlakozó pontokra (3. ábra):

- J1** - Bekötőpontok a CTI/200 vagy CTI/300 interface csatlakoztatásához
- J2** - Bekötőpontok a CTI/GSM kártya csatlakoztatásához.
- J3** - Bekötőpontok a CTM/..., CTM/GV vagy CT/ST kártyák csatlakoztatásához.
- RJ11** - Aljzat a számítógép vagy a nyomtató csatlakoztatásához



FELSZERELÉS ÉS VEZETÉKEZÉS

Az alközpont felszerelése

Az alközpont DIN sínű (EN 50022) legalább 1500 mm –es sínköz-távolságú dobozokba szerelhető (4. ábra).

Esetleg falra is szerelhető a vele szállított Din sín alkalmazásával (5. ábra).

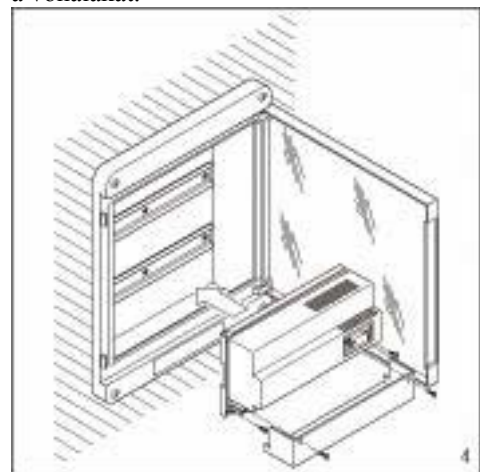
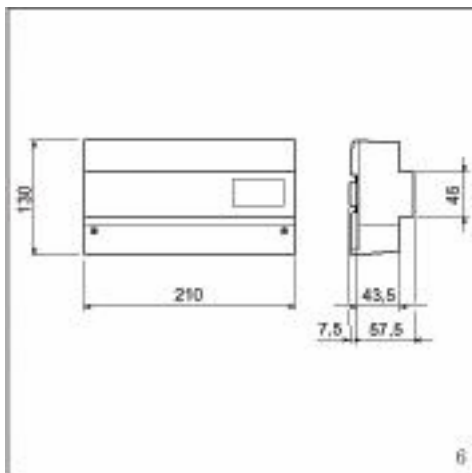
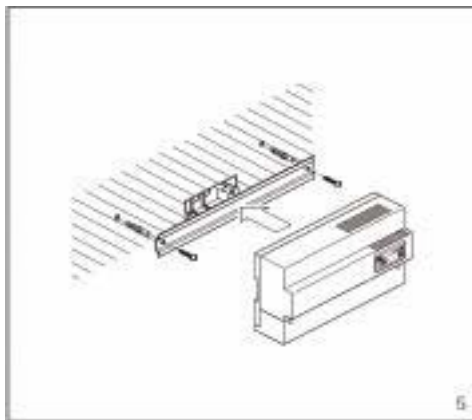
A befoglaló méretekhez tekintse meg a 6. ábrát.

Vezetékezés

A telefonok vezetékezéséhez a 6/10 mm –es telefonkábel javasoljuk

Az összes bővítményre vonatkozóan a maximális hosszúság: 1000 m

MEGJEGYZÉS: Kültéri vezetékezésnél védje a vonalakat.



Belső beállítások

A bekötési pont-sor és az egység burkolatának visszaszerelése előtt, szükség esetén állítsa be az átmenő hangértéket a beltéri egységen (P1 potenciométer a 3. ábrán) valamint a kültéri egységen (P2 potenciométer a 3. ábrán)

Ha végrehajtja ezt a műveletet, akkor azt a rendszer hangerejének a kültéri egységen beállítása után végezze el.

ct1/6u_ct2/8u_programozói_telepítési_kézikönyv

BEKÖTÉSI PONTOK ÉS BELSŐ BEÁLLÍTÁSOK

Az összes bekötési pont funkciója (CT1/6U- 7. ábra, a CT2/8U-8. ábra)

M1 sorkapocs blokk

a	1. helyi vonal	
b		
a	2. helyi vonal	Csak a CT2/8U -hoz
b		

M2 sorkapocs blokk

(bővítmények)

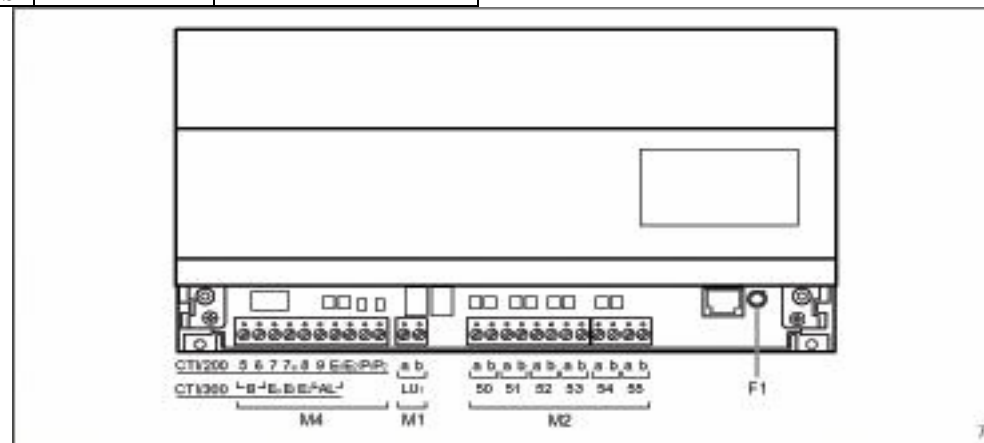
a	50 –es beltéri	Helyi 1. vészvonal
b		
a	51 –es beltéri	Helyi 2. vészvonal
b		
a	52 –es beltéri	
b		
a	53 –as beltéri	
b		
a	54 –es beltéri	
b		
a	55 –ös beltéri	
b		
a	56 –os beltéri	
b		
a	57 –es beltéri	Csak a CT2/8U -hoz
b		

M4 sorkapocs blokk a CTI/200 –al (200 –as audio vagy video beléptető rendszer)

5	Föld
6	Pozitív
7	1. hívó
7 _a	2. hívó
8	Audio a beltérihez
9	Audio a beltéritől
E ₁	1 engedélyezése
E ₂	2 engedélyezése
P ₁	Kiegészítő vezérlés
P ₂	Kiegészítő vezérlés

M4 sorkapocs blokk a CTI/30 –al (30 –as audio vagy video beléptető rendszer)

B	Vonali bemenet	
E _c	Kimenet engedélyezés közös	CTI/304 -hez
E ₁	1. kimenet engedélyezés	
E ₂	2. kimenet engedélyezés	
AL	Riasztás kimenet	



BEKÖTÉSI PONTOK ÉS BELSŐ BEÁLLÍTÁSOK

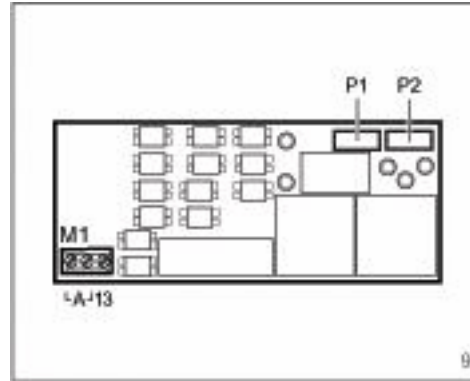
A CTI/200 kártyán lévő kapcsolópontok funkciója (9. ábra)

M1 sorkapocs blokk

- AL Riasztás bemenet
- 13 2. ajtózár kioldó parancs

A CTI/200 és a CTI/300 kártya potméter funkciói

- P1 A beltérin keresztül hallható hangerő beállítása
- P2 A kültéri panelnél hallható hangerő beállítása

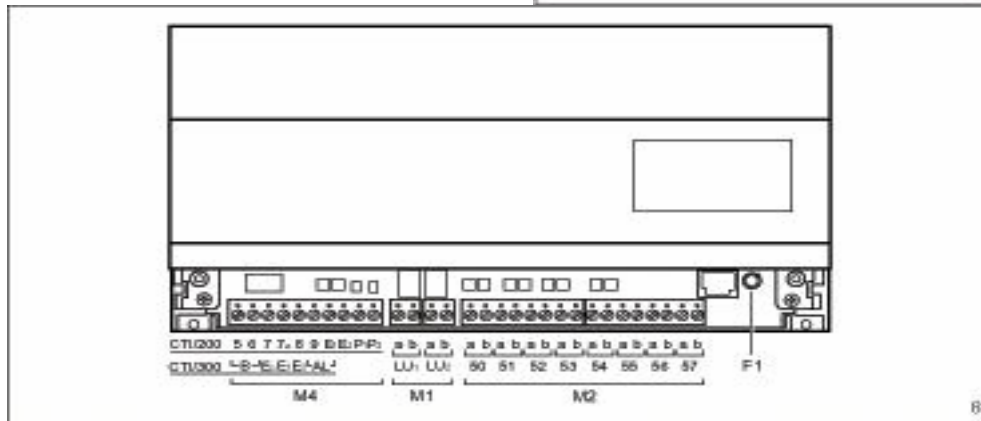
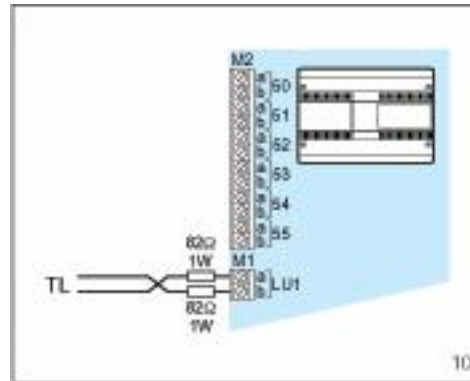


VIGYÁZAT !

Az egység csak analóg telefonvonalra csatlakoztatható, és nem digitális ISDN vonalra.

Ha ISDN aljzatot használja, akkor egy vagy két analóg vonalat kell leválasztani arról.

Ha NT1 PLUS analóg aljzatotokat használ, akkor az alközpontot egy 82 ohm –os 1W –os ellenállással kell megvédeni a telefonvonal vezetékének mindegyikénél (10. ábra)



JELLEMZŐK

- Tápfeszültség: 230 V AC +/- 10 % 50 Hz, F1 lomha biztosítókkal védve (7-8 ábra) T500 mA (F=gyors, T=lomha)
- Áramfelvétel: max 17 VA
- Kimenőfeszültség az összes beltérihez: 24 V
- Frekvencia eltérés: CCITT szabvány szerint
- Relatív nedvességtartalom: max 90 %
- Üzemi hőfoktartomány: 0 – 45 °C között
- Méretek: 210x130x65 mm

Az alközpont akkumulátorral érkezik, ezért az áramkimaradáskor nem lesz adatvesztés.

VIGYÁZAT: Robbanásveszély áll fenn, ha az akkumulátorokat nem megfelelően helyezi be.

Csak a gyártó által ajánlott és egyforma típusú akkumulátorokkal cserélje a meglévőket.

PARANCSOK ÁTTEKINTŐ TÁBLÁZATA

A telefont és a hozzátartozó kimeneteket használó kiegészítő parancsok összegző táblázata a funkciók aktiválásához

Parancs	200 –as rendszer	300-as és X2 rendszer
1 segédparancs/kültéri egység kapcsolása	22 –es kapocspont B sorkapocs blokk VA/200	-
1. segédparancs	-	(1) (2)
1. Portai hívás (P1 segéd)	P1 kapocspont M4 sorkapocs blokk CT1/6-2/8U	-
2 segéd	-	(1) (2)
2. ajtózár kioldó	13 kapocspont	-
3. segéd	-	(1) (3)
2. Portai hívás (P2 segéd)	P2 kapocspont M4 sorkapocs blokk CT1/6-2/8U	-
4. segéd	-	(1) (3)

- (1) A 300 –as rendszer felszerelésénél, az Aux1 – Aux2 – Aux3 – Aux4 segédparancsok segéd-relék alkalmazásával érhetőek el
- (2) Az X2 rendszer felszerelésénél az Aux1 (*) és az Aux2 (**) segédparancsok a kültéri egységben érhetőek el
- (3) Az X2 rendszer felszerelésénél az Aux3 és Aux4 segédparancsok segéd-relék alkalmazásával érhetőek el.

KIEGÉSZÍTŐ EGYSÉGEK

Az alábbi opciós kártyák alkalmazhatóak az alközpont kiegészítő lehetőségeinek fokozására:

CTI/200 - interface kártya a 200 –as sorozatú audio és video beléptető rendszerekhez, két hívás, egy ajtózár kioldó parancs és akár négy segédparancs lekezeléséhez;

CTI/300 . interface kártya a3200 –as sorozatú audio és video beléptető rendszerekhez, két hívás, két ajtózár kioldó parancs és akár három segédparancs lekezeléséhez;

CTI/304 – video interface kártya a 300 –as sorozatú video beléptető rendszerekhez;

CTI/GSM - antennás GSM kártya a helyi (GSM) telefonhálózat használatához;

CTM/... - zenekártya különféle dallamokhoz;
CTM/GV – zenekártya 4 hangú hangvezérléshez és bejelentkezéshez;

CT/ST – üzenetrögzítő kártya 17 perces felvételi idővel, mely megosztható a bejelentkező üzenetekkel; ez a telefonon keresztül és a hangposta fiókon keresztül vehető fel az kimenő üzenetek számára a beltéri egységeknél;

CTC/232 - Csatlakozó kábel a számítógép vagy a nyomtató soros port –jára történő csatlakozáshoz.

LP/MT VONALVÉDŐ

Az egységet a 230 V AC táphálózat és a helyi telefonvonal védelmére lehet használni. Nagyon hosszú telefonvonalnál vagy egyedi előremutató területnél használják a világítás számára.

Belső telefonvonal védelmére is használható, ha azokat az épületen kívül helyezték el.

CSATLAKOZÓ EGYSÉGEK

Fax

Fax csatlakoztatása a CT61/6U egységhez

A csatlakoztatáshoz az alábbiakat hajtsa végre

- 1 - Programozza az 1. helyi vonalat a SWITCH-FAX automatikus válaszlására..... 17
- 2 - Válassza a bővítményt az automatikus fax kapcsoláshoz... 13

Fax csatlakoztatása a CT2/6U egységhez

A fax az alábbi módszerek bármelyikével beállítható:

1. módszer (ajánlatott)

A helyi vonalaknak valamelyikét csak a bejövő fax hívásokhoz címezve.

- 1.1 Engedélyezze az eszköznek, hogy a helyi vonalra bejövő hívásokat fogadja..... 20
- 1.2 Engedélyezze az eszköznek, hogy hívást csak a helyi vonalon kezdeményezzen..... 20
- 1.3 Állítsa be az adatvédelmet a kimenetre, amelyik csatlakozott..... 13

2. módszer

A faxkészüléknek a telefonkészülékhez csatlakoztatásával és automatikus válaszlásra állításával

- 2.1 Programozza a helyi 1. vagy 2. vonalat a FAX-SIWTCH- hez automatikus válaszlásra..... 17
- 2.2 Válassza a kiválasztott bővítményt automatikus fax kapcsolásra..... 13

Modem és Fax-Modem

A MODEM ÉS FAX-MODEM egységet kell csatlakoztatni a telefo készülék helyett. Az alábbiakat hajtsa végre:

- 1 Programozza azt a vonalat, amelyikhez a modem csatlakoztatva van, és csak a helyi vonalon fogadjon és kezdeményezzen hívásokat. Győződjön meg arról, hogy nincs engedélyezve a kültéri egységről hívások fogadása (21 oldal) 19-20
- 2 Állítsa be az adatvédelmet arra a kimenetre, amelyikhez csatlakoztatva van..... 21
- 3 Ha a fax kapcsoló automatikus válaszlra van beállítva, győződjön meg, hogy a csengetés szám az automatikus válaszlásnál nagyobb, mint az alközpont automatikus válaszlásánál (a gyári beállítás 2).

VIGYÁZAT: A beltéri egység helyett csatlakoztatott MODEM és a FAX-MODEM egység 33,6 Kb/s adatátviteli sebességet enged meg.

Ha nagyobb sebességű egységet használ, akkor azt közvetlenül a fő telefonvonalra kell csatlakoztatni.

CSATLAKOZÓ EGYSÉGEK

Üzenetrögzítő

Az egység egy telefon helyett, vagy azzal párhuzamosan csatlakoztatható

Az alközpont semmiféle programozást nem igényel.

VIGYÁZAT: Győződjön meg arról, hogy az üzenetrögzítő automatikus válaszlásához szükséges csengetések száma nagyobb legyen, mint a DISA funkcióhoz szükséges csengetés szám, ahol azt aktiválták.

Azt javasoljuk, hogy állítsa a csengetések számát 5 –re.

Telefon-Fax-Üzenetrögzítő

Az egység egy telefon helyett kell csatlakoztatni.

Az alközpont semmiféle programozást nem igényel.

VIGYÁZAT: Győződjön meg arról, hogy az egység automatikus válaszlásához szükséges csengetések száma nagyobb legyen, mint a DISA funkcióhoz szükséges csengetés szám, ahol azt aktiválták.

Azt javasoljuk, hogy állítsa a csengetések számát 5 –re.

POS

A POS egységet a telefon helyett kell csatlakoztatni.

Az alábbiakat hajtsa végre:

- 1 Programozza azt a vonalat, amelyikhez csatlakoztatva van, úgy letiltva a bővítményt, hogy ne fogadjon és kezdeményezzen hívást. Győződjön meg arról, hogy nincs engedélyezve a kültéri egységről hívások fogadása (21 oldal)..... 20
- 2 Állítsa be az adatvédelmet arra a kimenetre, amelyikhez csatlakoztatva van..... 13

CSATLAKOZÓ EGYSÉGEK

Az alközpont az analóg (a-b) kimenetekre csatlakoztatható.

Az alközpont helyes működéséhez az alábbiak szerint programozza az aljzatot:

- 1 - A hívás várakoztatást tiltó jelzés arról értesíti a hívót, hogy a telefonközpont foglalt.
- 2 - Győződjön meg arról, hogy a hívásokat épp a két kimenet valamelyikére címezték.
Így kerülhető el a téves hívás.

VIGYÁZAT: bármilyen hiba (mint halk hang, a bejövő hívást nem közli, nincs hívás továbbítás) a helytelen aljzat beállítást okozhat.

BELÉPÉS ÉS A PROGRAMOZÁS VÉGREHAJTÁSA

Belépés és a programozás végrehajtása

Az 50 –es beltéri egység az egyetlen, amelyikről engedélyezett a programozás végrehajtása.

Ha számítógépen keresztül tervezi a programozás végrehajtását, akkor lásd a 24. oldalt

A programozási üzemmódba belépéshez az alábbiakat hajtsa végre:



Emelje fel a kagylót és várjon a tárcsahangra.



Tárcsázza a * 9 9 9 9 gombot.



Várjon a 3 megerősítő hangjelre és rakja vissza a kagylót

Most már elkezdheti a programozási folyamatot az 50 –es beltéri egységen; ha felemeli a kagylót, akkor a programozási hangot fogja hallani, arról értesítve önt, hogy tárcsázhat.

*Programozási üzemmódban az 50 –es beltéri egységről **nincs engedélyezve** a telefonhívás.*

A programozási folyamatból kilépéshez az alábbiakat hajtsa végre:



Emelje fel a kagylót és várjon a tárcsahangra.



Tárcsázza a 9 9 gombot.



Várjon a 3 megerősítő hangjelre és rakja vissza a kagylót

Ha felemeli az 50 –es beltéri egység kagylóját, akkor a szokásos tárcsahangot fogja hallani, ami azt jelenti, hogy telefonhívás már kezdeményezhető.

GYÁRI BEÁLLÍTÁSOK VISSZAÁLLÍTÁSA

A gyári beállítások visszaállítása

A beprogramozott adatok törléséhez, és az eredeti gyári értékek visszaállításához, a **gyorstárcsázási számok, a telefonforgalmi adatok, a helyi területi kódok és az LCR táblázat kivételével**, az alábbiakat hajtsa végre:



Emelje fel a kagylót és várjon a tárcsahangra.



Tárcsázza a 0 2 gombot.



Várjon a 3 megerősítő hangjelre és rakja vissza a kagylót

Ha a letárolt gyors tárcsázási számokat és a telefonforgalmi adatokat is törölni kívánja, akkor az alábbiakat hajtsa végre:



Emelje fel a kagylót és várjon a tárcsahangra.



Tárcsázza a 0 1 gombot.



Várjon a 3 megerősítő hangjelre és rakja vissza a kagylót

ÁLTALÁNOS PROGRAMOZÁS

A tárcsázási mód opciós meghatározása az összes helyi vonalra

Az összes egyedi helyi vonalnál a tárcsázási mód kiválasztásához (többfrekvenciás vagy dekádós) az alábbiakat hajtsa végre:



Emelje fel a kagylót és várjon a programozói hangra.



Tárcsázza a 4 0 gombot.



Tárcsázza az 1 vagy a 2 gombot, a kiválasztott helyi vonaltól függően.



Tárcsázza a 0 gombot a dekádós tárcsázási módhoz.

vagy



Tárcsázza az 1 gombot a többfrekvenciás tárcsázási módú tárcsázáshoz.



Várjon a 3 megerősítő hangjelre és rakja vissza a kagylót

Ismételje meg a folyamatot bármelyik helyi vonalnál, amelyiket eltérő tárcsázási módban akar használni.

A rendszer-naptár frissítése

A rendszer-naptár nullázásához vagy frissítéséhez az alábbiakat hajtsa végre:



Emelje fel a kagylót és várjon a programozói hangra.



Tárcsázza a 8 0 gombot.



Üsse be az **időadatokat** (órák, percek, másodpercek) és a **dátumot** (nap, hónap, év, a hét napja) egymás után **minden adatra 2 számjegyet használva**



Várjon a 3 megerősítő hangjelre és rakja vissza a kagylót

Például, az alábbiakat a rendszer – naptárhoz:
11 óra, 25 perc, 30 másodperc,
2002 február 28 , Csütörtök beállításához
A következőket kell beütnie:
1 1 2 5 3 0
2 8 0 2 0 2 0 4

MEGJEGYZÉS:

- Az alközpont akkumulátorral érkezik, ezért az adatok nem vesznek el egy hálózat kimaradás alkalmával.
- A rendszer – órát a nappali világítás elmentéséhez kell beállítani.

ÁLTALÁNOS PROGRAMOZÁS

A helyi vonalú belépés ideje a kagyló felemelése után



Emelje fel a kagylót és várjon a programozói hangra.



Tárcsázza a 4 3 1 gombot, hogy 0,3 s –ra állítsa be az időt.

vagy



Tárcsázza az 1 vagy a 2 gombot, a kiválasztott helyi vonaltól függően.



Várjon a 3 megerősítő hangjelre és rakja vissza a kagylót

A helyi hívás várakozási megjegyzésének opciója

Ha a helyi vonalon egy hívás érkezik egy foglalt beltéri egységre, akkor eldöntheti, hogy a hívás egy várakozó hangot adjon minden esetben (ez a gyári beállítás) vagy ha nincs másik szabad beltéri egység. Az alábbiakat hajtsa végre:



Emelje fel a kagylót és várjon a programozói hangra.



Tárcsázza a 4 7 0 gombot, hogy mindig küldjön várakozó hangot

vagy



Tárcsázza a 4 7 1 gombot, hogy csak akkor küldjön várakozó hangot, ha nincs másik szabad engedélyezett beltéri egység.



Várjon a 3 megerősítő hangjelre és rakja vissza a kagylót

ÁLTALÁNOS PROGRAMOZÁS

Belső hívástartási opció

A belső hívástartás típusának meghatározásához a (gyári beállítású) tartási hangok, vagy pedig az opció CTM/... kártyával szállított zenei/tartási üzenetek közötti választáshoz az alábbiakat hajtsa végre:



Emelje fel a kagylót és várjon a programozói hangra.



Tárcsázza a 4 9 0 gombot a hívás tartó hang beállításához

vagy



Tárcsázza a 4 9 1 gombot a zenei/tartási üzenet választásához



Várjon a 3 megerősítő hangjelre és rakja vissza a kagylót

A telefonforgalom teljes kinyomtatása a tárcsázott telefonszámokkal, vagy a legutóbbi 4 számjeggyel maszkolva



Emelje fel a kagylót és várjon a programozói hangra.



Tárcsázza az 5 5 0 gombot a teljes nyomtatáshoz.

vagy



Tárcsázza az 5 5 1 gombot a legutolsó négy számjeggyel maszkolás választásához



Várjon a 3 megerősítő hangjelre és rakja vissza a kagylót

ÁLTALÁNOS PROGRAMOZÁS

A rendszer jelszó beütése

A 4 számjegy formátumú rendszer jelszó, amely bizonyos funkciók elérését csak engedélyezett személynek biztosítja, (a P' és a P2 parancsok távolis végrehajtása, helyi hívás újrairányítása egy másik helyi vonalra, a közvetlen távolsági tárcsázás letiltásának átmeneti felül-bírálata). A jelszó megadásához az alábbiakat hajtsa végre:



Emelje fel a kagylót és várjon a programozói hangra.



Tárcsázza a 6 9 gombot.



Üssön be bármilyen 4 számot a rendszer jelszónak.



Várjon a 3 megerősítő hangjelre és rakja vissza a kagylót

Hosszú flash a beltéri egységekre

A szabványos amerikai telefonkészüléken használt hosszú flash idejének a beltéri egységekre társításához az alábbiakat hajtsa végre:



Emelje fel a kagylót és várjon a programozói hangra.



Tárcsázza a 2 9 gombot.



Üsse be sorba mind a 8 beltéri egységhez a * (be) vagy í # (ki) gombot.



Várjon a 3 megerősítő hangjelre és rakja vissza a kagylót

ÁLTALÁNOS PROGRAMOZÁS

Beltéri egység kiválasztása az automatikus fax kapcsolásához

Ha fax berendezést használ, és az automatikus válaszolás engedélyezve van (lásd a 17. oldalt), akkor ki kell azt a beltéri egységet választani, amelyikhez ezt a berendezést kapcsolni akarja:

Az adatvédelmet a kiválasztott bővítményre automatikusan alkalmazni fogja, és többé nem engedélyezi a helyi hívások beérkezését erre a beltéri egységre.

Az alábbiakat hajtsa végre:



Emelje fel a kagylót és várjon a programozói hangra.



Tárcsázza a 3 0 gombot.



Üsse be sorba mind a 8 beltéri egységhez a * (be) vagy a # (ki) gombot.



Várjon a 3 megerősítő hangjelre és rakja vissza a kagylót

Példa CT1/6U alközponthoz:

Az 53 –as beltéri kiválasztásához üsse be:

* # #.

VIGYÁZAT: ha egy második beltéri egységet kíván beütni, akkor a rendszer egy „lebeszélő” tiltakozó hangot ad.

Adatvédelemmel társított beltéri egységek

Ha a belső vonalra egy fax vagy egy modem berendezést csatlakoztat, akkor az adatvédelmet (ami nem gyárilag beállított jellemző) engedélyezni kell, hogy a rendszer jeleket (pld hívásvárakoztatás, foglaltsági figyelmeztetés) engedélyezze, ahonnan azok érkeztek.

Az alábbiakat hajtsa végre:



Emelje fel a kagylót és várjon a programozói hangra.



Tárcsázza a 3 3 gombot.



Üsse be sorba mind a 8 beltéri egységhez a * (be) vagy a # (ki) gombot.



Várjon a 3 megerősítő hangjelre és rakja vissza a kagylót

VIGYÁZAT: Szükségtelen a programozás, ha a „Beltéri egység kiválasztása az automatikus fax kapcsolásához” opciót már beállította.

ÁLTALÁNOS PROGRAMOZÁS

Helyi hívó csengetés késleltetése az összes beltéri egységnél

Egy vagy több beltéri egységhez egy helyi hívás késleltetés végrehajtásához (a gyári beállítás 0), 0-9 db csengetés programozható. A programozáshoz a alábbiakat hajtsa végre:



Emelje fel a kagylót és várjon a programozói hangra.



Tárcsázza a 6 2 gombot.



Tárcsázza az 5 0 5 7 gombot a késleltetni kívánt beltéri egység megadásához



Tárcsázza a 0 - 9 gombot, hogy megadja a csengetés késleltetések számát.



Várjon a 3 megerősítő hangjelre és rakja vissza a kagylót

Ismételje meg a folyamatot az összes beltéri egységnél, ahol a csengetési késleltetést alkalmazni kívánja.

Előre meghatározott újrainyítású beltéri egységek társítása más beltéri egységhez

Bármelyik beltéri egység másra újrainyításhoz az alábbiakat hajtsa végre:



Emelje fel a kagylót és várjon a programozói hangra.



Tárcsázza a 7 5 gombot.



Tárcsázza az 5 0 5 7 gombot az újrainyítani kívánt beltéri egység megadásához



Tárcsázza az 5 0 5 7 gombot annak az egységnek a kiválasztásához, amelyekre a hívást újrainyítani fogja.



Várjon a 3 megerősítő hangjelre és rakja vissza a kagylót

Ismételje meg a folyamatot az összes beltéri egységnél, ahol a másik beltéri egységhez társítást akarja.

ÁLTALÁNOS PROGRAMOZÁS

Munkacsoport létrehozása

A beltéri egységeket 4 munkacsoportba lehet megadni. Mindegyik munkacsoport egy általánosan címzett számhoz társítják (lásd a Csoportos adást a másik kézikönyvben) Az alábbiakat hajtsa végre:



Emelje fel a kagylót és várjon a programozói hangra.



Tárcsázza az 1 8 gombot.



Tárcsázza az 1-4 gombok valamelyikét a munkacsoport számának megadásához..



Üsse be sorba mind a 8 beltéri egységhez a * (be) vagy a # (ki) gombot.



Várjon a 3 megerősítő hangjelre és rakja vissza a kagylót

Ismételje meg a folyamatot az összes munkacsoportból, amit létre kíván hozni vagy szerkeszteni.

GYORSTÁRCSÁZÓ SZÁMOK BEÜTÉSE

Az 50 db általános gyorstárcsázó szám beütése

Az 50 db (20 -nál nem több számjegyű) gyorstárcsázó szám bármilyen korlátozás nélkül használható bármilyen tárcsázási tiltással társíthatóan.

A számok megadásához vagy szerkesztéséhez az alábbiakat hajtsa végre:



Emelje fel a kagylót és várjon a programozói hangra.



Tárcsázza a 7 0 gombot.



Tárcsázza a 0 0 4 9 gombot a letárolás helyének megadásához.



Tárcsázza azt a (legfeljebb 20 számjegy hosszúságú) telefon-számot, amit letárolni kíván



Várjon a 3 megerősítő hangjelre és rakja vissza a kagylót

Ismételje meg a folyamatot az összes letárolni kívánt helyen, amit be kíván programozni.

VIGYÁZAT: Az alábbi letárolási helyek kifejezetten arra vannak kijelölve, hogy

- 46 Riasztás továbbítása a külső számra lehetőség
- 47 Kültéri egység újrairányítása a külső vonalra lehetőség
- 48 Külső hívás újrairányítása másik külső vonalra lehetőség (csak a Ct2/8U -hnál)
- 49 Hotline időzített továbbítása a külső vonalra lehetőség

16 db személyes gyorstárcsázó szám beütése az összes beltéri egységhez

Bármelyik egyedi beltéri egységhez címzett (legfeljebb 20 számjegyű) 16 db gyorstárcsázó számot szabadon használhatja az adott beltéri egység bármilyen tárcsázási tiltással társítva.

A szám megadásához és szerkesztéséhez az alábbiakat hajtsa végre:



Emelje fel a kagylót és várjon a programozói hangra.



Tárcsázza a 7 1 gombot.



Tárcsázza az 5 0 5 7 gombot annak megadásához, hogy melyik készüléken fogja a gyorstárcsázást alkalmazni.



Tárcsázza a 0 0 - 1 5 gombot, hogy megadja a letárolandó szám helyét.



Tárcsázza a (legfeljebb 0 számjegyű) telefonszámot, amit le kíván tárolni.



Várjon a 3 megerősítő hangjelre és rakja vissza a kagylót

Ismételje meg a folyamatot az összes letárolni kívánt helyen, amit be kíván programozni.

TERÜLETI KÓDOK KEZELÉSE

Letiltott területi kódok beütése a 2. táblázatba

A 10 db letiltandó területi kód 2. táblázatba történő beütéséhez az alábbiakat hajtsa végre:



Emelje fel a kagylót és várjon a programozói hangra.



Tárcsázza a 7 3 0 - 7 3 9 gombot a letárolás helyének megadásához..



Üsse be a (legfeljebb 4 számjegyű) letárolni kívánt területi kódot.



Várjon a 3 megerősítő hangjelre és rakja vissza a kagylót

Ismételje meg a folyamatot az összes letárolni kívánt helyen, amit be kíván programozni

Az alközpont lehetővé teszi 20 db területi kódú külső hívás tiltását, és 10 db területi kódú hívás engedélyezését, három táblázatba osztva.

Letiltott területi kódok beütése az 1. táblázatba

A 10 db letiltandó területi kód 1. táblázatba történő beütéséhez az alábbiakat hajtsa végre:



Emelje fel a kagylót és várjon a programozói hangra.



Tárcsázza a 7 2 0 - 7 2 9 gombot a letárolás helyének megadásához..



Üsse be a (legfeljebb 4 számjegyű) letárolni kívánt területi kódot.



Várjon a 3 megerősítő hangjelre és rakja vissza a kagylót

Ismételje meg a folyamatot az összes letárolni kívánt helyen, amit be kíván programozni

TERÜLETI KÓDOK KEZELÉSE

A 10 db engedélyezett területi kód beütése a 3. táblázatba

A 10 db engedélyezett területi kódnak a 3. táblázatba történő beütéséhez az alábbiakat hajtsa végre:



Emelje fel a kagylót és várjon a programozói hangra.



Tárcsázza a 7 4 0 - 7 4 9 gombot a letárolás helyének megadásához..



Üsse be a (legfeljebb 4 számjegyű) letárolni kívánt területi kódot.



Várjon a 3 megerősítő hangjelre és rakja vissza a kagylót

Ismételje meg a folyamatot az összes letárolni kívánt helyen, amit be kíván programozni

Nemzetköz közvetlen tárcsázás letiltása a beltéri egységeken

A beltéri egységeken történő nemzetközi közvetlen tárcsázás letiltásához az alábbiakat hajtsa végre:



Emelje fel a kagylót és várjon a programozói hangra.



Tárcsázza a 2 4 gombot.



Üsse be sorba mind a 8 beltéri egységhez a * (be) vagy a # (ki) gombot



Várjon a 3 megerősítő hangjelre és rakja vissza a kagylót

Példa a CT2/8U alközpontnál:

Az 50 –es, 51 –es, 52 –es és az 57 –es beltéri egységeken a tárcsázás letiltásához üsse be:

2 4 * * * # # # # *

TERÜLETI KÓDOK KEZELÉSE

Az 1. táblázati területi kódok tárcsázásának letiltása a beltéri egységeken

Az 1. táblázatban szereplő területi kódok beltéri egységeken történő tárcsázásának letiltásához az alábbiakat hajtsa végre:



Emelje fel a kagylót és várjon a programozói hangra.



Tárcsázza a 2 5 gombot.



Üsse be sorba mind a 8 beltéri egységhez a * (engedélyezve) vagy a # (letiltva) gombot



Várjon a 3 megerősítő hangjelre és rakja vissza a kagylót

Példa a CT2/8U alközpontnál:

Az 50 –es, 51 –es, 52 –es és az 57 –es beltéri egységeken a tárcsázás letiltásához üsse be:

2 5 * * * # # # # *

Az 2. táblázati területi kódok tárcsázásának letiltása a beltéri egységeken

Az 2. táblázatban szereplő területi kódok beltéri egységeken történő tárcsázásának letiltásához az alábbiakat hajtsa végre:



Emelje fel a kagylót és várjon a programozói hangra.



Tárcsázza a 2 6 gombot.



Üsse be sorba mind a 8 beltéri egységhez a * (engedélyezve) vagy a # (letiltva) gombot



Várjon a 3 megerősítő hangjelre és rakja vissza a kagylót

Példa a CT2/8U alközpontnál:

Az 50 –es, 51 –es, 52 –es és az 57 –es beltéri egységeken a tárcsázás letiltásához üsse be:

2 6 * * * # # # # *

TERÜLETI KÓDOK KEZELÉSE

Az 3. táblázati területi kódok tárcsázásának engedélyezése a beltéri egységeken

Az 3. táblázatban szereplő területi kódok beltéri egységeken történő tárcsázásának engedélyezéséhez (bármilyen alkalmazott tárcsázási tiltástól függetlenül (közvetlen távolsági tárcsázás tiltása, 1. táblázati tiltás, 2. táblázati tiltás) az alábbiakat hajtsa végre:



Emelje fel a kagylót és várjon a programozói hangra.



Tárcsázza a 2 7 gombot.



Üsse be sorba mind a 8 beltéri egységhez a * (engedélyezve) vagy a # (letiltva) gombot



Várjon a 3 megerősítő hangjelre és rakja vissza a kagylót

Példa a CT2/8U alközpontnál:

Az 50 –es, 51 –es, 52 –es és az 57 –es beltéri egységeken a tárcsázás letiltásához üsse be:

2 7 * * * # # # # *

DISA PROGRAMOZÁS

A DISA lehetőség egy speciális készülék hívását vagy fax küldését teszi az ön számára lehetővé, közvetlenül kívülről a rendszerről.

Ez a lehetőség akkor alkalmazható, ha a külső hívás egy többfrekvenciás tárcsázású telefonról érkezik (ha a telefont dákádos módba kapcsolják a * gomb megnyomásával a többfrekvenciás módba kapcsoláshoz.)

Ha egy külső hívás érkezik, akkor az alközpont 2 kicsengés után automatikusan válaszol (2-9 csengetés között programozható); elküldi a hívónak a tárcsahangot, vagy ha az opciós CTM/GV kártyát felszerelte, akkor egy üdvözlő üzenetet és egy hang promt –ot küld.

Amikor az üzenet befejeződik, akkor az alközpont vár egy pár másodpercig (5-30 s között programozható) a hívóra, hogy tárcsázza a többfrekvenciás számot.

- ha az alközpont felismeri a tárcsázott számot, mint egy beltéri egységet, akkor a hívást továbbítja a kiválasztott beltéri egységre 50 s –ideig; ha nincs válasz, akkor másik 25 s –ig az összes beltéri egységre ahol a csengetés engedélyezett van.

- ha az alközpont nem ismeri fel teljesen vagy pontosnak a tárcsázott számot, akkor a hívást 25 s –ig az összes engedélyezett beltéri egységre továbbítja.

A bejövő helyi vonalak meghatározásának lehetősége az alközpont automatikus válaszlására (DISA, FAX-KAPCSOLÓS)

A FAX-AKPCSOLÓS készülék (ami automatikusan érzekei a fax jelet) és/vagy a DISA berendezés esetén, az **automatikus válaszlási lehetőség** aktiválásához (**gyárilag nincs aktiválva**), az alábbiakat hajtsa végre:



Emelje fel a kagylót és várjon a programozói hangra.



Tárcsázza a 4 1 gombot.



Tárcsázza 1 vagy a 2 vagy a 3 gombot a kiválasztott helyi vonal számától függően, (a 3 –at a GSM vonalnak)



Tárcsázza a 0 gombot, hogy **ne legyen aktiválva az automatikus válaszlás**

vagy



Tárcsázza az 1 gombot, hogy a **FAX-KAPCSOLÓS automatikus válaszlás legyen az aktív.**

vagy



Tárcsázza a 4 gombot, hogy a **DISA automatikus válaszlás legyen az aktív.**

vagy



Tárcsázza az 5 gombot, hogy a **DISA és a FAX-KAPCSOLÓS automatikus válaszlás legyen az aktív.**



Várjon a 3 megerősítő hangjelre és rakja vissza a kagylót

Ismételje meg a folyamatot azoknál a helyi vonalaknál, ahol használni akarja a változtatást

DISA PROGRAMOZÁS

Az alközpont automatikus válaszolásához a csengetési szám meghatározása (DISA, FAX-KAPCSOLÓS)

A bejövő hívásoknál, mielőtt az alközpont automatikusan válaszolna, a gyárilag 2 csengetésre beállított csengetési szám (2-9 között programozható) kiválasztásához az alábbiakat hajtsa végre:



Emelje fel a kagylót és várjon a programozói hangra.



Tárcsázza az 5 3 gombot.



Tárcsázza a 2-9 gombok valamelyikét, hogy kiválassza hányat csengjen az alközpont, mielőtt automatikusan válaszolna.



Várjon a 3 megerősítő hangjelre és rakja vissza a kagylót

VIGYÁZAT: A bejövő hívásra az automatikusan érzékelni kívánt csengetési szám beállítása után kell válaszolni.

A tárcsázás várakozási idejének meghatározása az alközpont automatikus válaszolása után (DISA, FAX-KAPCSOLÓS)

A szám tárcsázás várakozási idejének gyári beállítása, vagy a fax hangot követően az alközpont automatikus válaszolása 10 s, akkor az 5-30 s között szerkeszthető.

Ha már ez az idő letelt, akkor a hívást el fogja küldeni arra a beltéri egységekre, amelyeknél a hívás fogadását engedélyezték.

Az alábbiakat hajtsa végre:



Emelje fel a kagylót és várjon a programozói hangra.



Tárcsázza az 5 7 gombot.



Tárcsázza a 05 -30 gombokat, hogy kiválassza a kívánt várakozási idő másodpercekben.



Várjon a 3 megerősítő hangjelre és rakja vissza a kagylót

DISA PROGRAMOZÁS

A helyi vonalra újrairányított hívás beszélgetési idejének beállítása (DISA)

Ha képes a telefontársaság arról küldeni információt, hogy a hívott társaság vagy a hívó befejezte a beszélgetést, akkor a rendszer érzékeli azt, és azonnal felszabadítja a foglalt külső vonalakat; egyébként a visszatérési időzítés véget vet a beszélgetésnek 1 – 9 perc után (**a gyári beállítás 2 perc**).

Az alábbiakat hajtsa végre:



Emelje fel a kagylót és várjon a programozói hangra.



Tárcsázza az 5 7 gombot.



Tárcsázza a 05 -30 gombokat, hogy kiválassza a kívánt várakozási idő másodpercekben.



Várjon a 3 megerősítő hangjelre és rakja vissza a kagylót

Egy DISA hívásra utaló csengetési szám a telefonon

Beprogramozhatja a DISA hívás csengetési számát (a gyári beállítás 9 csengetés)



Emelje fel a kagylót és várjon a programozói hangra.



Tárcsázza az 5 7 gombot.



Tárcsázza a 05 -30 gombokat, hogy kiválassza a kívánt várakozási idő másodpercekben.



Várjon a 3 megerősítő hangjelre és rakja vissza a kagylót

A tárcsázó promt (emlékeztető) típusának meghatározása a bejövő hívásoknál (DISA)

A tárcsázó promt típusának meghatározásához DISA bejövő hívásnál, többfrekvenciás módban, két hang között lehet választani (mint gyári beállítás), vagy az opciós CTM/GV illetve a CT/ST kártyával megvalósítható üzenetekhez az alábbiakat hajtsa végre:



Emelje fel a kagylót és várjon a programozói hangra.



Tárcsázza az 5 0 0 gombot a DISA tárcsázó hanghoz..

Vagy



Tárcsázza az 5 0 1 gombot a DISA promt üzenethez..



Várjon a 3 megerősítő hangjelre és rakja vissza a kagylót

A telefontársaság automatikus kiválasztású LCR rendszerüzeneti azt jelentik, hogy a legkisebb telefotarifat használja.

A lehetőség aktiválásához szerződésben kell állnia legalább két telefontársasággal.

LCR PROGRAMOZÁSA

A helyi területi kód beállítása

A helyesen kezelt LCR táblázathoz a helyi területi kódot be kell ütni.

Az alábbiakat hajtsa végre:



Emelje fel a kagylót és várjon a programozói hangra.



Tárcsázza a 6 3 gombot.



Üsse be a helyi (akár 8 számjegyű) területi kódot.



Várjon a 3 megerősítő hangjelre és rakja vissza a kagylót

Az egyszerűsített LCR táblázat használatához a helyi telefon-társaság beállítása

Hogy beüsse a használni kívánt telefontársaság számát, ami az egyszerűsített LCR táblázatot kezeli, az alábbiakat hajtsa végre:



Emelje fel a kagylót és várjon a programozói hangra.



Tárcsázza a 6 4 gombot.



Üsse be (az akár 8 számjegyű) telefontársaság számát.



Várjon a 3 megerősítő hangjelre és rakja vissza a kagylót

LCR PROGRAMOZÁSA

LCR táblázat kezelés engedélyezése / Letiltása

Hogy az LCR táblázatkezelést engedélyezze, vagy letiltsa (a gyári beállítás a letiltás), az alábbiakat hajtsa végre:



Emelje fel a kagylót és várjon a programozói hangra.



Tárcsázza a 6 5 0 gombot az LCR táblázatkezelés letiltásához.



Emelje fel a kagylót és várjon a programozói hangra.



Tárcsázza a 6 5 1 gombot, hogy csak az egyetlen nagytávolságú LCR táblázatkezelést engedélyezzen (a másik hordozót csak a nagytávolságú hívásokhoz használják)



vagy
Tárcsázza a 6 5 2 gombot, hogy csak egyetlen helyi LCR táblázatkezelést engedélyezzen (a másik hordozót csak a helyi hívásokhoz használják)



vagy
Tárcsázza a 6 5 3 gombot, hogy egyetlen nagytávolságú és helyi LCR táblázatkezelést engedélyezzen



vagy
Tárcsázza a 6 5 4 gombot, hogy a teljes LCR táblázatkezelést engedélyezze (csak számítógépen keresztül programozható)



Várjon a 3 megerősítő hangjelre és rakja vissza a kagylót

VIGYÁZAT: Az alközpont programja ellenőrzi, hogy nincsenek olyan funkciók, amelyek a betöltött paraméterekkel ellentmondásba ütköznek, nevezetesen:

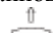
- 1) Bármilyen aktiválási fájthoz a helyi területi kódot be kell ütni.
- 2) A mási hordozót (kiegészítve a gyári hordozóval) kell beütni az egyetlen aktiválásához (1, 2 és 3).
- 3) Legalább 2 hordozó kell (a gyári hordozót is beleértve) beütni a teljes LCR aktiválásához


HÍVÁSOK PROGRAMOZÁSA


Beltéri egységek engedélyezése, hogy fogadják helyi vonalakba beérkező hívásokat


(NAPPALI mód)


Ahhoz a beltéri egységeket engedélyezze, vagy letiltsa, hogy azok bejövő helyi hívásokat fogadjanak vagy ne fogadjanak, és ezeket az egységeket egyedi helyi vonallal társíthassák NAPPALI módban (**ez a gyári beállítás, hogy az összes beltéri egység engedélyezve van**), ahhoz az alábbiakat hajtja végre:

 Emelje fel a kagylót és várjon a programozói hangra.

 Tárcsázza az 1 0 gombot.

 Tárcsázza az 1 vagy a 2 vagy a 3 gombot a kiválasztott helyi vonal számától függően (a 3 a GSM vonalhoz kell).

 Üsse be sorba mind a 8 beltéri egységhez a * (be) vagy a # (ki) gombot

 Várjon a 3 megerősítő hangjelre és rakja vissza a kagylót

Ismételje meg a folyamatot, ahol a bejövő hívások számára engedélyezni/letiltani kell a szerkeszteni kívánt állapotot.

Példa a CT2/8U alközpontnál:

Az 50 –es, 51 –es, 52 –es és az 57 –es beltéri egységek 1. vonalon engedélyezéséhez üsse be:

1 0 1 * * * # # # # *

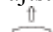
Ahhoz, hogy egy fax-gépet a 2. vonalon használhasson, mint 53 –as beltéri egység, üsse be:


1 0 2 # # # * # # # #.


Beltéri egységek engedélyezése, hogy fogadják helyi vonalakba beérkező hívásokat


(ÉJSZAKAI mód)


Ahhoz a beltéri egységeket engedélyezze a helyi bejövő hívások fogadására, és ezeket az egységeket egyedi helyi vonallal társíthassák ÉJSZAKAI módban (**ez a gyári beállítás az 50 –es beltéri egységen**), ahhoz az alábbiakat hajtja végre:

 Emelje fel a kagylót és várjon a programozói hangra.

 Tárcsázza az 1 1 gombot.

 Tárcsázza az 1 vagy a 2 vagy a 3 gombot a kiválasztott helyi vonal számától függően (a 3 a GSM vonalhoz kell).

 Üsse be sorba mind a 8 beltéri egységhez a * (be) vagy a # (ki) gombot

 Várjon a 3 megerősítő hangjelre és rakja vissza a kagylót

Ismételje meg a folyamatot az összes helyi vonalon, ahol a beltéri egységgel az ÉJSZAKAI módot kell társítani.

Példa a CT2/8U alközpontnál:

Az 50 –es, 51 –es, 52 –es és az 57 –es beltéri egységek 1. vonalon engedélyezéséhez üsse be:

1 1 1 * * * # # # # *

Ahhoz, hogy egy fax-gépet a 2. vonalon használhasson, mint 53 –as beltéri egység, üsse be:

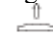
1 1 2 # # # * # # # #.


HÍVÁSOK PROGRAMOZÁSA


Beltéri egységek engedélyezése, hogy hívásokat kezdeményezzenek a helyi vonalon


(NAPPALI mód)


Ahhoz a beltéri egységeket engedélyezze, vagy letiltsa, hogy azok kimenő helyi hívásokat fogadjanak, vagy ne fogadjanak, és ezeket az egységeket egyedi kimenő vonallal társíthassák NAPPALI módban (**ez a gyári beállítás, hogy az összes beltéri egység engedélyezve van**), ahhoz az alábbiakat hajtja végre:

 Emelje fel a kagylót és várjon a programozói hangra.

 Tárcsázza az 1 4 gombot.

 Tárcsázza az 1 vagy a 2 vagy a 3 gombot a kiválasztott helyi vonal számától függően (a 3 a GSM vonalhoz kell).

 Üsse be sorba mind a 8 beltéri egységhez a * (be) vagy a # (ki) gombot

 Várjon a 3 megerősítő hangjelre és rakja vissza a kagylót

Ismételje meg a folyamatot, ahol a kimenő hívások számára engedélyezni/letiltani kell a szerkeszteni kívánt állapotot.

Példa a CT2/8U alközpontnál:

Az 50 –es, 51 –es, 52 –es és az 57 –es beltéri egységek 1. vonalon engedélyezéséhez üsse be:


1 4 1 * * * # # # # *


HA CT2/8U alközpontot használ második helyi vonal elérése nélkül, a telefonokat le kell tiltani, hogy ugyanarról a vonalról ne lehessen hívást kezdeményezni.

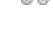
Beltéri egységek engedélyezése, hogy hívásokat kezdeményezzenek a helyi vonalon


(ÉJSZAKAI mód)


Ahhoz a beltéri egységeket engedélyezze, vagy letiltsa, hogy azok kimenő helyi hívásokat fogadjanak, vagy ne fogadjanak, és ezeket az egységeket egyedi kimenő vonallal társíthassák ÉJSZAKAI módban (**ez a gyári beállítás az 50 –es egységen**), ahhoz az alábbiakat hajtja végre:

 Emelje fel a kagylót és várjon a programozói hangra.

 Tárcsázza az 1 5 gombot.

 Tárcsázza az 1 vagy a 2 vagy a 3 gombot a kiválasztott helyi vonal számától függően (a 3 a GSM vonalhoz kell).

 Üsse be sorba mind a 8 beltéri egységhez a * (be) vagy a # (ki) gombot

 Várjon a 3 megerősítő hangjelre és rakja vissza a kagylót

Ismételje meg a folyamatot, ahol a kimenő hívások számára engedélyezni/letiltani kell a szerkeszteni kívánt állapotot.

Példa a CT2/8U alközpontnál:

Az 50 –es, 51 –es, 52 –es és az 57 –es beltéri egységek 1. vonalon engedélyezéséhez üsse be:

1 5 1 * * * # # # # *

HÍVÁSOK PROGRAMOZÁSA

Beltéri egységek engedélyezése, hogy a kültéri egység 1 -es gombjával kezdeményezett hívásokat fogadjanak NAPPALI módban

Hogy engedélyezzék a beltéri egységeknek, hogy a kültéri egység 1 -es gombjával kezdeményezett hívást fogadjanak (a gyári beállítás az 50 -es beltéri), az alábbiakat hajtsa végre:



Emelje fel a kagylót és várjon a programozói hangra.



Tárcsázza az 2 0 gombot.



Üsse be sorba mind a 8 beltéri egységhez a * (be) vagy a # (ki) gombot



Várjon a 3 megerősítő hangjelre és rakja vissza a kagylót

Példa a CT2/8U alközpontnál:

Ahhoz, hogy az 50 -es, 51 -es, 52 -es és az 57 -es beltéri egységek a kültéri egység 1. gombjával kezdeményezett hívást fogadjanak, üsse be:

2 0 * * * # # # # *

Beltéri egységek engedélyezése, hogy a kültéri egység 1- es gombjával kezdeményezett hívásokat fogadjanak ÉJSZAKAI módban

Hogy engedélyezzék a beltéri egységeknek, hogy a kültéri egység 1 -es gombjával kezdeményezett hívást fogadjanak (a gyári beállítás az 50 -es beltéri), az alábbiakat hajtsa végre:



Emelje fel a kagylót és várjon a programozói hangra.



Tárcsázza az 2 2 gombot.



Üsse be sorba mind a 8 beltéri egységhez a * (be) vagy a # (ki) gombot



Várjon a 3 megerősítő hangjelre és rakja vissza a kagylót

Példa a CT2/8U alközpontnál:

Ahhoz, hogy az 50 -es, 51 -es, 52 -es és az 57 -es beltéri egységek a kültéri egység 1. gombjával kezdeményezett hívást fogadjanak, üsse be:

2 2 * * * # # # # *

HÍVÁSOK PROGRAMOZÁSA

Beltéri egységek engedélyezése, hogy a kültéri egység 2 -es gombjával kezdeményezett hívásokat fogadjanak NAPPALI módban

Hogy engedélyezzék a beltéri egységeknek, hogy a kültéri egység 2 -es gombjával kezdeményezett hívást fogadjanak (a gyári beállítás az 51 -es beltéri), az alábbiakat hajtsa végre:



Emelje fel a kagylót és várjon a programozói hangra.



Tárcsázza az 2 1 gombot.



Üsse be sorba mind a 8 beltéri egységhez a * (be) vagy a # (ki) gombot



Várjon a 3 megerősítő hangjelre és rakja vissza a kagylót

Példa a CT2/8U alközpontnál:

Ahhoz, hogy az 50 -es, 51 -es, 52 -es és az 57 -es beltéri egységek a kültéri egység 1. gombjával kezdeményezett hívást fogadjanak, üsse be:

2 1 * * * # # # # *

Beltéri egységek engedélyezése, hogy a kültéri egység 2- es gombjával kezdeményezett hívásokat fogadjanak ÉJSZAKAI módban

Hogy engedélyezzék a beltéri egységeknek, hogy a kültéri egység 2 -es gombjával kezdeményezett hívást fogadjanak (a gyári beállítás az 51 -es beltéri), az alábbiakat hajtsa végre:



Emelje fel a kagylót és várjon a programozói hangra.



Tárcsázza az 2 3 gombot.



Üsse be sorba mind a 8 beltéri egységhez a * (be) vagy a # (ki) gombot



Várjon a 3 megerősítő hangjelre és rakja vissza a kagylót

Példa a CT2/8U alközpontnál:

Ahhoz, hogy az 50 -es, 51 -es, 52 -es és az 57 -es beltéri egységek a kültéri egység 1. gombjával kezdeményezett hívást fogadjanak, üsse be:

2 3 * * * # # # # *

HÍVÁSOK PROGRAMOZÁSA

NAPPALI/ÉJSZAKAI

módba kapcsolási lehetősége

Ez a lehetőség biztosítja önnek, hogy a NAPPALI/ÉJSZAKAI módon alapulva eltérő beltéri egységekre címezze a hívásokat.

Az alközpontnál beprogramozható, hogy automatikusan vagy kézzel legyen átkapcsolható (a gyári beállítás a kézi kapcsolás).

Az automatikus kapcsolás egy olyan napi időszakon alapszik, ami csak számítógépen keresztül programozható.

Az alábbiakat hajtsa végre:



Emelje fel a kagylót és várjon a programozói hangra.



Tárcsázza a 6 1 1 gombot az automatikus kapcsoláshoz.

vagy



Tárcsázza a 6 1 0 gombot a kézi kapcsoláshoz.



Várjon a 3 megerősítő hangjelre és rakja vissza a kagylót

A KÜLTÉRI EGYSÉG PROGRAMOZÁSA

Amikor a CTI/200 és a CTI/300 interface kártyát használja, akkor az alábbi beállításokat kell elvégeznie.

Az összeállított rendszer típusának beállítása

Ha a CTI/200 interface kártyát alkalmazza, akkor az alközpontot attól függően kell beprogramozni, hogy az összeállítás audio vagy video beléptető rendszer (**a gyári beállítás a video rendszer**).

Az alábbiakat hajtsa végre:



Emelje fel a kagylót és várjon a programozói hangra.



Tárcsázza a 4 2 1 gombot az audio beléptető rendszer összeállításához CTI/200 kártyával.

vagy



Tárcsázza a 4 2 3 gombot a video beléptető rendszer összeállításához.



Várjon a 3 megerősítő hangjelre és rakja vissza a kagylót

A 200 –as audio beléptető rendszer összeállítás beszélgetési ideje

A telefon és a kültéri egység közötti beszélgetési idő szerkesztéséhez (**a gyári beállítás 30 s**) az alábbiakat hajtsa végre:



Emelje fel a kagylót és várjon a programozói hangra.



Tárcsázza az 5 8 gombot.



Tárcsázza az 1 0 - 9 9 3 gombot a beszélgetési idő beállításához másodpercekben.



Várjon a 3 megerősítő hangjelre és rakja vissza a kagylót

A KÜLTÉRI EGYSÉG PROGRAMOZÁSA

A (200 –as) kültéri egységről érkező hívások csengetési számának meghatározása

Hogy kiválassza a beltéri egységre a kültéri egységről érkező hívásnál a csengetések számát (a gyári beállítás 6 csengetés), az alábbiakat hajtsa végre:



Emelje fel a kagylót és várjon a programozói hangra.



Tárcsázza az 5 1 gombot.




Tárcsázza az 1 - 9 gomb valamelyikét, hogy beállítsa a kültéri egységről érkező hívásokhoz hányat csengjen.



Várjon a 3 megerősítő hangjelre és rakja vissza a kagylót

A 300 –as vagy az X2 rendszerű kültéri egységről érkező hívások programozási kódja

Állítsa az XA/300LR vezérlő egységet a beltéri egység programozási módba a SERVICE gomb legalább 3 s –ig tartó megnyomásával, vagy állítsa az X2 sorozatú kültéri egységet programozási módba az SW2 jumper eltávolításával.

1	- Lépjen be a CTI/300 –nél a programozói módba a vele szállított kártyánál az SW1 jumper eltávolításával
2	- Egy telefon használva, hogy engedélyezze a kültéri egységről érkező 1. hívás fogadását, nyomja meg az  gombot, vagy nyomja meg a * 5 2 gombot
3	- Kezdeményezzen egy hívást a kültéri egységről.
4	A második hívókód beütéséhez (ha a kültéri egységről két hívás lehetséges), akkor ismétlje meg a 2. és 3. pontban leírt folyamatot, egy telefont arra használva, hogy 2 kültéri egységről érkező 2. hívást fogadja.
5	Lépjen ki a CTI/300 programozói módjából az SW1 jumper visszaszerelésével.

A rendszer összes felszerelt egységénél a programozás leállításához az XA/300 LR vezérlő egységen nyomja meg és engedje fel a SERVICE gombot, vagy az X” sorozatú kültéri egységeknél rakja vissza az SW2 jumpert.

A P1 és P2 segédparancsok működési módjának programozása

A P1 és a P2 segédparancsokat legalább 1 s – os impulzus módú működésre lehet programozni (ez a gyári beállítás), vagy (csak a 200 –as rendszernél) ON (BE)/OFF(KI) móddal lehet programozni.

Az alábbiakat hajtsa végre:

P1 parancs



Emelje fel a kagylót és várjon a programozói hangra.



Tárcsázza az 5 2 1 0 gombot a (monostabil) impulzus mód programozásához..



vagy
Tárcsázza az 5 2 1 1 gombot az ON/OFF (bistabil) mód programozásához..



Várjon a 3 megerősítő hangjelre és rakja vissza a kagylót

P2 parancs



Emelje fel a kagylót és várjon a programozói hangra.



Tárcsázza az 5 2 2 0 gombot a (monostabil) impulzus mód programozásához..



Vagy
Tárcsázza az 5 2 w 1 gombot az ON/OFF (bistabil) mód programozásához..



Várjon a 3 megerősítő hangjelre és rakja vissza a kagylót

A 2. ajtózárra kioldó parancs aktiválási idejének beállítása

Az ajtózárra kioldó parancs aktiválási ideje 1-15s között állítható (a gyári beállítás 1 s), a CTI/200 kártya alkalmazásával.

Az alábbiakat hajtsa végre:



Emelje fel a kagylót és várjon a programozói hangra.



Tárcsázza az 4 6 gombot.



Tárcsázza a 0 - 15 gombok valamelyikét a 2. ajtózárra kioldó parancs aktiválási idejének beállításához



Várjon a 3 megerősítő hangjelre és rakja vissza a kagylót

A 300 –as és az X2 rendszerűnél, a CTI/300 kártya alkalmazásával, az eszközzel szállított utasítások szerinti műveleteket hajtsa végre.

A SZÁMÍTÓGÉPEN KERESZTÜLI FOLYAMATOK

A számítógépen keresztüli

programozási mód meghatározása

A programozás az 50 –es beltéri egységen hajtható végre egy számítógépen soros RS232 port –ján keresztül, a CTC/232 (opcionális extra) kábellel.

A CTC/232 kábellel együtt szállított CD-ROM – on lévő programot Windows operációs rendszerű számítógépre kell telepíteni.

A PC program felhasználói útmutatója adja meg az instrukciókat, hogyan kell azt betölteni a CD-ROM –ról, megadni a telefont és az LCR programozási paramétereket, majd letölteni azokat a CT1/6-2/8U telefonon alközponttra.

A CT1/6U-2/8U és a számítógép közötti kommunikációs csatorna aktiválásához az alábbiakat hajtsa végre:



Emelje fel a kagylót és várjon a programozói hangra.



Tárcsázza az 9 6 * # # * gombot a számítógépen keresztüli programozáshoz.



Rakja vissza a kagylót

A nyomtatás módja

A telefonforgalom kinyomtatásához megválaszthatja a nyomtatás módját.

- 1 - Adatnyomtatás minden egyes hívás után (az adatok mégis daraboltak – a darabolások akár 500 soros információt tartalmazhatnak).
- 2 - Kinyomtatás a belépésekből (**ez a gyári beállítás**)



Emelje fel a kagylót és várjon a programozói hangra.



Tárcsázza az 5 4 0 gombot a csak belépési módban történő nyomtatáshoz..

vagy



Tárcsázza az 5 4 1 gombot az online nyomtatási módhoz..



Várjon a 3 megerősítő hangjelre és rakja vissza a kagylót

A SZÁMÍTÓGÉPEN KERESZTÜLI FOLYAMATOK

A kinyomtatás programozott

beállítása

Leellenőrizheti az érvényben lévő beállítást a nyomtatóval vagy a számítógép RS232 soros port-jával (az opciós CTC/232 kábelt használva)

A számítógépen történő művelethez az alábbiakat hajtsa végre:

- 1 - Csatlakoztassa az alközpontot a személyi számítógéphez (a COM1 port –hoz) a CTC/232 kábellel.
- 2 - Nyissa meg a HYPER TERMINAL programot Windows alatt, futassa az,t és címezze a COM1 port –ra az alábbi paramétereknek megfelelően:
 - Bit/per record: 9.600 bit/s
 - Paritás: nincs
 - Stop bit: 1
 - Folyamat vezérlés nincs
 - Emuláció: VT100

Az alábbiakat hajtsa végre:



Emelje fel a kagylót és várjon a programozói hangra.



Tárcsázza a 9 5 gombot az adat nyomtatás aktiválásához.



Várjon a 3 megerősítő hangjelre és rakja vissza a kagylót