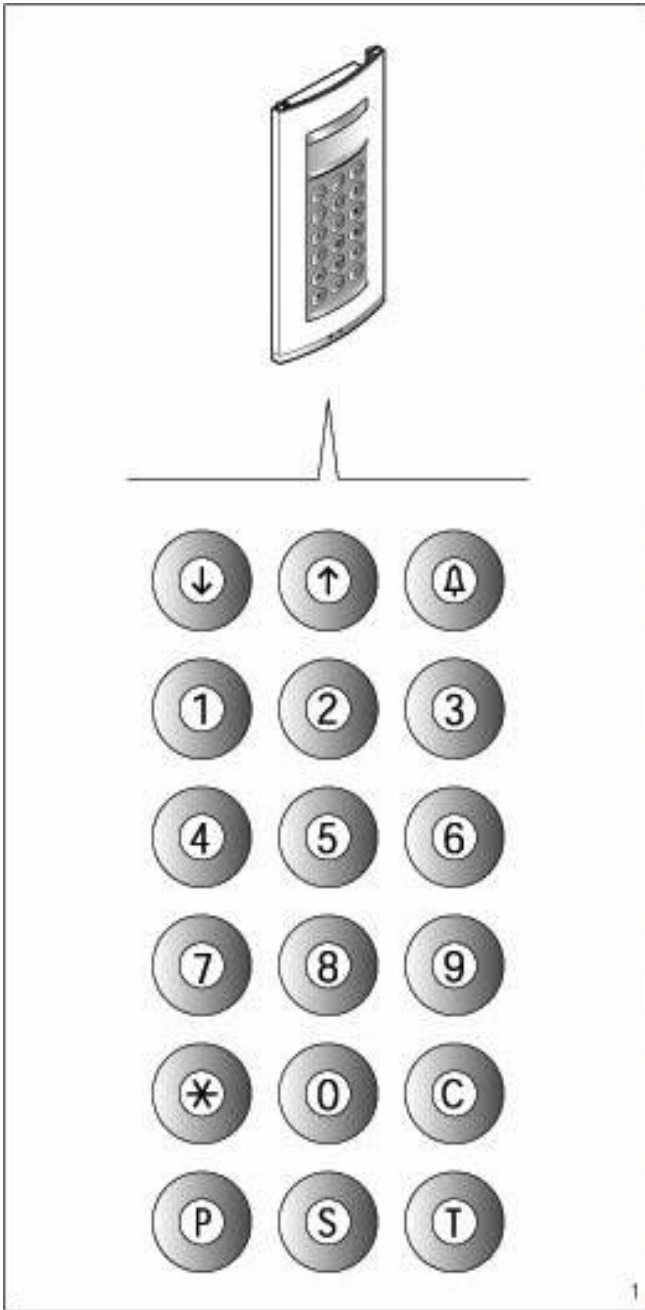


bpt

HAC300LR kódolt hívású kültéri egység Szerelési utasítása

Verzió: 01/2002
Dátum: 2002 június

Fordította: Dvorák László



HAC/300LR KÓDOLT HÍVÁSÚ KÜLTÉRI EGYSÉG

Ez egy kódolt hívással és névjegyzékkel rendelkező kültéri egység a 300-as audio és video beléptető kialakításához.

A nevek és a névjegyzékben lévő számok megtekintéséhez egy hátmegvilágítású kijelző jellemzi.

A hátmegvilágítású, 18 gombos billentyűzet lehetővé teszi a hívókódok, szerviz kódok és alfanumerikus hívások küldését a jelzett gombok használatával.

A tároló képesség kb. 2000 titkos kód, az egység bejárat-felügyeleti funkció ellátására is alkalmazható.

Nincs konkrét száma a felhasználói neveknek, a kijelzői üzeneteknek és a szerviz kódoknak, mivel ezek száma az összes mező méretétől függ. Például egy 12 karakter hosszúságú névvel 6 számjegyű hívóköddel (azaz a telefonszámmal), és 6 számjegyű titkos kóddal több, mint 2400 felhasználói név adható meg.

Jellemzők

- 3 fajta karakterméret a lakók nevének, az információs üzeneteknek, a portai hívóüzenetek, javítószolgálati parancs üzenetek és a rendszerfoglaltsági üzeneteknek kijelzésére.
- Programozói menü, amely akkor engedélyezett, ha a

jelszót a programozás eléréséhez már beütötték.

- Olasz és angol nyelvű programozói menü (az igénynek megfelelő kiválasztással)
- Üzenetek, nevek, kódok és paraméterek beadása a kültéri egység billentyűzetéről
- A névjegyzék másolási/átviteli lehetősége
- Hívási kód generálása blokk, haladó vagy egyedi választású módban.

Az egyes bekötési pontok funkciói: (4. ábra)

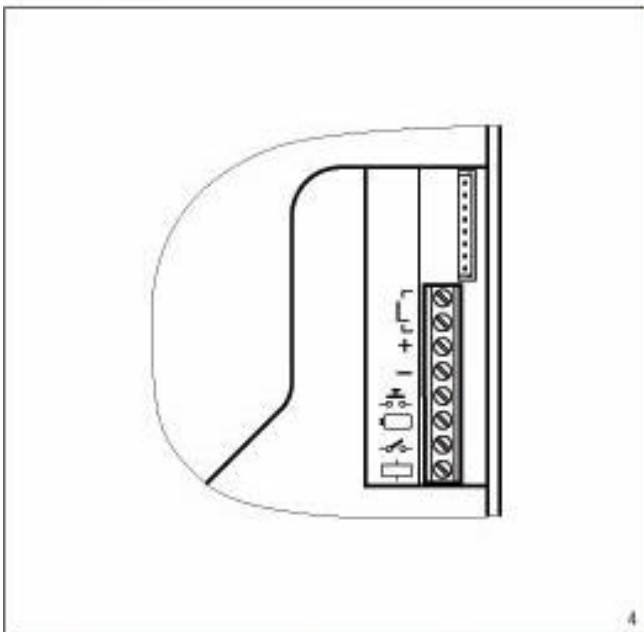
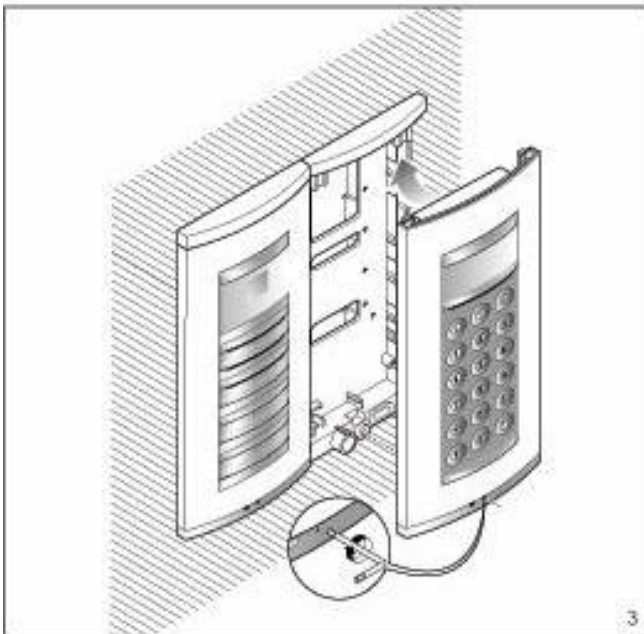
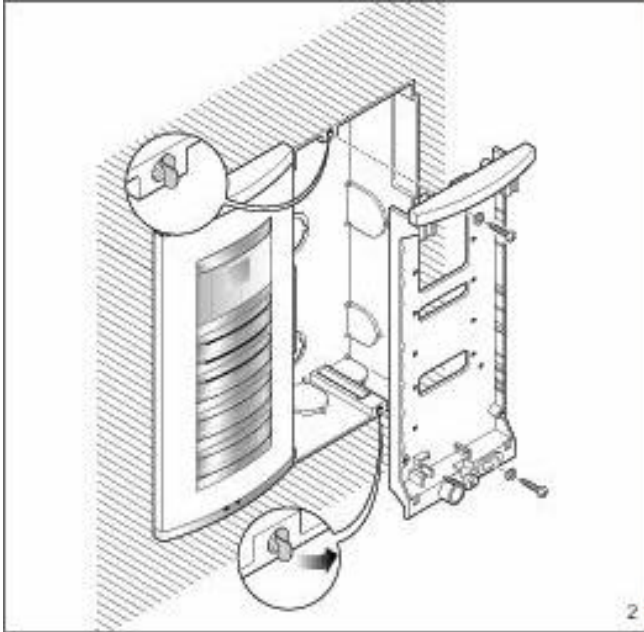
- L LON adat vonal
- + Tápfeszültség 14 - 18 Vcc
- ▲ Ajtózárat nyitó gomb (a bemenet a földre aktív)
- ◀ Kültéri egység engedélyezése (a kimenet a földre aktív, max. 50 mA)
- ◀ Segéd kimenet (bemenet a földre aktív)
- ◀ Segédparancs kimenet (a földre aktív, max. 50 mA)

Technikai jellemzők

- Kijelző: grafikus, hátmegvilágítású, 122x32 pixel
- Tápfeszültség: 14-18 V DC
- Áramfelvétel: max. 350 mA
- Tároló képesség: 1 Mb
- Működési hőfok-tartomány: -5 °C + 50 °C között

Szerelési utasítások

A HAC/300LR előlapját a HPC/1 (csak audio) és a HPV/1 (video kültéri) előlapjával kell összekapcsolni, mindegyiket a HIA/300 interface-el együtt szerelve.



Az interface használata azt jelenti, hogy a kültéri egységet csak a süllyesztett változatban lehet felszerelni. Távolítsa el a két dugót, amelyek a menetes furatokat védik a süllyesztett dobozon és rögzítse fel a házat a vele szállított két csavart felhasználva (2. ábra). Az előlap felszereléséhez először rakja be a ház felső részét (3. ábra) azután húzza meg a felerősítő csavarokat a vele szállított 2,5 –mm –es kulccsal.

Nyomógombi funkciók a lakó (felhasználó) hívásához

Keresés a névjegyzékben A –től Z –ig.

Erre a parancsra a keresési sorrend: üres karakter, speciális karakter, számok és betűk.

Keresés a névjegyzékben Z –től A –ig.

Erre a parancsra a keresési sorrend: üres karakter, speciális karakter, számok és betűk.

Hívás Számjegyeket megadó gombok

***** A testre szabott módba való belépés gombja

C A kódokat vagy a kijelzési funkciókat törlő gomb

P Szerviz hívó gomb (portai szolgálat, stb.)

S Gomb, amelyet a titkos kódok, segédparancsok,, ajtózárat nyitó parancsok a programozói módba való belépési jelszó és a gyárilag beállított értékekre való nullázás előtt kell megnyomni

T Szerviz hívás gombja (javító szolgálat, lépcsőházi világítás, stb.)

A KÜLTÉRI EGYSÉG MŰKÖDTETŐ UTASÍTÁSAI

A látogatóknak szóló információk

A kültéri egység úgy programozható, hogy mialatt az egész rendszer készültségi üzemmódban van, arról tájékoztat, hogyan kell használni a billentyűzetet a 4 nyelven történő kijelzés megjelenítéséhez. Ezeket az üzeneteket 4 nyelven lehet testre szabni a programozáson keresztül.

A névjegyzékben letárolt lakók keresésének és hívásának végrehajtása

Benyomva és elengedve a vagy a nyomógombot megszakad az információs üzenet, hogy megkereshesse az igényelt nevet (vagy ha nincs név, akkor a testre szabott kódot) abc sorrendben (keresési sorrend: üres karakter, speciális karakter, számok és betűk).

Valahányszor megnyomja a gombot, akkor megjelenik a következő név; ha a gombot nyomva tartja, akkor gyorskeresést hajt végre, gyorsan végiggördülve a kezdőbetűkön, abc sorrendben, vagy fordított sorrendben, attól függően, hogy a vagy a gombot használta. Válassza ki az igényelt kezdőbetűt, keresse meg a nevet a vagy a gombot használva.

Ha az igényelt név megjelenik a kijelzőn, akkor hajtsa végre a hívást a ***** gomb megnyomásával. Amennyiben már tudja a testre szabott kódot, akkor is üsse be a lakó kódját közvetlenül a billentyűzetről.

A rendszer foglalt figyelmeztetés

Ezt az állapotot egy előzetesen beprogramozott üzenettel jelzi ki a rendszer. Ezen felül szerviz kódok küldhetőek és a programozási menü is elérhető.

van kifejezve. Ezen felül szervizkódok küldhetők és a programozási menü érhető el.

A „P” gomb

A jelzett gomba portásnak szóló üzenet küldésére szolgál.

Ezt a gombot megnyomva az erre a funkcióra letárolt üzenetet hívja elő (nem gyári beállítás).

Ha az összeállításban nincsen portai kapcsolótábla, akkor ez a kód egyéb célokra felhasználható.

A „T” gomb

A jelzett gomb a programozás során beállított időtartamú ajtónyitási parancs küldésére szolgál. A parancs hatással van a kültéri egység (HIA/300) reléjére és az IOD/303LR működtető egységen keresztül a teljes rendszerre is. Ennek a gombnak a megnyomása az érvényes időt hívja elő. Ha ez működik, akkor a rendszernek belső órájának kell lennie.

Az „S” gomb

Ezt a gombot az előtt kell benyomni, mielőtt titkos kódok beadását, segéd parancsokat, az ajtózár nyitó utasítást, a programozói módba belépési jelszó megadását és a gyári beállítások végrehajtani.

A titkos kód küldéséhez meg kell nyomnia az „S” gombot, beütni a titkos (9 számjegynél nem több jegyű számot tartalmazó) kódot és megnyomni a gombot.

A rendszert egy olyan egység jellemzi, amely bármilyen feltörési kísérlettel szemben megvédi a titkos kódot. Ha a beütött kód 5-ször nem felel meg a már

letárolt kódnak, akkor egy „P” szerviz (porta) hívó kódot küld el.

A „*” gomb

Lehetővé teszi az előzetesen elmentett üzenetek kiválasztását és azok hozzárendelését a beütött számhoz úgy, hogy testre szabott kóddal lesz végrehajtható a hívás. A „C” gomb A beütött kód törlését engedélyezi.

A programozói menü elérése

A programozásba történő belépéshez üsse be az S*12345 (gyári beállítású) kódot és a

- 1 4 nyelvű (olasz, angol, francia, német) segítség üzenetek a név megtalálásához
- 2 4 nyelvű (olasz, angol, francia, német) szerviz üzenetek (pld. BUSY= FOGLALT)
- 3 Olasz nyelvű (az angol nyelv kiválasztás lehetőségével) programozói menü
- 4 ÁLLANDÓ VILÁGÍTÁS mód a kijelzőhöz és a billentyűzethez
- 5 Jelszó a programozási módba belépéshez és a memória törléséhez S*12345 (az S* kihagyható a memóriát törlő jelszóból)
- 6 Az ajtózár nyitó parancs, ideje 1 sec.
- 7 Segéd parancs, ideje 5 sec.
- 8 Előre beállított felhasználók száma: 100

Ennek a számnak megadásához először a **Delelet all** (összes törlése) menüt kell kiválasztani, mielőtt megadná a

felhasználók számát a **Default user reload** (gyárilag feltöltött felhasználói szám) menüpontban célszerű nagyobb felhasználói számot megadni.

A gyárilag beállított jelszó nullázása (reset)

A beállított jelszó elvesztésekor az 12345 gyári beállítás nullázható (reset), ha a BPT által megadott véskódot ütik be.

Ahhoz, hogy hozzájusson a véskódozhoz, közölnie kell az előlap hátoldalán lévő ID (azonosítási) kódot.

A programozói gombok funkciói

- Előre keresési menü
- Visszafelé keresési menü
- A funkció megerősítése
- 0-9 Nincs
- * Nincs
- C Kilép a programozásból és visszatér az előző menü funkcióhoz
- P Nincs
- S Nincs
- T Nincs

Adatbeviteli gomb funkciók

- Csökkenti a betű méretet
- Növeli a betű méretet
- Megerősíti a beütött adatot
- 0 Üsse be a 0 számot és a + - / % \$ szimbólumot
- 1 Üsse be az 1 számot és a space , : @ ” ; szimbólumot
- 2 Üsse be a 2 számot és az A B C Å Ä Æ Ç betűt
- 3 Üsse be a 3 számot és a D E F É betűt
- 4 Üsse be a 4 számot és a G H I betűt

- 5 Üsse be az 5 számot és a J K L betűt
- 6 Üsse be a 6 számot és az M N O N Ö Ø betűt
- 7 Üsse be a 7 számot és a P Q R S

- β betűt
- 8 Üsse be a 8 számot és a T U V Ü betűt
- 9 Üsse be a 9 számot és a W X Y Z betűt
- * Üsse be a * . ? ! & § szimbólumot
- C Törli az előzetesen beütött betűt, számot vagy szimbólumot és kilép az adat beviteli módba
- P Üsse be a = () < >

- ↑ ↓ szimbólumot
- S Kiválasztja az alsó vagy a felső esetet
- T Előrelépteti a kurzort végig a kijelzőn

A programozási menü funkciók (6. ábra)
Lingua/Language Italiano
English (válassza a kívánt nyelvet a programozási menü üzeneteihez)
A nyelvi lehetőség az olasz és az angol.

Users management (Felhasználók lekezelése)
Modify (módosítás) (változtatja a letárolt felhasználókat)
Az alábbi paraméterek módosíthatók és üthetők be minden egyes felhasználónál:
Customized code (testre szabott kód (max. 9 karakter))

User name (lakó neve)
(max. 80 karakter kis betűméretnél, max. 30 karakter közepes betűméretnél, max. 9 karakter nagy betűméretnél)
Telephone number (telefonszám)
Max. 22 jegyű, beleértve a szünetet és a flash –t.
Delete name (Név törlése) (egy egyedileg letárolt nevet töröl)

A **Modify** és a **Delete name** almenüben kiválaszthatja a változtatni vagy törölni kívánt lakót a és a **gomb** használatával. Gyors legördülést érhet el a vagy megnyomásával.

Delete all (az összes letárolt lakó törlése)
A **Delete all** almenüben megerősítést kér mielőtt az összes letárolt rész törlésre kerülne.

Default users reload (letárolja az előre beállított felhasználói számot)
Téves törléskor a megadott (100) gyári beállítású felhasználói szám újra letárolató vagy a teljes szám (1000) módosítható.

Door open time (ajtónyitás ideje)

Door open time (az ajtózárat nyitó tekeres vezérlési ideje 1-255 sec között állítható be).

Aux. Command time

Segédparancs ideje
Aux. Command line (a segédparancs vezérlési ideje 5-1275 sec között állítható be).

Information texts

(Információs szöveg)
Add hozzáad egy új információs üzenetet)
Az *információs üzeneteket* az alfanumerikus billentyűzettel lehet beütni és max. 80 karakter hosszúságú lehet kis betűmérettel, 30 karakter lehet közepes betűmérettel, és 9 karakter lehet nagy betűmérettel.

Az *üzenetek minden 2 sec után jelennek meg.*

Modify (módosítás)

Beadja az inf. üzenetet.

Delete one (egy törlése) (egy információs üzenetet töröl)

A **Modify** és a **Delete one** almenüben kiválaszthatja a változtatni vagy törölni kívánt üzenetet a és a **gomb** használatával.

P key texts

(a „P” gomb szövegei)

Add (hozzáad egy új portahívási üzenetet)

A portai hívós üzeneteket az alfanumerikus billentyűzettel lehet beütni és max. 80 karakter hosszúságú lehet kis betűmérettel, 30 karakter lehet közepes betűmérettel, és 9 karakter lehet nagy betűmérettel.

Az *üzenetek minden 2 sec után jelennek meg.*

Modify (módosítja a portai hívás üzenetét)

Delete one (egy törlése) (egy portai hívás üzenetet töröl)

A **Modify** és a **Delete one** almenüben kiválaszthatja a változtatni vagy törölni kívánt üzenetet a és a **gomb** használatával.

Door open texts

(ajtó nyitási szövegek)

Add (hozzáad egy új ajtózárat nyitó üzenetet)

Az *ajtózárat nyitó üzeneteket* az alfanumerikus billentyűzettel lehet beütni és max. 80 karakter hosszúságú lehet kis betűmérettel, 30 karakter lehet közepes betűmérettel, és 9 karakter lehet nagy betűmérettel.

Az *üzenetek minden 2 sec után jelennek meg.*

Modify (módosítja az ajtózárat nyitó üzenetet)

Delete one (egy törlése) (egy ajtózárat nyitó üzenetet töröl)

A **Modify** és a **Delete one** almenüben kiválaszthatja a változtatni vagy törölni kívánt üzenetet a és a **gomb**

használatával.

Aux. command texts

(segédparancs szövegei)

Add (hozzáad egy új portahívási üzenetet)

A *segédparancs üzeneteket* az alfanumerikus billentyűzettel lehet beütni és max. 80 karakter hosszúságú lehet kis betűmérettel, 30 karakter lehet közepes betűmérettel, és 9 karakter lehet nagy betűmérettel.

Az *üzenetek minden 2 sec után jelennek meg.*

Modify (módosítja a segédparancs üzenetét)

Delete one (egy törlése) (egy segédparancs üzenetet töröl)

A **Modify** és a **Delete one** almenüben kiválaszthatja a változtatni vagy törölni kívánt üzenetet a és a **gomb** használatával

Busy system texts

Rendszer foglalt üzenet)

Add (hozzáad egy új rendszer foglaltsági üzenetet)

A *segédparancs üzeneteket* az alfanumerikus billentyűzettel lehet beütni és max. 80 karakter hosszúságú lehet kis betűmérettel, 30 karakter lehet közepes betűmérettel, és 9 karakter lehet nagy betűmérettel.

Az *üzenetek minden 2 sec után jelennek meg.*

Modify (módosítja a rendszer foglaltsági üzenetet)

Delete one (egy törlése) (egy rendszer foglaltsági üzenetet töröl)

A **Modify** és a **Delete one** almenüben kiválaszthatja a változtatni vagy törölni kívánt üzenetet a és a **gomb** használatával

Privacy system texts

(titkosított rendszer szövegek)

Add (hozzáad egy új rendszert titkosító üzenetet)

A *titkosított rendszer üzeneteket* az alfanumerikus billentyűzettel lehet beütni és

max. 80 karakter hosszúságú lehet kis betűmérettel, 30 karakter lehet közepes betűmérettel, és 9 karakter lehet nagy betűmérettel.

Modify (módosítja a titkos rendszer üzenetét)

Delete one (egy törlése) (egy titkos rendszer üzenetet töröl)

A **Modify** és a **Delete one** almenüben kiválaszthatja a változtatni vagy törölni kívánt üzenetet a és a **gomb** használatával.

* key texts

(a * gomb szövegei)

Add (hozzáad egy új testre szabott alfanum. kódot)

A *testre szabott alfanumerikus kódokat* az alfanumerikus billentyűzettel lehet beütni és max. 80 karakter hosszúságú lehet kis betűmérettel, 30 karakter lehet közepes betűmérettel, és 9 karakter lehet nagy betűmérettel.

Az *üzenetek minden 2 sec után jelennek meg.*

Modify (módosítja a testre szabott alfanum. kódot)

Delete one (egy törlése) (egy testre szabott alfanumerikus kódot töröl)

A **Modify** és a **Delete one** almenüben kiválaszthatja a változtatni vagy törölni kívánt üzenetet a és a **gomb** használatával

Door open codes

(ajtónyitó kódok)

Add (hozzáad egy új, titkos, ajtózárat nyitó kódot)
A *titkos, ajtózárat nyitó kódot* a szám billentyűzettel lehet beütni és max. 9 számjegyet tartalmazhat.

Modify (módosítja a titkos ajtózárat nyitó kódot)

Delete one (egy törlése) (egy titkos ajtózárat nyitó kódot töröl)

A **Modify** és a **Delete one** almenüben kiválaszthatja a változtatni vagy törölni

kívánt kódot a és a gomb használatával. Gyorsan felfelé és lefelé gördíthet a vagy a gomb benyomva tartásával.

Delete all (az összes letárolt kódot törli).

A **Delete all** almenüben megerősítést kér mielőtt az összes letárolt rész törlésre kerülne.

A **parancs helyileg működik** (a HIA/300 ajtózárral kimenet tekerescsén), mialatt az ajtózárral nyitó parancsot elküldi a teljes rendszer számára is) a gyári működtetője az IOD/303LR, amely az első kültéri egységgel van társítva.

Aux command codes

Add (hozzáad egy új, titkos, ajtózárral nyitó kódot) A titkos, ajtózárral nyitó kódot a szám billentyűzettel lehet beütni és max. 9 számjegyet tartalmazhat.

Modify (módosítja a titkos ajtózárral nyitó kódot)**Delete one** (egy törlése)

(egy titkos ajtózárral nyitó kódot töröl)

A **Modify** és a **Delete one** almenüben kiválaszthatja a változtatni vagy törölni kívánt kódot a és a gomb használatával.

A **Modify** és a **Delete one** almenüben kiválaszthatja a változtatni vagy törölni kívánt kódot a és a gomb használatával.

Gyorsan gördíthet a vagy a gomb nyomva tartásával.

A **Delete all** almenüben megerősítést kér mielőtt az összes letárolt rész törlésre kerülne.

A **parancs csak helyileg működik** a jelzett kimeneten

Secret codes

(titkos kódok)

Add (hozzáad egy új, titkos kódot)

A titkos kódot a szám billentyűzettel lehet beütni

és max. 9 számjegyet tartalmazhat.

Arra fogja kérni a rendszer, hogy üsse be a relék számát (1-2-3), amelyeket az IOD/303LR működtetővel társítani kell.

VIGYÁZAT. Ha nem megfelelően történt az MPPI/300 egységgel a programozás, a gyári működtető az Aux1, Aux 2 gombokkal és a felhasználói bővítményen (készüléken) lévő ajtózárral nyitó gombbal is vezérelhető.

A kódok mindig nagy betűméretűek.

Modify (módosítja a titkos kódot)

Delete one (egy törlése) (egy titkos kódot töröl)

A **Modify** és a **Delete one** almenüben kiválaszthatja a változtatni vagy törölni kívánt kódot a és a gomb használatával.

Gyorsan gördíthet a vagy a gomb nyomvatartásával.

Gyorsan gördíthet a vagy a gomb nyomva tartásával.

Delete all (az összes letárolt kódot törli).

A **Delete all** almenüben az összes letárolt adat törlése előtt megerősítést kér a rendszer.

Lighting mode

(világítási mód)

Fixed ON lighting (a kijelző és a billentyűzet megvilágítása mindig bekapcsolva van).

Auto ON/OFF light (a világítás 1 perc után automatikusan kikapcsol)

A gomb mindig megvilágítva marad.

Set clock

(Óra beállítás)

Day of the week (a hét napjai 1-7)

Clock setting (óra beállítás)

Órák (0-23) perc (0-59)

A funkció csak akkor van engedélyezve, ha a rendszernek van belső órája.

Set tradesman time

(javító ember idő beállítása)

Day of the week (a hét napjai 1-7)**Start time** (kezdesi idő)

Órák (0-23) perc (0-59)

End time (befejezési idő)

Órák (0-23) perc (0-59)

A funkció csak akkor van engedélyezve, ha a rendszernek van belső órája.

Setup acces code

(Beállítást elérő kód)

12345 (gyári beállítás)

Jelszó a programozási menü eléréséhez.

A jelszót a szám billentyűzettel lehet beütni és max.8 számjegy hosszúságú lehet.

A menübe történő belépéshez a jelszót mindig az S és a * gomb megnyomásnak kell megelőznie.

Export all memory

(A teljes memória exportálása)

Exporting memory?

(Exportáljam a memóriát?)

Ha már a memória exportálása elkezdődött a C gomb használatával leállítható.

Import all memory

(A teljes memória importálása)

Overwrite memory.

Yes/No

(Memória felülírása Igen/Nem)

Az egység memóriájának felülírása előtt megerősítést fog kérni rendszer.

Delete all memory

(a teljes memória törlése)

Memory deletion? Yes/No

(Memória törlése? Igen/Nem)

Deletion code (törlési kód)

A memória törléséhez adja meg a programozási menü elérési jelszavát.

Copy memory between 2 entry psnls

(memóriamásolás két kültéri egység között)

1) Állítsa a HAC/300LR kültéri egységet export

módba, majd a másik HAC/300LR kültéri egységet import módba

2) Erősítse meg az átvitelt és várjon addig, amíg az be nem fejeződik.

A másolásba nem tartozik bele a nyelv, az ajtózárral nyitó idő, a segédparancs, a javító ember, a világítási jelszó.

