



bpt

OPHERA KIT

Szerelési utasítása

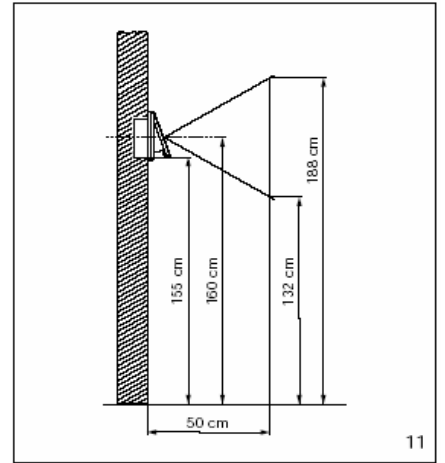
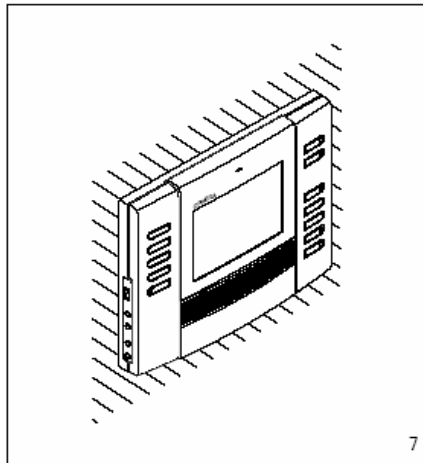
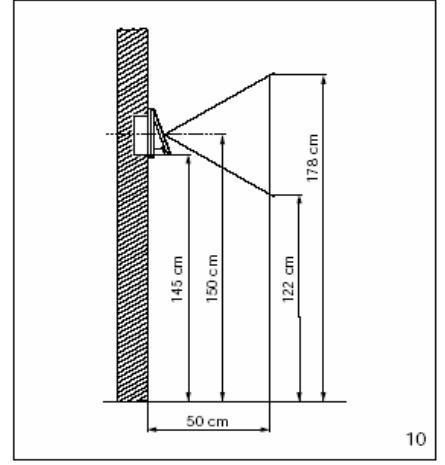
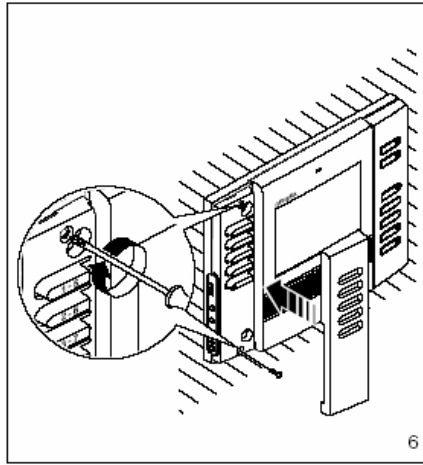
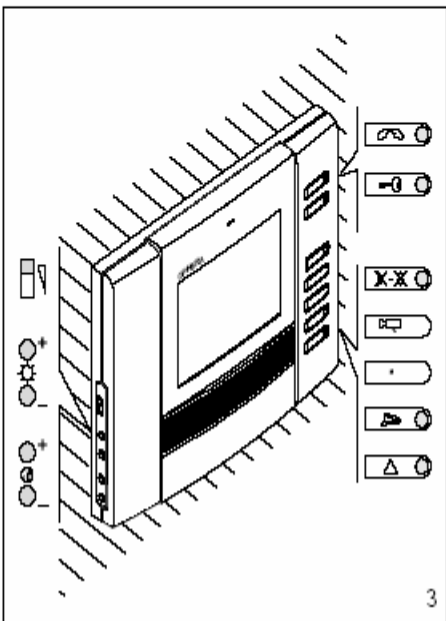
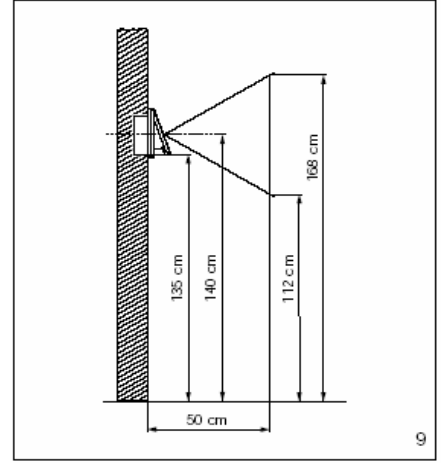
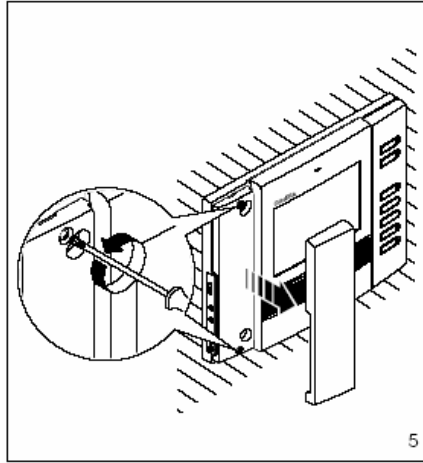
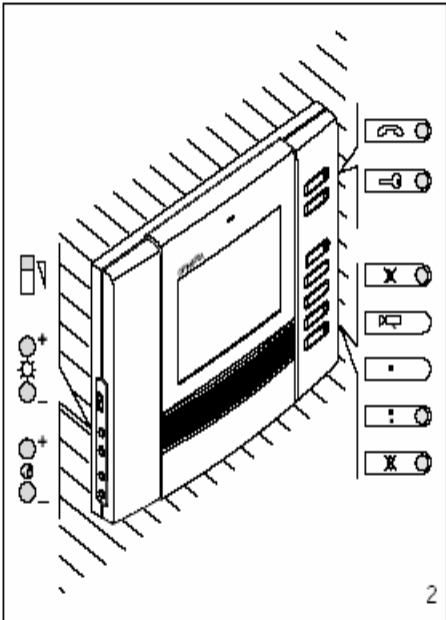
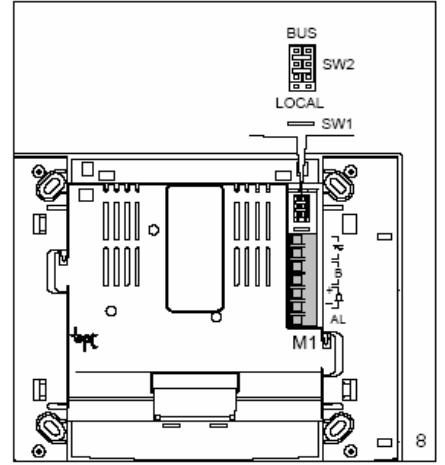
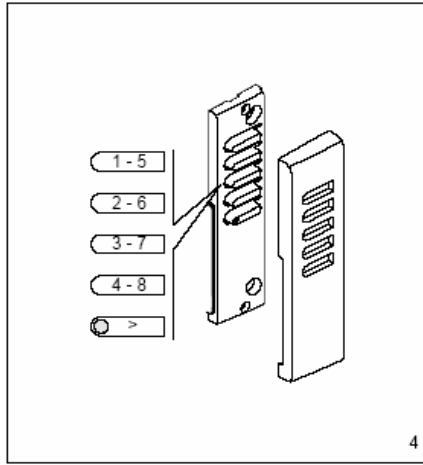
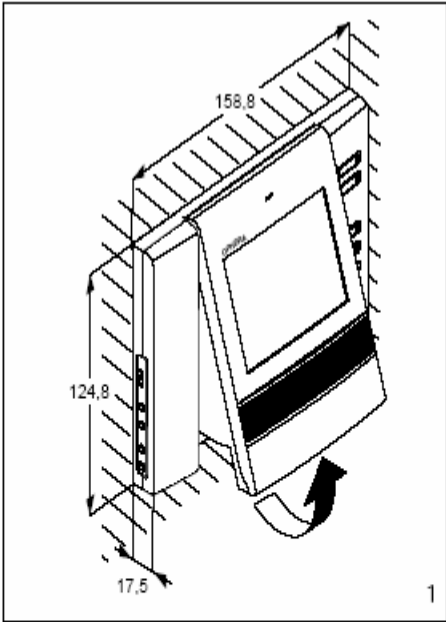
Verzió: 01/2005
Dátum: 2005 november

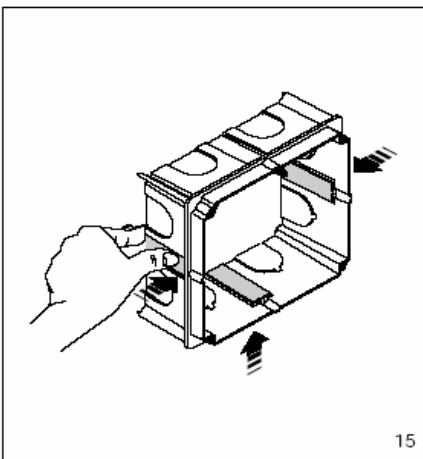
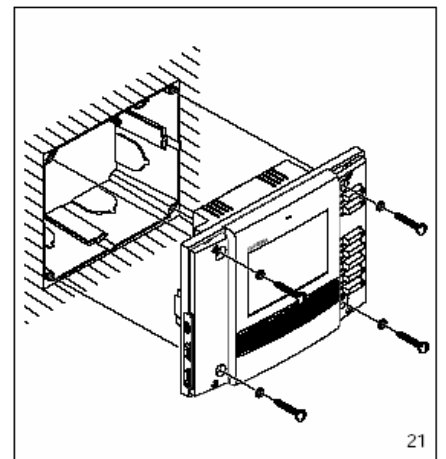
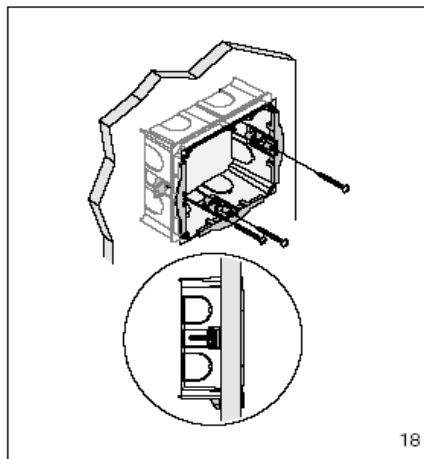
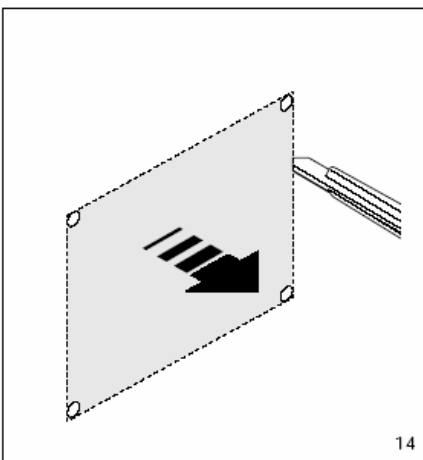
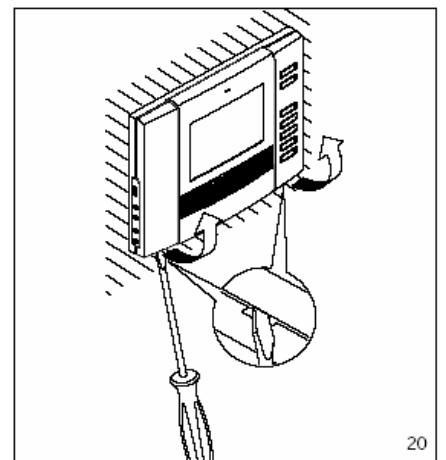
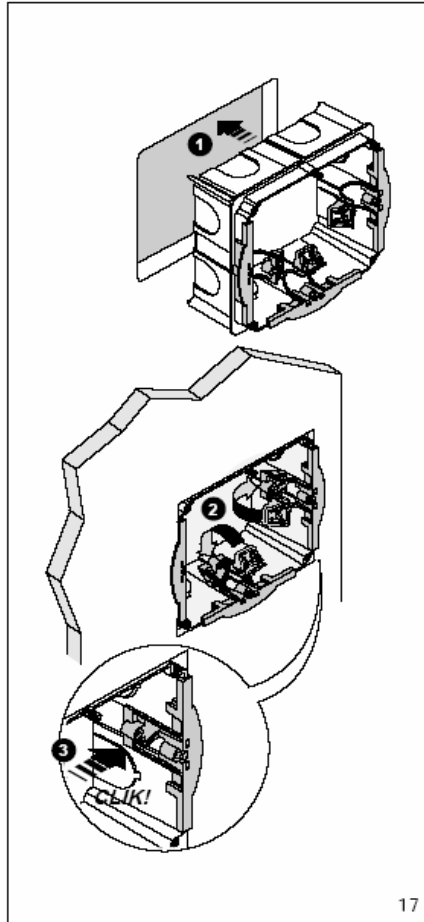
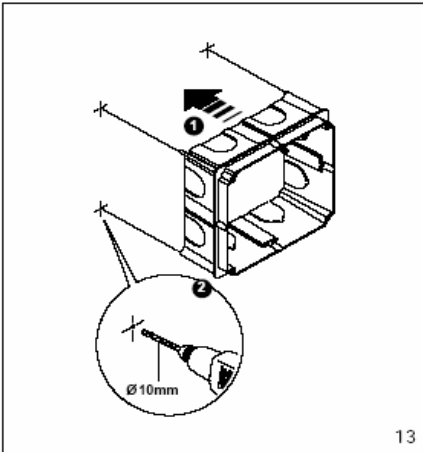
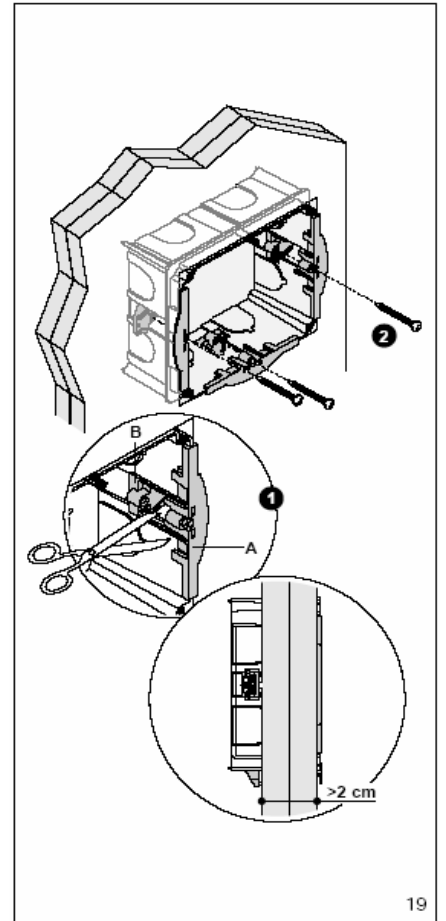
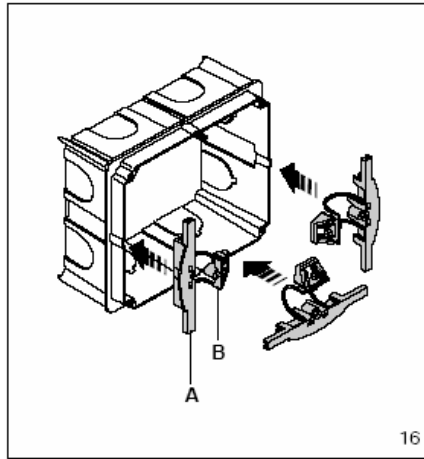
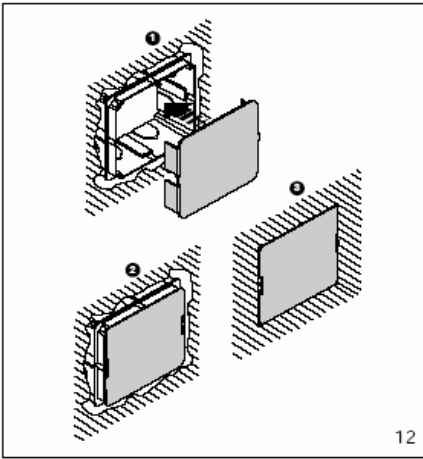
Fordította: Dvorák László

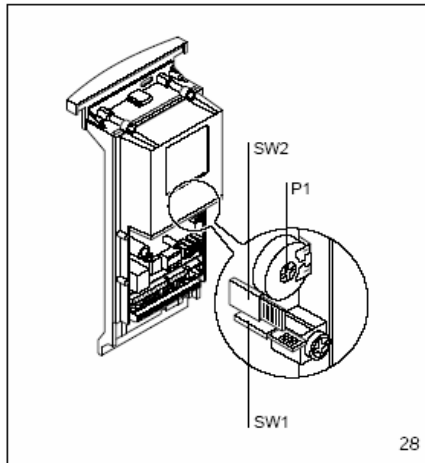
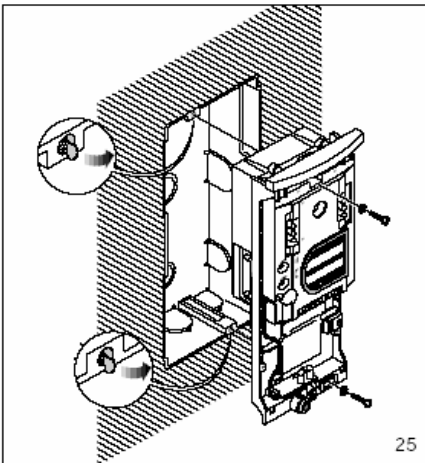
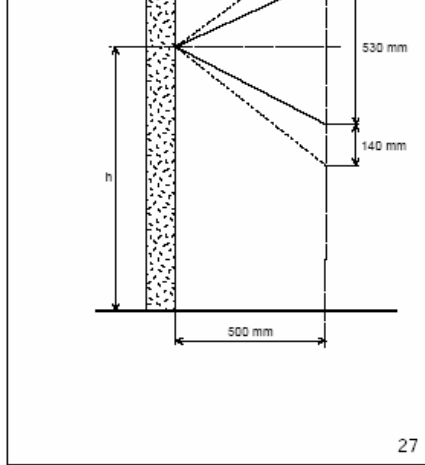
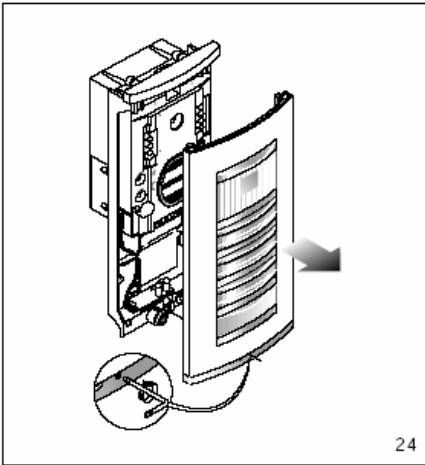
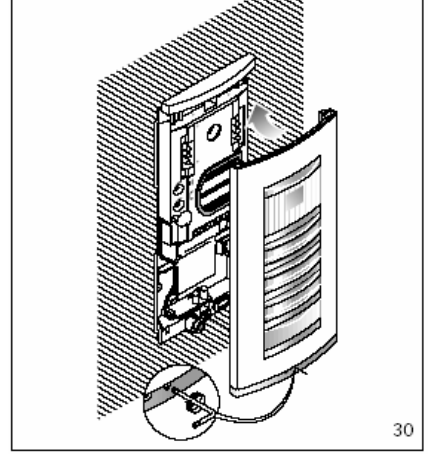
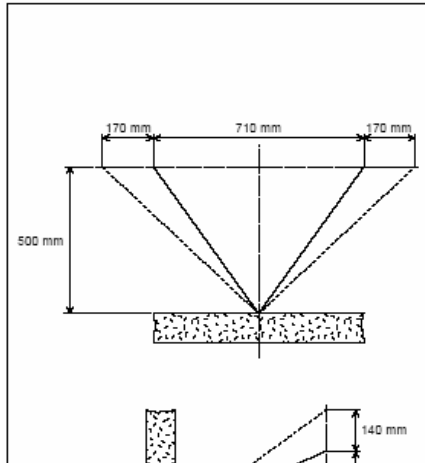
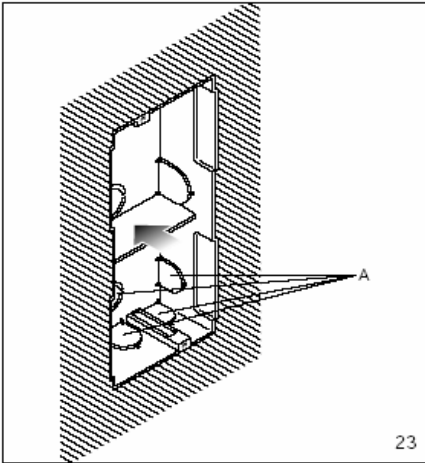
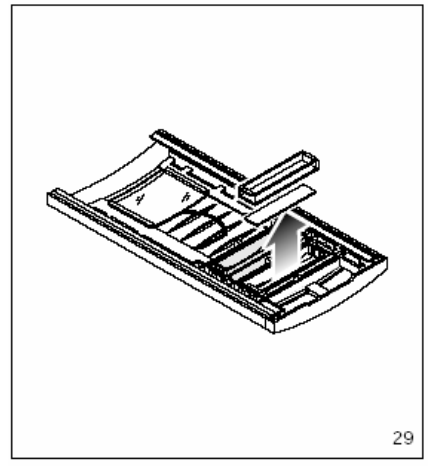
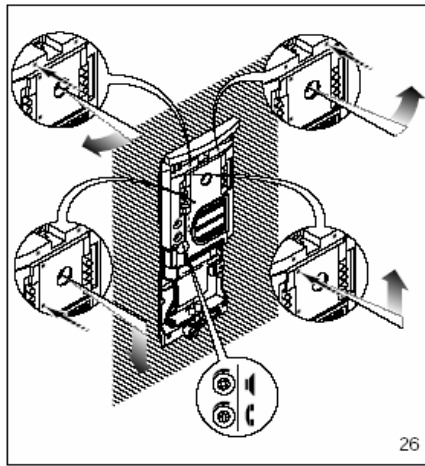
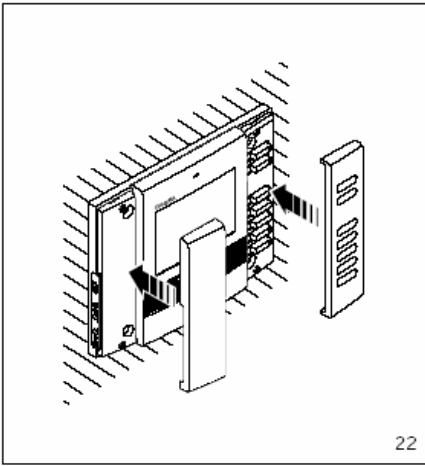


Automata Bejáratok Specialistája Kft.
1211 Budapest
II Rákóczi Ferenc út 335./a
Tel: 06-1-278-40-60 | Fax: 06-1-276-15-71
info@ditec.hu www.ditec.hu









HASZNÁLATI UTASÍTÁSOK ÉS FELSZERELÉS

FIGYELMEZTETÉS A FELHASZNÁLÓNAK

- **Meghibásodáskor, vagy a rendszer részek módosításakor (mint például a tápellátás....) kérjük, hogy vegye fel a kapcsolatot egy arra specializálódott karbantartó szervizzel.**







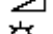

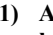
OPHERA KIHANGOSÍTÓS SZÍNES VIDEO BELTÉRI EGYSÉG

Az OPHERA kihangosítós színes video beltéri egység a 300-as, az XP, az X1, és az XUP beléptető rendszerhez használható; az X1-XUP interface-hez csatlakoztatása szükséges.

A kifejezetten erre a célra kijelölt PHI négyzetes süllyesztett dobozba kell szerelni. Ennek a készüléknek van egy olyan elmozdítható része, ami 20°-ban megdönthető (1. ábra).

A video beltéri egységet egy vele-szállított gomb kiegészítésű betéttel láttuk el; ez teszi lehetővé az interkom funkciót, ha erre a kiegészítésként szükség van.

Az alábbi vezérlések és beállítási lehetőségek jellemzik az egységet (2. ábra):

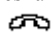

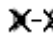

-  A kommunikáció be/kikapcsolása (piros LED)
-  Ajtózár nyitása (zöld LED (1))
-  Elnémítás (piros LED)
-  Kültéri egység aktiválása/kiválasztása (2)
-  1. segédfunkció (3)
-  2. segédfunkció/porta hívása (piros LED)
-  Csengetés letiltása (piros LED)
-  Csengetési hangerő beállítása
-  Fényerő beállítása
-  Színtelítettség beállítása






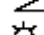
- (1) **Az ajtózár-nyitást jelző LED csak akkor használható, ha a berendezést aktiválták, és egy speciális csatlakoztatást hajtottak végre a 300 -as sorozatú kültéri egységen.**
- (2) **Az egység csak akkor kapcsolható be, és csatlakoztatható értelemszerűen a kültéri egységhez, ha a rendszert nem foglalja le egy másik hívás.**
- (3) **Ez a vezérlés csak akkor használható, ha az egységet bekapcsolták.**

A VLS/300 egység, vagy a személyre-szabott XA/300LR vezérlő egység az MPP/300LR vagy az PCS/300 programozó egységgel bármikor vezérelhető.

OPHERA/B KIHANGOSÍTÓS SZÍNES VIDEO BELTÉRI EGYSÉG

Hasonlók a tulajdonságai az OPHERA készülékhez. (3. ábra):

-  A kommunikáció be/kikapcsolása (piros LED)
-  Ajtózár nyitása (zöld LED (1))
-  Elnémítás /elzárkózás (piros LED)
-  Kültéri egység aktiválása/kiválasztása (2)

-  1. segédfunkció (3)
-  Porta hívása (piros LED)
-  Riasztás (pánik) (piros LED)
-  Csengetési hangerő beállítása
-  Fényerő beállítása
-  Színtelítettség beállítása


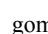
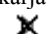

A szokásos szabványos funkciók


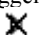


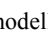
- a csengetés letiltása világító jelzéssel (a video beltéri egység még az összes funkcióval aktív marad,) csak az OPHERA modellnél.
- Nyitott ajtóra figyelmeztető lámpa
- Figyelmeztetés arról, hogy a portai kapcsolótábla próbálkozik a kapcsolat-felvétellel.
- Ajtócsengő bemenet
- A hívás átirányítás lehetősége 3 külső elhelyezési gombról egy video intercomra.
- Megkülönböztető csengőjel attól függően, hogy honnan kezdeményezték a hívást (kültéri egységről, ajtócsengőről, portai kapcsolótábláról, interkom egységről).
- Beprogramozható a hívási megjegyzés típusa, hogy különbséget tegyen a (4 dallamú) kültéri egységről érkező, és a (4 dallamú) ajtócsengő jelzés között.
- Programozható a kültéri egységről érkező bejelentkező hívás csengetés száma (az ajtócsengőhöz tartozó megjegyzés nem programozható).
- Átirányítható a hívás egy másik beltéri egységre.


Ha nem válaszol a hívott lakó, akkor a hívás visszairányítható az MPP/300LR vagy a PCS/300 egység által programozott másik beltéri egységre.

3 szintre beállítható csengetési hangerő.

Kihangosított működtetés


Ha a kültéri egységről érkezik egy hívás, akkor nyomja meg a  gombot, hogy ezzel elindítsa a kommunikációt; a LED világítani kezd. A kommunikáció befejezéséhez nyomja meg ismét a  gombot; a LED elalszik. Ha a beszélgetés közben átmenetileg meg akarja szakítani a kommunikációt, nyomja meg a  gombot ( gombot az OPHERA/B modellnél); a LED elalszik.

Beszélgetés – meghallgatás jellegű működtetés
Ha a kültéri egységről kezdeményeznek egy hívást, akkor nyomja meg a  gombot, hogy ezzel elindítsa a kommunikációt; a LED világítani kezd. A kültéri egységgel történő beszélgetéshez nyomja meg a  gombot ( gombot az OPHERA/B modellnél). A meghallgatáshoz engedje el a  gombot ( gombot az OPHERA/B modellnél); a LED világítani kezd.

A beszélgetés befejezéséhez, nyomja meg a  gombot; a LED kialszik.

Több kültéri egységes rendszernél a kültéri egység kiválasztása

Kikapcsolt rendszernél kapcsolja be a monitort, a

kültéri egységet aktiváló  gomb megnyomásával. Ismét nyomja meg a gombot a kültéri egységek közötti átkapcsoláshoz.

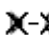
Riasztás

A rendszer egy riasztó jelzést küld a, valahányszor az M1 sorkapocs-tábla AL bemenetére csatlakoztatott távoli egység aktiválódik. Ez a figyelmeztetés minden más jelzéshez képest elsőbbséget kap. A parancsot az aktuális portai kapcsolótábla kezeli (egy ALAR üzenet, és a lakó száma jelenik meg a porta kijelzőjén).

Elzárkózás



(csak az OPHERA/B modellnél)

Ez a funkció csak kikapcsolt video beltéri egységnél aktív.

A lakó megnyomhatja a  Hang / elzárkózás gombot, hogy ezzel elszigetelje a beltéri egységet az összes ráérkező hívás elől; a LED világítani kezd.

Ha hívás érkezik a beltéri egységre, akkor a porta egy „Elzárkózott állapot”-jelzést vesz. Az elzárkózott állapotból történő kilépéshez nyomja meg ugyanazt a gombot ismét; a LED kialszik.


Portai hívás

A  portai hívógomb megnyomása ( gomb az OPHERA modellnél, ha ezt a funkciót felszerelték ott) egy lakótól érkező jelet generál a portai kapcsolótáblára.


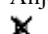
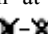
Ha a porta hívna a lakót, és nem érkezik válasz a lakótól, akkor a beltéri egységen akkor gyullad ki a LED, ha a portás üzenetet hagy.

Ha a lakó beszél a portással, akkor a LED kialszik.

Pánik (csak az OPHERA/B modellnél)

A  pánik funkciógomb megnyomásakor egy pánik jelzést küld a portai kapcsolótáblára (pánik jelzés és a lakó száma jelenik meg a kijelzőn). A piros LED bekapcsol, megerősítve, hogy a porta vette a jelzést. Ez a LED akkor alszik ki, ha a portás hívja a lakót. Ez a figyelmeztetés minden mással szemben elsőbbséget kap.

Az audio jelszint kalibrálása

- aktiválja a beltéri egységet , és válassza a beszélgetés – meghallgatás üzemmódot.
- Állítsa be a kültéri egységen a hangerőt a beszélgetés - meghallgatás módban.
- Álljon át a kihangosított üzemmódra  ( az OPHERA/B modellnél), és ellenőrizze le, hogy egyik csatornáról a másikra kapcsolás szabályszerű-e.
- Ha nehézség lépne fel a vonal elérésben a két irány valamelyikénél, enyhén növelje a hangerőt abban az irányban, ahol fellépett a nehézség, és csökkentse a hangerőt a másik irányban.

Kombinált rendszerben (beltéri és kihangosítások) az ajánljuk, hogy először a kihangosított rendszerhez állítsa be a kommunikáció szintjét.

Szükség esetén úgy állítsa be a kültéri egységen a hangerőket, hogy a legjobb kompromisszumot érje ezzel el.

Az SW1 jumper funkciója (Ellenállással terhelt végpont)

Van az egységnek egy SW1 jumpere (8. ábra) a jelvonali végpont impedanciás lezárására. Ha a vonal másik beltéri egységek felé folytatódik, akkor távolítsa el ezt a jumpert.

Az SW2 jumper funkciója (a táplálás forrását választja ki)

Van a video beltéri egységeknek egy SW2 jelű jumpere (8. ábra) a tápenergia forrásának megválasztásához (BUS -ról vagy egy külön tápegységről).

Az X1 BUS -ról tápláláshoz (max. 1 video beltéri egység aktív) állítsa az SW2 jumpert a BUS helyzetbe (ez a gyári beállítás).

A külön tápegységről tápláláshoz állítsa az SW2 jumpert a LOCAL helyzetbe (mivel kiegészítő beltéri van az egyidejű hívásokhoz, vagy ezt használják az X2 rendszerrel).

OPHERA ÉS OPHERA/B KIHANGOSÍTÓS INTERKOMMUNIKÁCIÓS SZÍNES VIDEO BELTÉRI EGYSÉG


A gombos kiegészítéssel ellátott készülék lehetővé teszi a video beltéri egység átalakítását egy interkommunikációs berendezéssé. Az alábbi vezérlések jellemzik (4. ábra):

- 1-4 (5-8) Hívó gombok
- > Kettős gomb (az 5-8 hívásokhoz) (piros LED)

A gomb alkalmazásához távolítsa el a baloldali burkolatot és csavarozza ki a két csavart (5. ábra). Helyezze be az interkommunikációs kiegészítő egységet, húzza meg a két csavart és helyezze vissza a burkolatot (6-7 ábra). Ez az egység az alapfunkciók ellátását teszi lehetővé a használni kívánt beltéri egységnél:

- interkom hívások (max. 8) a VSE/301 szelektor egységgel, vagy a segédszolgáltatások aktiválását azok működtetésével
- hívásátadást interkom üzemmódban
- fényjelzés a kettős LED -el, hogy foglalt a rendszer

Ha az interkom készülékek közötti beszélgetés alatt hívás érkezik a kültéri egységről, akkor egy rövid hangjelzés ismétlődik 5 másodpercenként, ezzel értesítve a beltéri használóját egy hívásról.

Valamelyik hívás gomb és a  megnyomásával a beszélgetés átadható egy másik beltéri egységre. A beszélgetést az átadott beltéri egység fogadhatja a bekapcsolásával.

SZABVÁNYOS PROGRAMOZÁS (a programozó egységek alkalmazása nélkül)

A 300 -as, vagy az X1 (X2) rendszerben a hívás programozásához tekintse át azt az

irodalmat, amelyet az XA/300LR vezérlő egységhez és az X2 kültéri egységhez mellékeltek.

A 2 és a 3 hívógombok programozásához, ahol ez szükséges, egyszerűen nyomja meg a megfelelő gombot az első hívógombot követően, miután már belépett a beltéri egységet programozó üzemmódba.


Megjegyzés: Ne lépjen ki addig az egység programozói üzemmódjából, amíg az összes igényelt hívást nem társította.

Az interkom hívások programozásához tekintse át a VSE/301 szelektorral szállított utasításokat.


PROGRAMOZÁS AZ MPP/300LR VAGY A PCS/300 EGYSÉGGEL

A készülék az MPP/300LR egységen keresztül is programozható az XC/310 kijelölt profilt alkalmazva; vagy a PCS/300 segítségével programozható a megfelelő (OPHERA) beltéri egység kiválasztásával.

Dallamok és a csengetési szám programozása

A programozási módba lépéshez nyomja meg 5 -ször, 5 másodpercen belül a  gombot.

Egy rövid hangjelzés hallatszik, megerősítve azt, hogy belépett a programozói üzemmódba (automatikusan belép a kültéri egységről hívó dallamot programozó folyamatba).

Nyomja meg a  ajtózárt nyitása gombot, hogy végigfuttassa a különféle módokat egymás után.

Több hangjelzés hallatszik azt jelezve, hogy az illető módba lépett be:

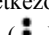
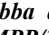
A - 1 hangjelzés: a kültéri egységről érkező híváshoz társított dallam programozása.

B - 2 hangjelzések: az ajtócsengőhöz társított dallamok programozása.



C - 3 hangjelzések: csengetési szám programozása, arról értesítve, hogy hívás érkezett a kültéri egységről.

A - A kültéri egységről érkező híváshoz társított dallam programozása

Ismétlődően lejátszásra kerül a kültéri egységről érkező hívás első dallama, egy rövid hangjelzéssel váltakozva.

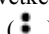

A következő dallam meghallgatásához nyomja meg a () 2. segédfunkció hívása ( az OPHERA/B modellnél) gombot, a hangjelzés és a dallam közötti szünet ideje alatt.

Addig ismétlje a műveletet, amíg az ön által kívánt dallamot nem hallja.

Hogy el tudja menteni az új beállítást anélkül, hogy bármi egyebet programozna, nyomja meg a  gombot; vagy nyomja meg a  ajtózárt nyitása gombot, hogy beléphessen a következő programozási folyamatba.


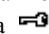
B - Az ajtócsengőhöz társított dallamok programozása

Ismétlődően lejátszásra kerül az ajtócsengő első dallama, egy rövid hangjelzéssel váltakozva.

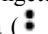
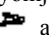
A következő dallam meghallgatásához nyomja meg a () 2. segédfunkció hívása ( az

OPHERA/B modellnél) gombot a hangjelzés és a dallam közötti szünet ideje alatt.

Addig ismétlje a műveletet, amíg az ön által kívánt dallamot nem hallja.

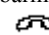
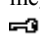
Hogy el tudja menteni az új beállítást anélkül, hogy bármi egyebet programozna, nyomja meg a  gombot; vagy nyomja meg a  ajtózárt nyitása gombot, hogy beléphessen a következő programozási folyamatba.

C - Hívásról értesítő csengetési szám programozása


Három rövid hangjelzés hallatszik. Döntse el, hány csengetést akar, és annyszor nyomja meg a () 2. segédfunkció hívása ( az OPHERA/B modellnél) gombot, (1-6 között).

A 300 -as rendszerrel, maximum 51 -re növelheti a csengetések számát az XA/300LR egységgel személyre szabva azt.

3 másodperccel a legutolsó nyomógomb-megnyomás után a kiválasztott csengetésszámhoz választott hívást fogja hallani.

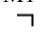
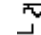
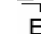
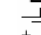
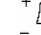
Ha el akarja menteni a beállításokat anélkül, hogy bármi egyebet programozna, nyomja meg a  gombot; vagy nyomja meg a  ajtózárt nyitása gombot, hogy ismét beléphessen a kültéri egységi hívás dallamának a programozásába.

MEGJEGYZÉS: ha kilép a programozási üzemmódból, akkor minden programozási folyamatban legutoljára beállított dolgok kerülnek elmentésre.

A folyamat ismétléséhez, hogy a programozói módba lépjen, nyomja meg a  gombot és várjon legalább 5 másodpercet.

VIGYÁZAT: az XA/300LR egységgel szerelt rendszerben azt tanácsoljuk, hogy gyűjtse össze a beltéri egységek azonosító számát (sorozatszámát), ami a burkolat külső részén található, és üsse be azokat abba a táblázatba, ami az XA/300LR, az MPP/300LR és az IPC/300LR egységekkel együtt érkezik.

Az összes bekötési pont funkciója (8. ábra)

M1 sorkapocs -rész	
	Helyi tápegység
	12-16 V AV vagy 15-18 V DC
	X1 vonal
	Ajtócsengő bemenete
	Riasztási bemenet (a földre aktív)
AL	

Technikai jellemzők

- Videojel rendszere: PAL/NTSC.
- Kijelző: 3,5” -os színes LCD TFT.
- Tápfeszültség: helyi 12-16 V AC, vagy 14-18 V DC, központi 14-18 V DC.
- Táplálás a BUS -ról: 12-20 V DC.
- Áramfelvétel: max 400 mA (< 1 mA nyugalmi).
- Az X1 BUS által egyszerre aktiválható beltéri egységek száma: 1
- Az XA/300LR vezérlő egységhez köthető beltéri egységek maximális száma: 100
- Az X1 kültéri egységhez maximálisan köthető beltéri egységek száma: 64 (100 db a XAS/301 egységgel)
- X1 csatlakozó vonal: Z = 100 Ohm, nem polarizált, csavart érpár.
- Üzemi hőfoktartomány: 0 °C - + 35 °C.

HEV/301 VIDEO KÜLTÉRI EGYSÉG

Egy-nyomógombos kültéri egység a teljes rendszer lekezeléséhez.

A HEP/306 – HEP/312D nyomógombi panelhez illetve, akár 64 lakót tartalmazó rendszerhez szerelhető.

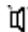
A lakószám bővítéséhez a kültéri egység a BPT X1 TECHNOLOGY BUS – rendszert alkalmazza; ezzel lehetővé téve, hogy az összes szétágazó jelet a rendszeren belül, a telefonoknál használt csavart érpár – vonalon lehessen küldeni.


Ezen felül három video kültéri vagy csak audio kültéri adható az első kültérivel sorba kötve anélkül, hogy további eszközökre (kiválasztó egységekre, elosztó egységekre) lenne szükség.

A kültéri egység készen áll a KHSO lumineszkáló figyelmeztető rendszer beszerelésére és 1 db KHPS (vagy 1 db KHPD) hívó készlet beszerelésére.

A kültéri egység az alábbiakkal együtt érkezik:

- CCD kamerával +/- 11 ° kézi szög – beállítási lehetőséggel akár vízszintesen, akár függőlegesen (26. ábra), fix fókusz lencsékkel (a célzott terület méreteihez tekintse meg a 27. ábrát);
- Hang egységgel;
- Infravörös LED -el a célterület megvilágítására;
- Három db. potméterrel az alábbi funkciókkal (26-28 ábra):

 Hangerő szabályozás a kültérin

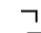
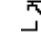
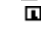
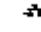
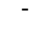




 Hangerő szabályozás a beltérin

P1 Ajtónyitó tekercsének időzítése (1 -15 sec között)

A kültéri egység a foglaltsági jelzéssel és ajtónyitó berregővel érkezik.

A szállított vezetékek úgy készültek, hogy egyszerűen a kültéri egység különféle részegységeihez legyenek köthetőek.

Az összes bekötési pont funkciója

-  14-18 V DC tápfeszültség
-  A zár tekercs kimenete
-  Ajtónyitó gomb
-  Földelés a zár tekercshez
-  1. segédfunkció kimenete
-  2. segédfunkció kimenete
-  Kültéri egység engedélyezés kimenete
-  Bus bemenet egy másik kültéri egységről
-  Bus kimenet a beltéri egységek, vagy más kültéri egységek felé

A csatlakozók funkciói:

5-csap CN1 csatlakozó: a HEP/306 vagy a HEP/312D kültéri egység csatlakoztatására használható

3-csapos CN3 csatlakozó: a KHPS vagy a KHPD nyomógombok bekötésére használható

1-piros: a 2. számú gombhoz

2-narancs: a 3. számú gombhoz

3-sárga: a 4. számú gombhoz

VIGYÁZAT: több kültéri egységű rendszerben a hívógombokat ugyanabban a sorrendben kell elrendezni mindegyik kültéri egységénél.

CN4 csatlakozó: a bekötéshez készen érkezik

1-fekete: az 1. számú gombhoz

2-barna: az 1. számú gombhoz

3-zöld: a nyomógombokat megvilágító LED – ekhez

4-sárga: a nyomógombokat megvilágító LED – ekhez

2-csapos CN5 csatlakozó:

a KHSO lumineszkáló figyelmeztető készlet bekötéséhez használható

Az SW1 és az SW2 jumper funkciói (28. ábra)

SW1: a kültéri egység szám automatikus programozása (a gyári beállítás: 1).

SW2: a beltéri egységek programozása

VIGYÁZAT: A nem használt kábelekhöz tartozó vezetékeket el kell szigetelni.


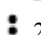

A kültéri egység szám programozása (csak ott szükséges, ahol egyénnél több kültéri egység van)

- 1 - Kezdje a bus -hoz sorbakötött utolsó kültéri egységgel (rendszerint a B IN bekötési ponttal nem összekötött kültéri egység)
- 2 - Távolítsa el az SW1 jumpert
- 3 - Várjon a működést megerősítő megjegyzésre (kb. 3-15 sec)

A megerősítő jelzések száma a jelenlévő és programozott kültéri egységek számát is jelzi (1 jelzés a fő kültéri egységhez és 1 jelzés minden egyes másodlagos beltéri egységhez)

- 4 - Szerelje vissza az SW1 jumpert.

A beltéri egységek programozása

- 1 - Távolítsa el az SW2 jumpert a kültéri egységéből.
- 2 - Egyszerre nyomja meg a  ajtózár nyitása, és a  2. segédfunkció gombokat, legalább 1 másodpercig (ha van video, akkor az aktiválódik, ezzel megerősítve, hogy a műveletet végrehajtása megtörtént).
- 3 - Röviden nyomja meg a  gombot, hogy ezzel létrehozza a kapcsolatot a kültéri egységgel.
- 4 - A kültéri egységen nyomja meg azt a hívó gombot, amellyel társítani kívánja a beltéri egységet.
- 5 - Ismétlje meg a 2. ponttól a műveletet az összes hátralévő beltéri egységénél.
- 6 - Szerelje vissza az SW2 jumpert a programozásból való kilépéshez.

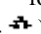
Vigyázat: a VSE/301 szelektor programozásához, ahol ilyen van felszerelve, csak azt kell végrehajtani, hogy melyik kültéri egység melyik beltéri egységgel legyen társítva.

Az XA/300LR egységgel szerelt rendszerben azt tanácsoljuk, hogy gyűjtse össze a beltéri egységek azonosító számát (sorozatszámát), ami a burkolat külső részén található, és üsse be azokat abba a táblázatba, ami az XA/300LR, az MPP/300LR és az IPC/300LR egységekkel együtt érkezik.

MEGJEGYZÉS: A PCS/300 vagy az MPP/300LR egységet használva történt a tápforrás programozása, többé már nem lehetséges akkor belépni a kültéri egység szabványos programozásába.

A gyári beállítású állapotra történő visszaálláshoz kérjük, nézze át az illető fejezetet.

Visszatérés a kültéri egységről a gyári beállítású állapotra.

- 1 - Távolítsa el az SW1 jumpert.
 - 2 - zárja a földelt ajtónyitó érintkezőket (-, ).
- Egy hangjelzés erősíti meg, hogy a művelet végrehajtódott.
- 3 - Rakja vissza az SW1 jumpert.

HEVC/301 SZÍNES VIDEO KÜLTÉRI EGYSÉG

Ez egy CCD kamerával és fehérfényű, a célterületet LED -el megvilágító video kültéri egység.

Tulajdonsági és funkciói hasonlóak a HEV/301 kültéri egységével.

Technikai jellemzők

- Tápfeszültség: Δ 14-18 V DC
- Áramfelvétel: Δ
 - * 14V DC készültségnél max. 230 mA;
 - * 14 V DC működésnél max 380 mA;
 - * Ajtónyitás aktiválásakor további 500 mA;
 - * Minden HEP/306-HEP312D egységnél további 35 mA;
 - * Minden csatlakoztatott XVD/300A egységnél további 40 mA;
 - * 64 beltéri egységnél további 64 mA;
- Beszédtitkosítás/A videojel titkosítása
- Ajtónyitó parancs: impulzus jellegű a zártekeresre, 12 V 1A
- Időzített zártekeres: 1-15 másodperc között állítható
- A rendszer aktiválási ideje: 60 sec
- Hívás időtartama: 30 s
- Bus kimenet: 15 DC feszültséggel táplálva a boosterhez, és a beltéri egységek kiegyensúlyozott jellegű video meghajtásához (Z = 100 Ohm)
- 1. segédfunkció kimenet: 3,5 V DC 1 mA –nél (csak engedélyezett kültéri egységnél érhető el, az aktiválási ideje ugyanannyi, mint az időzített ajtózárá).
- 2. segédfunkció kimenet: 3,5 V DC (állandóan az összes kültéri egységben engedélyezve, az aktiválási ideje ugyanannyi, mint az időzített ajtózárá).
- Kültéri egység aktiválási kimenet: 3,5 V DC 1 mA –nél (a teljes beszélgetés ideje alatt engedélyezve).
- Üzemi hőfoktartomány: -15 °C+50 °C

A HEV/301 kültéri egység kamerájának

technikai jellemzői

- A videojel rendszere CCIR (EIA).
- Érzékelő: ¼ ” CCD.
- Vízszintes frekvencia: 15,625 Hz (15,750 Hz EIA).
- Függőleges frekvencia: 50 Hz (60 HZ EIA)
- Video kimenet: 1 Vpp kompozit a 75 Ohm –hoz.
- Felbontás: 380 soros.
- Minimális fénykibocsátás: 5 lux.
- S/N arány 45 dB.
- Írisz vezérlése: automatikus elektronikus 1/50 –sec 1/100.000 sec.
- Lencsék: rögzített fókuszú F3,7 F4,5

A HEVC/301 kültéri egység kamerájának

technikai jellemzői

- A videojel rendszere: PAL
- Érzékelő: ¼ ” CCD.
- Vízszintes frekvencia: 15,625 Hz.
- Függőleges frekvencia: 50 Hz.
- Video kimenet: 1 Vpp kompozit a 75 Ohm –hoz.
- Felbontás: 380 soros.
- Minimális fénykibocsátás: 50 lux.
- S/N arány 46 dB.
- Írisz vezérlése: automatikus elektronikus
- Lencsék: rögzített fókuszú F3,7 F4,5 (csapos-lyukas)

FELSZERELÉS

VIGYÁZAT: a monitort száraz helyre tanácsos felszerelni.

PHI süllyesztett doboz

A süllyesztett doboz akár téglafalra, akár gipszkarton falra felszerelhető, a felhasználó számára alkalmas magasságra (9-10-11 ábra).

Győződjön meg arról, hogy az UP jelzés a jobb oldalon legyen a süllyesztett doboz alján

Méretetek: 130 x 114 x 53,5 mm.

Vakolt falra szerelés

A süllyesztett dobozt a fallal egy síkba ajánlatos szerelni, és kellő védelemmel ellátni. (12. ábra).

Gipszkarton falra szerelés

Nyomja neki a dobozt a falnak, hogy megtalálja a 4 viszonyítási pontot, ahová 4 db,10 mm –es furatot kell majd készítenie. (13. ábra).

Vágja ki a gipszkartont, hogy létrehozza azt a lyukat, ahová a dobozt kell majd behelyezni. (14. ábra).

Távolítsa el a 15. ábra szerinti három kitörhető fület..

Rakja be a műanyag rögzítő szerelvények „A” jelű felső részét a dobozba, szabadon hagyva a „B” jelű alsó részt (16. ábra).

Helyezze a süllyesztett dobozt a kivágott lyukba, majd szerelje fel a „B” jelű alsó részt (17. ábra).

Rögzítse a falra a dobozt a vele szállított csavarokkal (18. ábra).

Ha a fal 2 cm –nél vastagabb, akkor a feszítő kampók 2 részét szükséges lesz különválasztani, a „B” jelű alsó részt pozícionálva a 19. ábra szerint.

OPHERA és OPHERA/B video beltéri egység

Távolítsa el a két burkolatot a 19. ábra szerint. Kösse be a csatlakozásokat.

Rögzítse a készüléket a süllyesztett dobozhoz, a vele szállított csavarokkal (21. ábra).

Rakja be a burkolatot, ahogy a 22. ábra mutatja.

A burkolatok cseréje

A készüléket 3 eltérő színű, cserélhető burkolattal láttuk el. A cseréhez hajtsa végre a 20 és a 22. ábránál mutatott műveleteket.

HEV/301-HEVC/301 video kültéri egység

A süllyesztett dobozt a fallal egy síkban kell felszerelni olyan magasságban, ahol meggyőződött az optimális kameraműködésről. Szerelje fel a távtartót a süllyesztett dobozokba, hogy elkerülje a deformálódást (23. ábra).

VIGYÁZAT: A bekötő kábeleket valamelyik kivágott kábel-belépési ponton kell átvezetni, ami a süllyesztett doboz alján található („A” a 23. ábrán).

A vele szállított 2,5 –ös imbusz - kulccsal csavarja ki a rögzítő csavarokat, és távolítsa el az előlapot a dobozról (24 ábra).

A kiegészítő gombok felszereléséhez, kövesse az ilyenek mindegyikéhez adott utasításokat.

Vegye ki a süllyesztett dobozban található menetes furatokat védő két dugót, és rögzítse a házat a vele szállított két csavarral (25. ábra).

Végezze el a bekötést. A névtábla eltávolítható és ellátható az illető információkkal ha a

táblarögzítőt eltávolítja, miután magát a táblát eltávolította (29. ábra).

MEGJEGYZÉS: Legfeljebb 2mm vastagságú személyre-szóló névtábla alkalmazható.

Az előlap felszereléséhez először helyezze be a tetőszerelvény felső részét, majd ezután a 2,5 mm –es imbusz - kulccsal húzza meg a záró csavarokat (30. ábra).

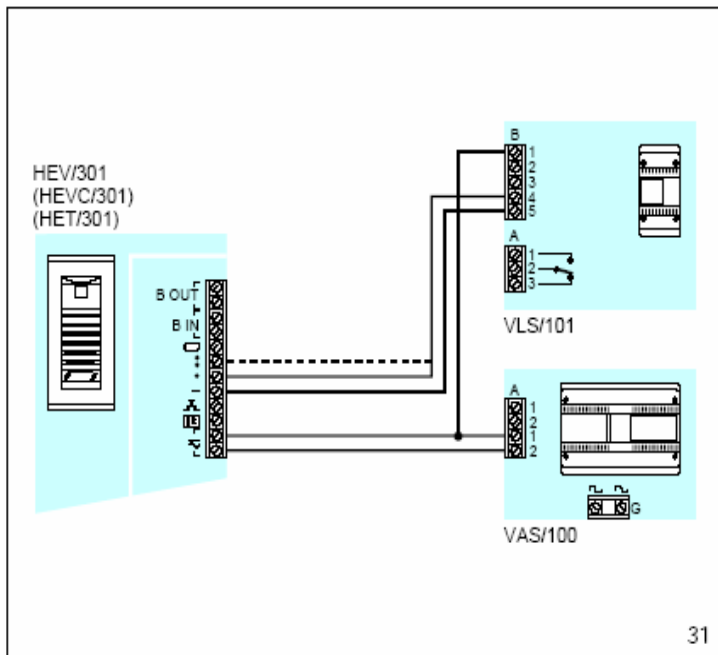
ANYAGOK ELHELYEZÉSE

Ne szennyezze a csomagolóanyagokkal a környezetet: győződjön meg arról, hogy azokat úgy helyezték el, ahogy annak az országnak az előírásai rögzítik, ahol a terméket használják.

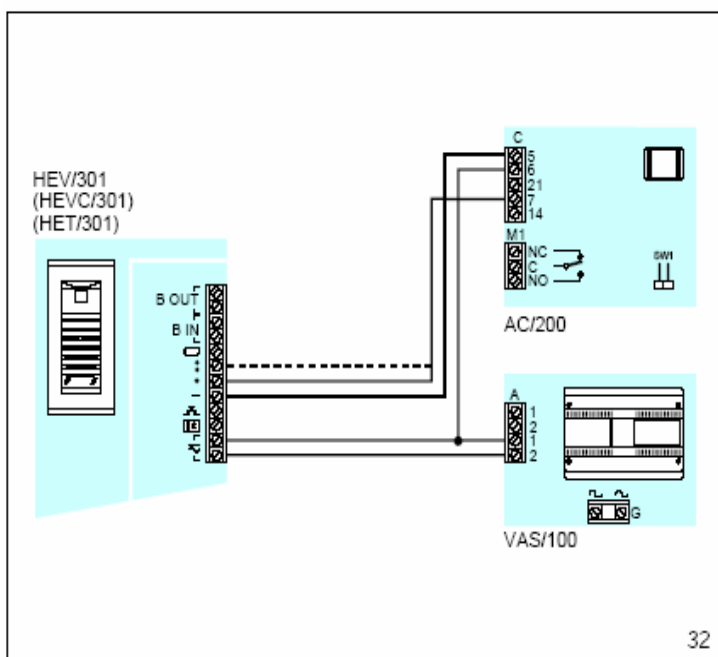
Ha a készülék az élettartamának a végére ér, biztosítsa, hogy ne terhelje a környezetet.

A készüléket az előírásoknak megfelelően kell elhelyezni, újrahasznosítva a részegységeit, amennyiben az lehetséges.

Azok az összetevők, amelyek hulladék elhelyezési szempontból újrahasznosíthatónak minősülnek, azok az illető jelzéssel és rövidítéssel vannak ellátva.

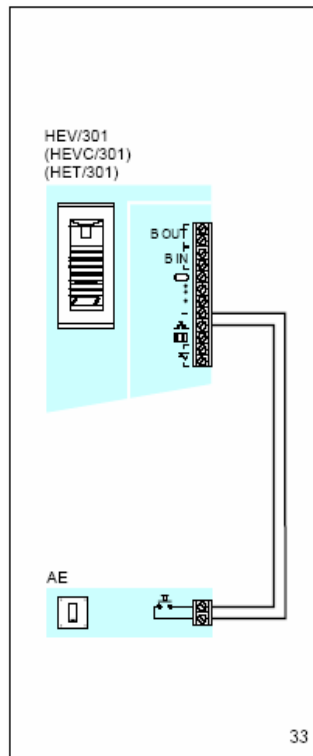


31



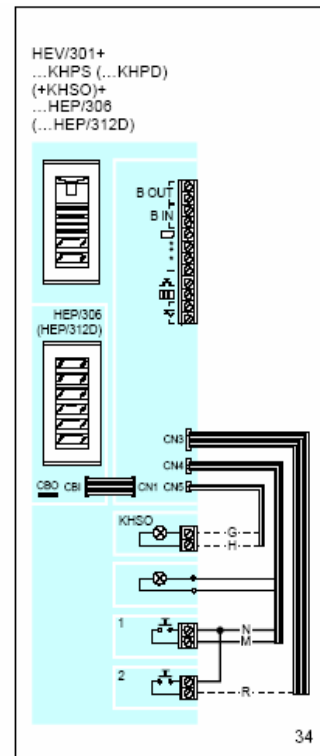
32

31. ábra Az 1. és 2. segédfunkció kimenet példabekötése a VLS/101 típusú relé-egységgel. Táplálása a VAS/100 egységgel történik.



33

33. ábra – Az (E) ajtózárat nyitó segédgomb bekötési ábrája



34

34. ábra – A CN3-CN4-CN5 csatlakozókkal kapcsolódó vezeték színekódjai

CN3

C: narancs

G: sárga

R: piros

CN 4

M: barna

N: fekete

CN5

G: sárga

H: szürke

OPHERA KIT/..

VIGYÁZAT!

Ehhez a készlethez tartozó egységek a többszalagos rendszerek kialakításához egyedileg is alkalmazhatóak.

A kábelek átkötéséhez: tekintse meg a kültéri egység szerelési utasítását.

CP: A lakásajtó csengőjének nyomógombja.

