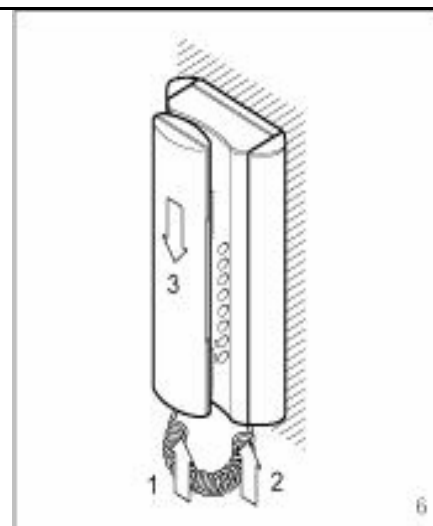
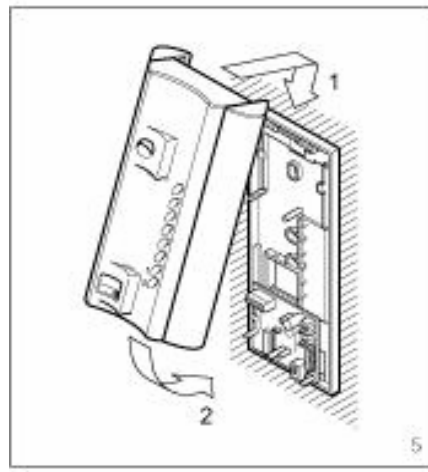
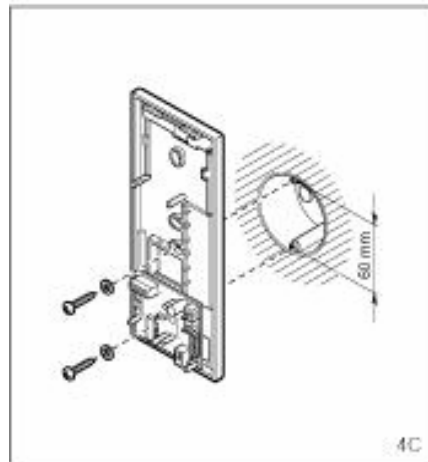
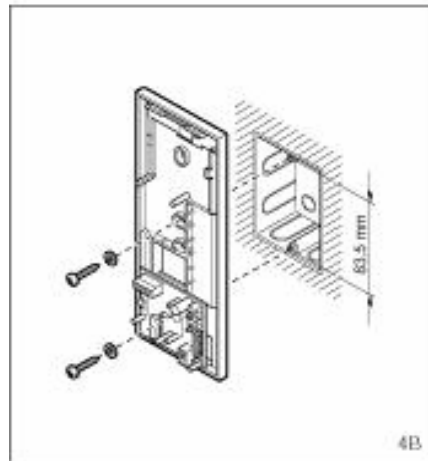
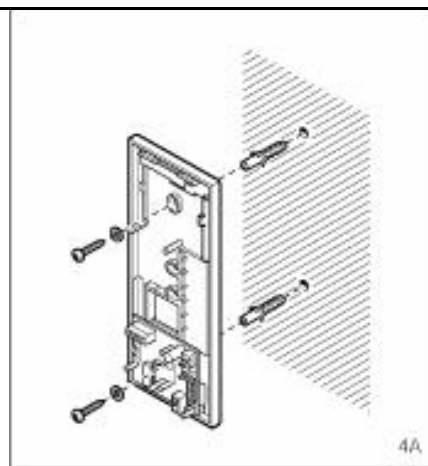
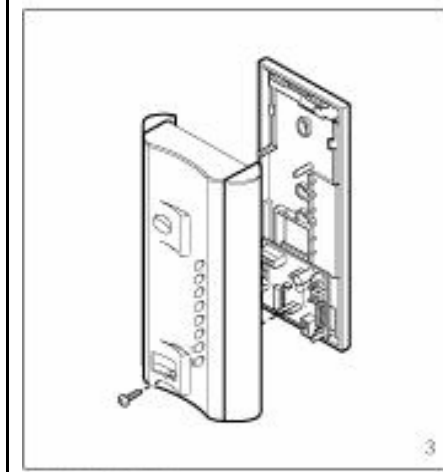
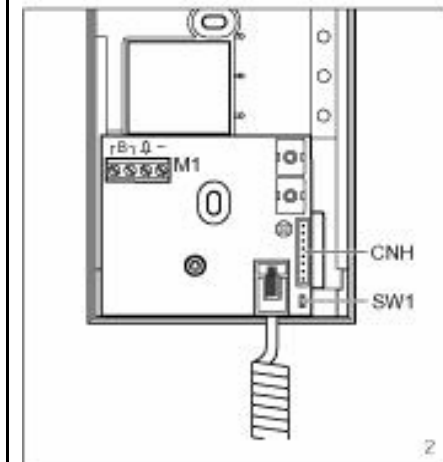
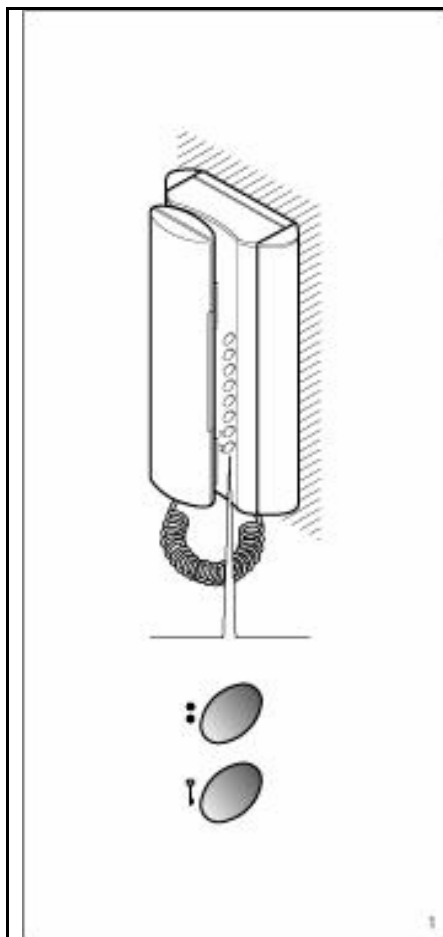


bpt

XC/300
Beltéri modul egység
Használati utasítás

Verzió: 01/2002
Dátum: 2002 március

Fordította: Dvorák László



HASZNÁLATI UTASÍTÁS

XC/300 BELTRÉI EGYSÉG

A következőket vezérli (1. ábra):

→ Szerviz szolgálat / porta hívása és ajtózár nyitása (1)

(1) Csak akkor használható, ha a zár fel van szerelve

A bekötési pontok funkciói

M1 bekötési pont

B telefon vonal

♁ Személyi ajtócsengő

- föld

Az SW1 jumper funkciója

Rendszerint aze egység egy belehelyezett jumperrel érkezik. Távolítsa el a jumpert, ha csillapítani akarja a hívás hangerejét. (2. ábra)

Technikai jellemzők:

- táplálása: magáról a telefonvonalról
- áramfelvétel: < 0,5 mA
- Audio/adat csatlakozó vonal: polaritás nélküli csavart érpár Z= 100 Ohm
- Működési hőfoktartomány: 0 °C -tól +35 °C -ig.

A beltéri modul felszerelése:

A fedél és a kagyló eltávolítása után (az előlapi csavar az 5. ábra alján) erősítse a házat közvetlenül a falra (4A ábra) vagy a süllyesztett dobozhoz (4B ábra).

Ha a fal nem teljesen lapos, akkor ügyeljen arra, hogy ne húzza túl a csavarokat.

Kösse be a vezetékeket. Szerelje vissza a házat, a kábelt és a beltéri egység kagylóját. (5. és 6. ábra)

Személyi ajtócsengő nyomógomb

A video beltérit egy megkülönböztető hívási bemenettel szerelik (♁ sorkapocs) (pld: lépcsőházból és kültéri egységről érkező hívás). Ez egy (kb. 2 másodperces) folyamatos hívás.