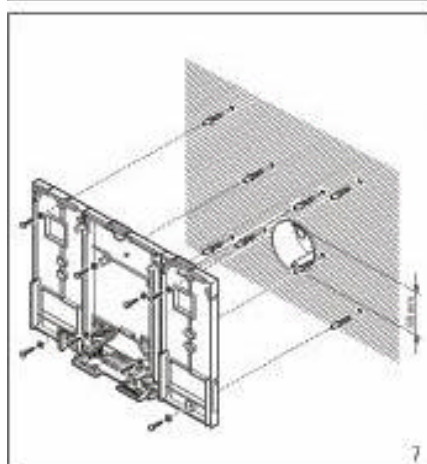
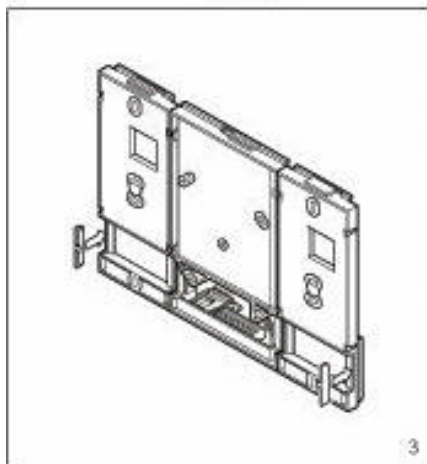
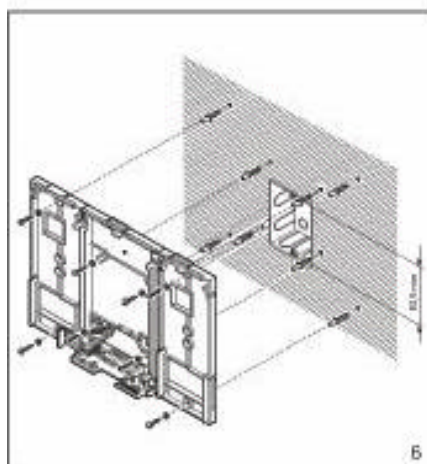
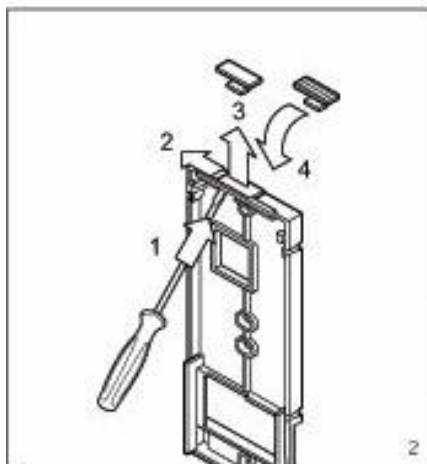
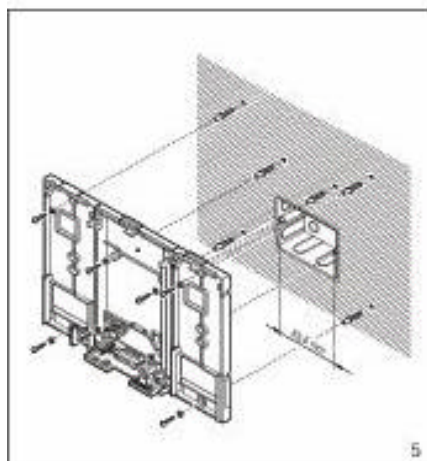
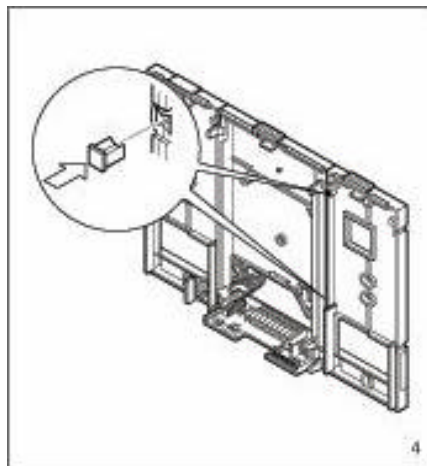
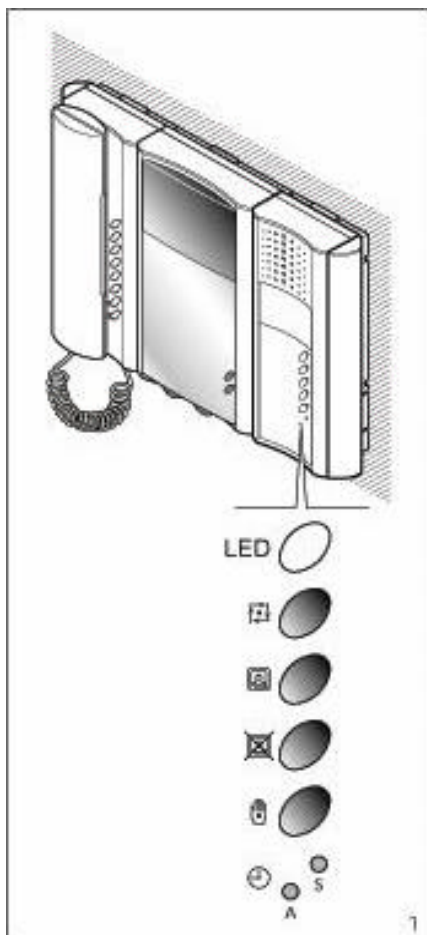


bpt

XM200
Video képletároló egység
Szerelési utasítás

Verzió: 01/2002
Dátum: 2002 május

Fordította: Dvorák László



XM/200 SZERELÉSI UTASÍTÁS

FIGYELMEZTETÉS A FELSZERELŐ SZÁMÁRA

Ezt a utasítást a felhasználónak is mellékelni kell.

XM/200 KÉPLETÁROLÓ EGYSÉG

Ezt az egységet az XV/200 monitorhoz csatlakoztatva egészen 32 képig lehetséges a képletárolás.

Az alábbi vezérlésekkel és figyelmeztetésekkel van felszerelve (1. ábra):

LED Zöld színű LED, amely az automatikus képletárolást jelzi, amelyet a kültéri egységről érkező hívás hoz működésbe.

Képelmentő gomb az automatikus letároláshoz (a zöld LED világít)

A felvett képet megmutató gomb

A felvett képet törő gomb

Kézi képletároló gomb

Idő/dátum kiválasztó gomb

Idő/dátum előreléptető gomb

Amit a képernyő alján lévő adatsor ábrázol:

* 02 30 NOV 99 18:45
percek
órák
az év
a hónap
a nap
a memóriában tárolt képek száma

amikor a * jel megjelenik, akkor él a monitor kép. A ► jel azt jelenti, hogy a képernyőn lévő kép felvétel folyik.

A KÉPLETÁROLÓ RENDSZER HASZNÁLATA

1 - Állítsa be az érvényes időt és dátumot:

Kapcsolja ki a zöld színű LED -et a (képelmentő gomb) megnyomásával.

Kapcsolja be a monitort a gomb megnyomásával. Használja a (idő/dátum kiválasztó gombot) a nap, hónap, év óra és perc beállítására. A kiválasztott érték villog.

Nyomja meg a (idő/dátum előreléptető gombot) a kívánt érték eléréséhez.

Az egység addig nem működik, amíg az óra-beállítási folyamatot nem fejezte be.

2 - Automatikus képletárolás

Nyomja meg a (képelmentő) gombot és győződjön meg arról, hogy a zöld színű LED kigyulladjon. A kültéri egységről érkező minden egyes hívásra vagy az automatikus monitor aktiválásakor (gomb) a kamera képe automatikusan letárolódik a memóriába.

3 – Kézi képletárolás

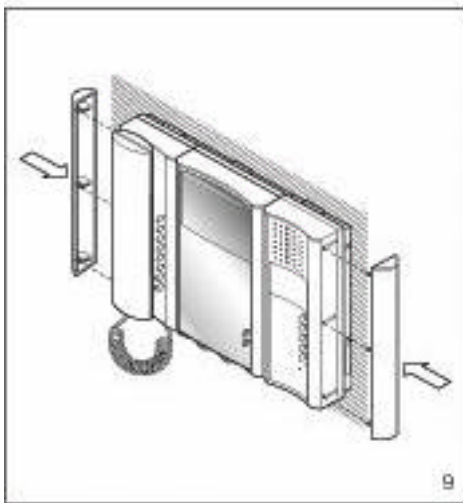
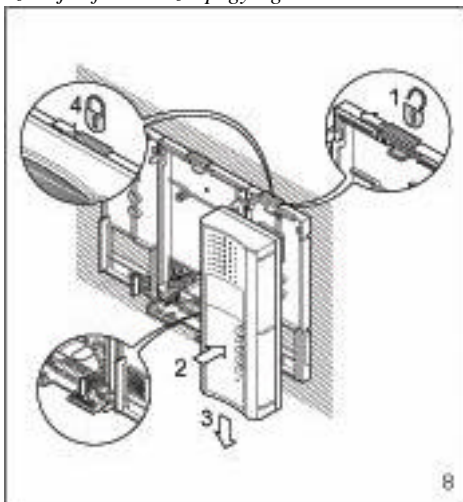
Kiiktathatja az automatikus képletárolási lehetőséget a (képelmentő) gomb megnyomásával (a zöld LED –nek el kell aludnia).

Kapcsolja be a monitort a kültéri egység gomb beszúró – kiválasztó gomb megnyomásával, és azután nyomja meg a (kézi képletároló) gombot (átmenetileg a jel fog megjelenni a képernyő adatsorának az elején, megerősítve a képletárolást).

FONTOS. A memória 32 kép letárolására elegendő, a 32 kép fölötti minden kép kicserélődik a már letároltakkal a felvétel sorrendjét követve.

Valahányszor a hálózati feszültséget kikapcsolják, akkor a letárolt képek törlődnek és az idő, valamint a dátum beállítást kb. 15 percre megtartja a memória.

A képelvesztés veszélyének elkerülés érdekében szereljen fel a vész tápegységet.



4 – A memóriába felvett képek megjelenítése

Kapcsolja ki a zöld színű LED –et a (képelmentő) gomb megnyomásával. Kapcsolja be a monitort a gomb megnyomásával, majd azt követően nyomja meg a (felvett képet megmutató) gombot a kép megjelenítéséhez.

A képernyőn lévő adatsor mutatja az éppen mutatott kép számát, és a letárolás idejét és napját.

5 – A képek törlése a memóriából

Kapcsolja ki a zöld színű LED –et a (képelmentő) gomb megnyomásával. Kapcsolja be a monitort a gomb megnyomásával, és nyomja meg a (felvett képet törlő) gombot és tartsa azt legalább 3 másodpercig benyomva (a letárolt képek számát mutató jelzés visszatér a nullára, megerősítve ezzel a műveletet).

FONTOS: az idő és a dátum beállítás, a kézi képletárolás és a letárolt képek törlése csak akkor lehetséges, ha a zöld színű LED nem világít, és az élő kamerakép a képernyőn megjelenik (a * jelzésnek az adatsor elején ott kell lennie).

Technikai jellemzők

- Tápfeszültség: 14 – 18 V DC.
- Áramfelvétel: 100 mA 15 V.
- Működési hőfoktartomány: 0 °C + 35 °C között.

Az XM/200 képletároló egység hozzáerősítése az XV/200 (XVC/200) monitor egységhez.

Vegye ki a furatdugókat az XKP/85 fali szerelékéből és helyezze be a vele szállított záró egységet (2. ábra).

Szerelje be a (három modulos vagy a kerek, vagy a 65 mm átmérőjű) süllyesztett dobozt a falba úgy, hogy a fallal egy szintben legyen és a felhasználó számára megfelelő magasságban legyen.

Használja a 2 db rögzítő kapcsot (4. ábra) a szerelvény összekapcsolásához, helyezze be a 2 db téglalakú dugót a külső oldalra (3. ábra)

Erősítse fel az így összeállított egységet a falra a vele szállított csavarokkal és tiplikkel (5. 6. és 7. ábra).

Fűzze át a képtároló egység csatlakozó kábelét az XKP/200 vagy az XKP/300 szerelvény felé eső megfelelő furatokon (8. ábra).

VIGYÁZAT: az XKP/200 vagy az XKP/300 szerelvény nyomtatott áramkörén elhelyezett SW1 jumpert vegye ki. Győződjön meg arról, hogy az egység a bal felé legyen

(8. ábra).

Helyezze be a képtároló egységet az XKP/85 szerelvénybe és lefelé nyomva kapcsolja azt a szerelvényhez (8. ábra).

Annak érdekében, hogy megakadályozza a modul véletlen leesését vagy nekiütődését, erősítse azt a szerelvényhez a záróegység jobbra mozgatásával. (8. ábra).

Ha már a különféle modulokat felszerelte szerelje fel a két oldalpanelt (9. ábra)