



bpt

YC300A beltéri egység Szerelési utasítása

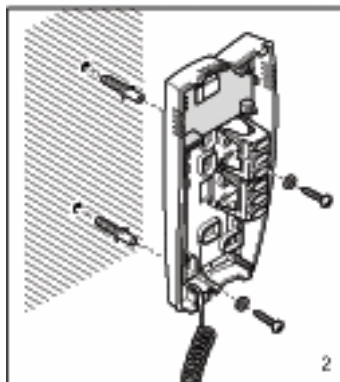
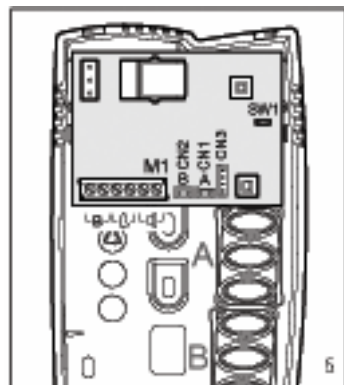
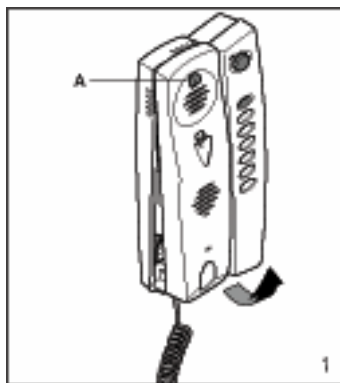
Verzió: 01/2004
Dátum: 2004 szeptember

Fordította: Dvorák László



Automata Bejáratok Specialistája Kft.
1211 Budapest
II Rákóczi Ferenc út 335./a
Tel: 06-1-278-40-60 | Fax: 06-1-276-15-71
info@ditec.hu www.ditec.hu





YC/300A BELTÉRI EGYSÉG

A kiegészíthető beltéri egység az X2 TECHNOLOGY és a 300 –as rendszerrel szerelhető. Hozzáköthető YAL hangszóró, hogy erőteljesebbé tegye a hívásjelzést.

Az alábbi vezérlésekkel rendelkezik:

	Ajtózárr kioldás
	Kiegészítés

Az ajtózár kioldó vezérlés a vezérlés csak bekapcsolt egységnél használható.

A VLS/300 működtető egységet, vagy az MPP/300LR programozóval működtetett, XA/300LR személyre szabott vezérlést használva az ön számára állandóan rendelkezésre áll a vezérlés lehetősége.

Szabványos funkciók

- Ajtócsengő bemenet
- Akár 3 kültéri hívás-gombot letárol
- Megkülönböztethető csengetés attól függően, hogy honnan indították a hívást (kültéri egységről, ajtócsengőről, portai kapcsolótábláról, intercom egységről).
- A hívójelzés típusa programozható, hogy ezzel megkülönböztethető legyen az, hogy a kültéri egységről (4 dallam) és az ajtócsengőről (4 dallam) indították a hívást.

- A csengetések száma közli, hogy a hívás programozott volt (egy nem programozott csengetés tudatja az ajtócsengős hívást)

- A hívás visszairányítható egy másik beltéri egységre
Ha a hívott lakó nem válaszol, akkor a hívás visszairányítható egy másik beltéri egységre, ha azt az MPP/300LR vagy a PCS/300 egységen beprogramozták.

- Hangjelzés a rendszer foglaltságának jelzésére.

Opciók (választható) funkciók

A beltéri egység ellátható az YPL és az YP3 modullal és a YAL hangszóróval a szabványos funkcióik eléréséhez.

Az YPL modullal lehetséges:

- a hívás letiltása (Elzárkózás) egy figyelmeztető fényvel;
- a hívás gyengítése;
- az ajtó nyitva van világitásra;
- figyelmeztetésre, hogy a portai kapcsolótábla próbálkozik a kapcsolat-felvétellel.

Az YP3 modullal lehetséges:

- (max. 6 db) intercom hívás a VSE/300 kiválasztó egységgel, vagy segédszolgáltatás aktiválására
- Hívás átadása intercom módban

Ha az intercom készülékek közötti beszélgetés közben hívás érkezik a kültéri egységről, akkor egy rövid hangjelzés ismétlődik minden 5 másodpercben, ezzel értesítve a hívott lakó beltéri egységét.

A hívógombok valamelyikének megnyomásával, és a kagyló felemelésével a beszélgetés átirányítható egy másik beltéri egységre.

A beltéri vett jele átalakítható továbbított hívásra, és vissza hívásátadásra.

A YAL hangszóróval

- erőteljesebb hívásjelzés állítható elő

Az összes kapcsolóvezető funkciója (5. ábra).

	hálózat
	Személyi ajtócsengő bemenet
	Csatlakozás a YAL hangszóróhoz

A csatlakozók funkciói

CN1 („A” pozíció) az YP3 kiegészítőhöz:

1-3 az intercom hívás generálására (vagy a 3-5 a kiegészítő funkcióhoz) használt nyomógombok

CN2 („B” pozíció az YP3 kiegészítőhöz:

4-6 az intercom hívás generálására (vagy a 6-8 a kiegészítő funkcióhoz) használt nyomógombok

CN3 az YPL kiegészítőhöz

Az SW1 jumper funkciója (gyengített hívás)

Alaphelyzetben a jumpert az egységbe helyezve szállítjuk. Távolítsa el az SW1 jumpert (5. ábra) akkor, ha a hívójelzés hangerejét csökkenteni kell, vagy ha több beltéri egységet aktivál ugyanaz a hívás. Ugyanazon hívás által aktiválható maximális beltéri egység száma:

- 3 db, egy normál hívás esetén (behelyezett SW1 jumperrel)
- 2 db, normál hívásnál és 6 db csökkentett hívásnál (eltávolított SW1 jumperrel)

Vigyázat: a YAL hangszórót is bele kell érteni, mint egy db. beltéri egységet.

SZABVÁNYOS PROGRAMOZÁS

(a megfelelő programozó használata nélkül)

A 300 –as rendszerben vagy az X” TECHNOLOGY összeállításnál a hívások programozásához tekintse meg

XA/300LR vezérlő egységhez és az X2 kültéri egységhez mellékelt irodalmat.

A 2. és a 3. hívógomb programozásához, egyszerűen nyomja meg a megfelelő gombokat az első hívógombot követően.

MEGJEGYZÉS: Ne lépjen ki a beltéri egység programozásából, amíg az összes szükséges hívás társítását el nem végezte.

Az intercom hívások programozásához tekintse meg a VSE/300 kiválasztó egységgel szállított utasításokat.

AZ MPP/300LR VAGY A PCS/300 EGYSÉGGEL TÖRTÉNŐ PROGRAMOZÁS

Az egység az MPP/300LR programozó egységen keresztül is programozható, az XC/310 beltéri egységhez hozzárendelt profilt alkalmazva, vagy pedig a PCS/300 egység segítségével, z YC/300A, YKP/300 beltéri egység kiválasztásával.

Dallamok és a csengetési szám programozása

A programozói módba történő belépéshez emelje fel a kagylót és nyomja meg az alsó A gombot 5 másodpercen belül 5 –ször. (1. ábra).

Egy rövid hangjelzés hallatszik megerősítésül, hogy belépett a programozói módba (automatikusan belép a kültéri egység hívási dallamát programozó módba).

A folyamat megismétléséhez, hogy beléphessen a programozói módba, emelje fel a kagylót és várjon legalább 5 sec –ig.

Hogy az eltérő dallamokon egymás után átléphessen, nyomja meg az ajtózár kioldó gombot.

Több rövid hangjelzés jelzi, hogy belépett az illető módba:

1 hangjelzés: a kültéri egységről érkező hívással társított dallam programozása

2 hangjelzés: az ajtócsengővel társított dallam programozása

3 hangjelzés: egy hívásról szóló értesítési csengetések számának programozása.

1 a kültéri egységről érkező hívással társított dallam programozása

A kültéri egységről hívási első dallamot ismétlődően játsza le, egy rövid hangjelzéssel váltakozva.

A következő dallam meghallgatásához nyomja meg a ■ gombot a hangjelzés és a dallam között eltelő időtartam alatt. Ismétlje meg a műveletet addig, amíg nem a kívánt dallamot hallja.

Az új beállítás elmentéséhez, bármilyen más dolog programozása nélkül emelje fel a kagylót; más esetben pedig nyomja meg az ajtózár kioldó gombot, hogy előhívassa a következő programozási folyamatot.

2 az ajtócsengőhöz társított dallam programozása

A ajtócsengő dallamot ismétlődően játsza le, két rövid hangjelzéssel váltakozva.

A következő dallam meghallgatásához nyomja meg a ■ gombot a hangjelzés és a dallam között eltelő időtartam alatt. Ismétlje meg a műveletet addig, amíg nem a kívánt dallamot hallja.

Az új beállítás elmentéséhez, bármilyen más dolog programozása nélkül emelje fel a kagylót; más esetben pedig nyomja meg az ajtózár kioldó gombot, hogy előhívassa a következő programozási folyamatot.

3 egy hívásról szóló értesítési csengetések számának programozása

3 rövid hangjelzés hallatszik. Döntse el, hány csengetést akar, és nyomja meg a ■ gombot annyiszor, ahány csengetést akar (1-6 között).

Az új beállítás elmentéséhez, bármilyen más dolog prog-

ramozása nélkül emelje fel a kagylót; más esetben pedig nyomja meg az ajtózár kioldó gombot, hogy előhívassa a következő programozási folyamatot.

A 300 –as rendszerű összeállításban a csengetések számát maximum 51 –g növelheti az XA/300 vezérlő egység személyre szabásával.

A legutolsó gomb megnyomását követően, 3 sec múlva hallani fogja a csengetések számát, amit a híváshoz kiválasztott.

Az új beállítás elmentéséhez, bármilyen más dolog programozása nélkül emelje fel a kagylót; más esetben pedig nyomja meg az ajtózár kioldó gombot, hogy előhívassa a következő programozási folyamatot.

MEGYJEGYZÉS: amikor kilép a programozói módból, minden egyes programozási folyamathoz kiválasztott beállítások mentésre kerülnek.

Hogy elérje, hogy a kiválasztás megtörténjen, meg kell azt hallgatnia legalább egyszer.

Technikai jellemzők

- Táplálás: magáról az adatvonalról
- Készültségi áramfelvétel: max. 0,6 mA (az YPL kiegészítővel: 2,5 mA).
- Áramfelvétel hívás közben: max.30 mA
- Az XA/300LR vezérlő egységhez köthető max. beltéri egységek száma: 200 az YPL nélkül
- Egy X2 kültéri egységhez köthető beltéri egységek maximális száma: 64 az YPL nélkül
- Audio/adat vonal: nem polarizált, csavart érpár Z = 100 Ohm
- Üzemi hőfoktartomány: 0 - +35 °C.

Felszerelés

Először távolítsa el a burkolatot (1. ábra), és rögzítse az alaplemezt közvetlenül a falra (2. ábra) vagy a süllyesztett dobozra (3. vagy 4. ábra).

Ha a fal nem teljesen sík, akkor ne feszítse túl a csavarokat.

VIGYÁZAT: Az XA/300LR egységgel történő összeállításnál azt javasoljuk, hogy jegyezze fel az ID (sorozatszám) kódokat, amelyek a burkolat külső részén vannak elhelyezve, és üsse be azokat abba a táblázatba, amelyik az XA/300LR, a MPP/300LR és az IPC/300LR egységgel együtt érkezik.