

XEL5 – XEL5N

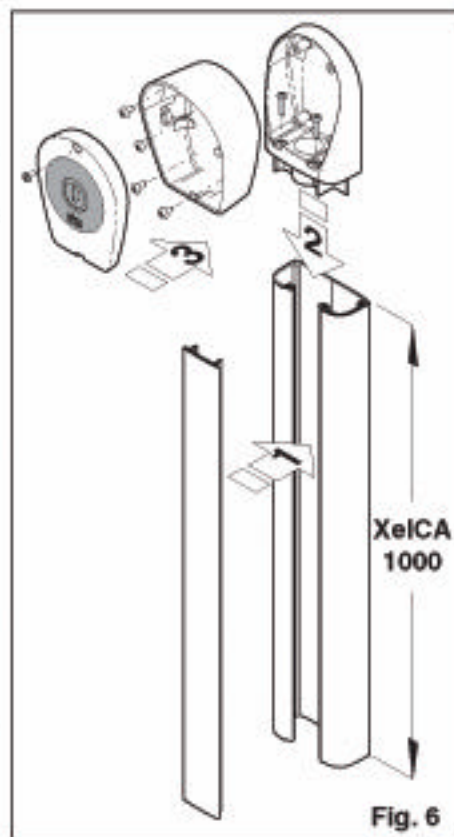
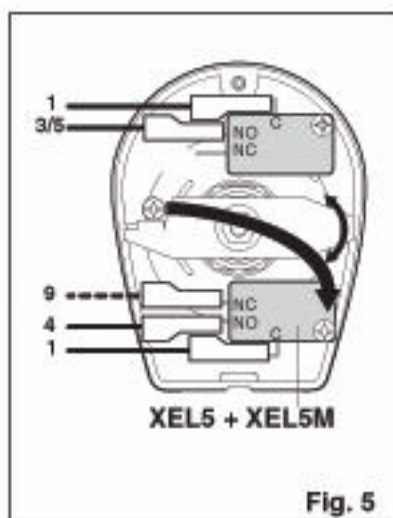
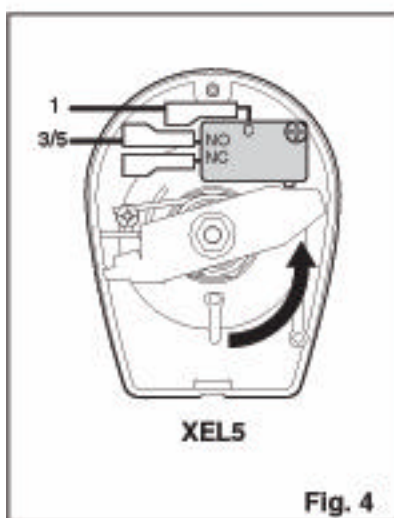
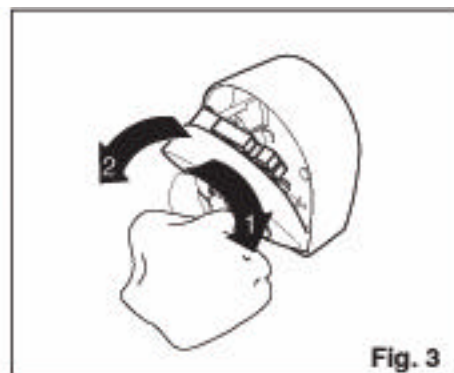
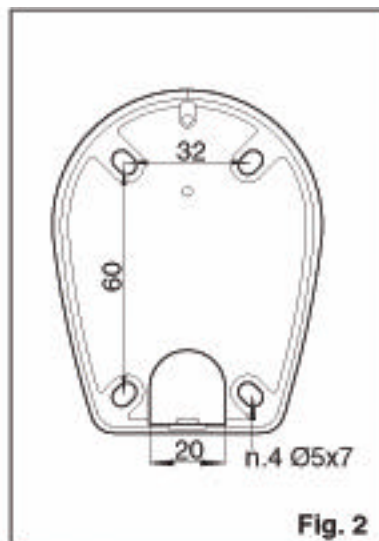
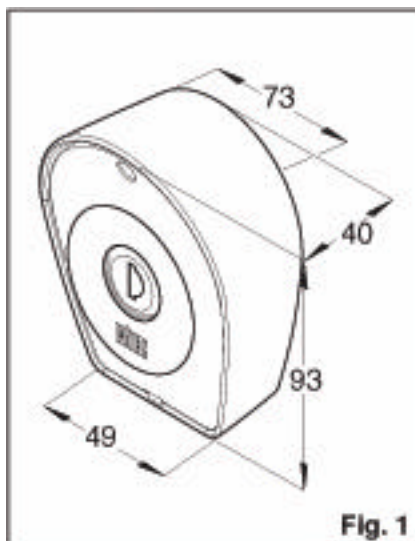
Kulcsos kapcsoló

Szerelési utasítása

Verzió: 01/2003

Dátum: 2003 október

Fordította: Dvorák László



Az XEL5N Kulcsos kapcsoló az éjjeli opcióval

Az RK6 programkapcsolóval együtt alkalmazva állítsa a „night” (éjszakai) állásba (Fig. 7-8), vagy az 1-9 érintkező-párt nyitott állapotba (Fig. 9-10); az ajtónak az XEL5N egység általi nyitására és zárására a jóváhagyás a „személy van jelen” üzemmódnak megfelelően történik.

