

# DEB kulcsos kézi kioldó egység

**Verzió:** 03/2007  
**Felülvizsgálat dátuma:** 2006 október (rev2006-10-04)  
**Fordította:** Dvorák László



**ARC + DEB04**

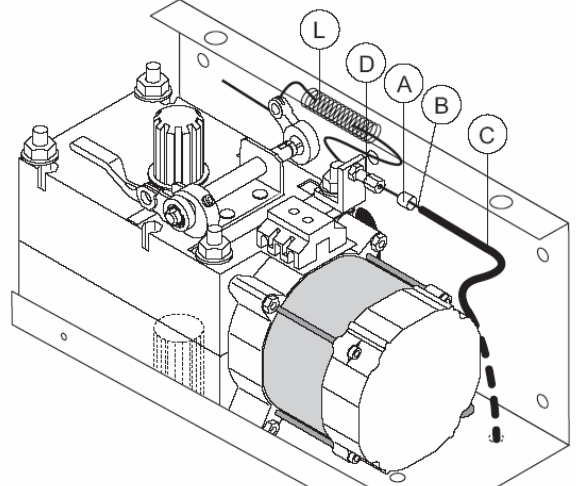
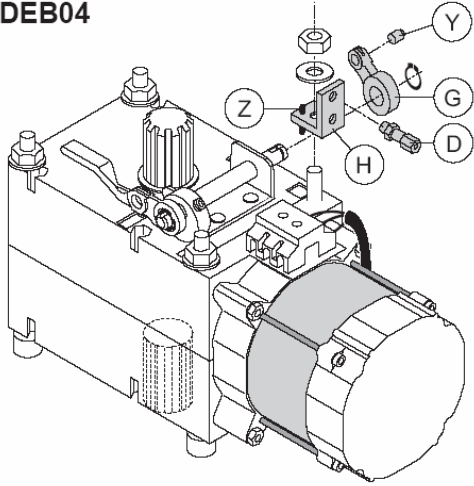


Fig. 3

**DOR + DEB04**

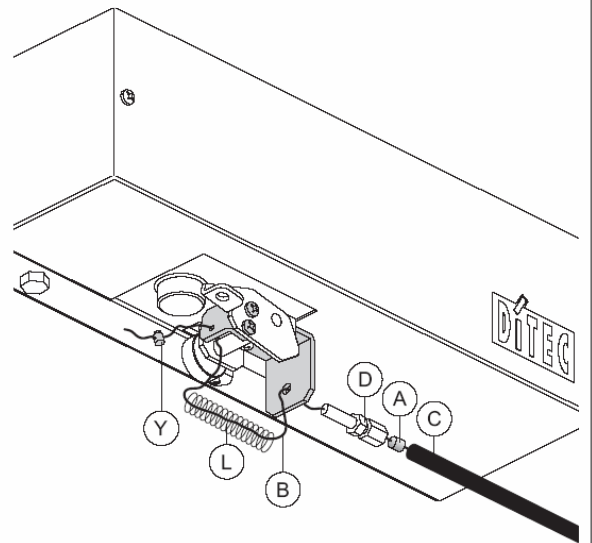
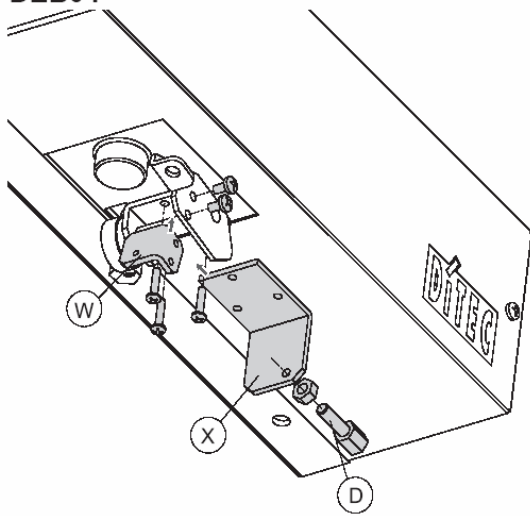


Fig. 4

**DOD12-14-15 + DEB04 OR DEB08**

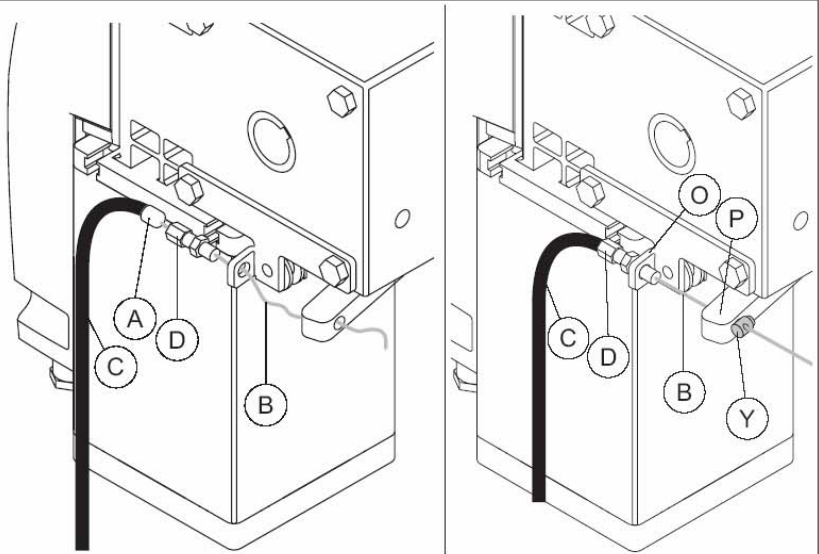
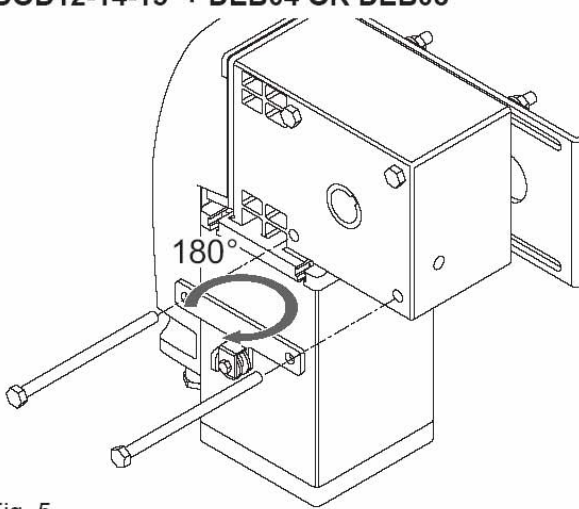
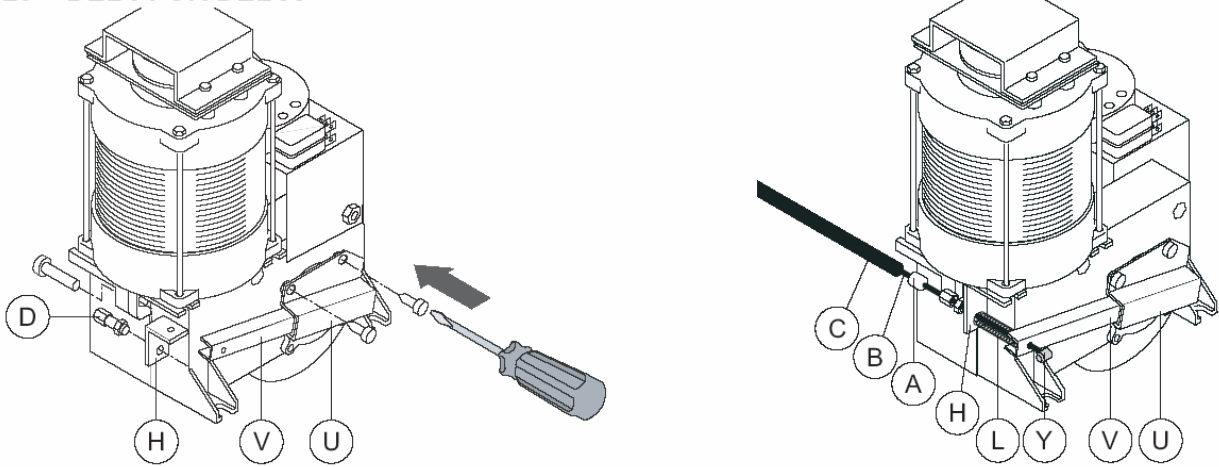
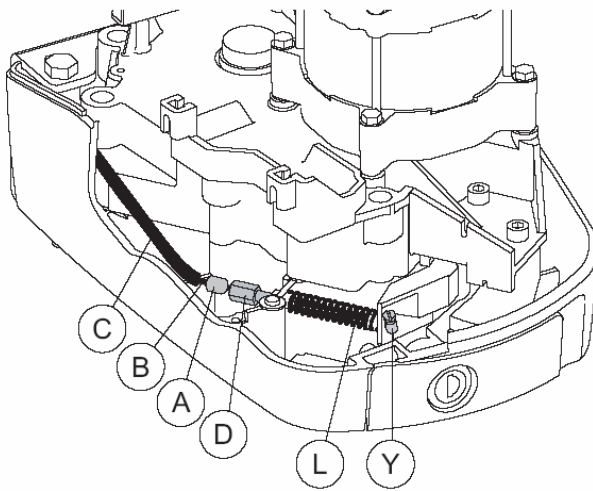


Fig. 5

**DOD123 + DEB04 OR DEB08**



**FACIL + DEB04**





## ÁLTALÁNOS BIZTONSÁGI ÓVINTÉZKEDÉSEK

Ez a szerelési utasítás csak szakképzett személyek számára készült.

A termék összeszerelése előtt gondosan olvassa el az utasításokat. A helytelen szerelés veszély forrása lehet.

A csomagolóanyagokat (műanyagok, polystirén, stb.) tilos a környezetbe szétszórni, és azokat a gyermekek számára el nem érhető módon kell tárolni, mert számukra ez veszély forrása lehet.

A szerelés megkezdése előtt ellenőrizze le, hogy a termék tökéletes állapotban van –e.

A termék javításához és cseréjéhez kizárólag az eredeti tartalék alkatrészeket kell használni. Időnként ellenőrizze le, hogy a kézi kioldó mechanizmus megfelelően működik.

### 1. A FELSZERELÉS

A DEB04/DEB08 egység nyitásához forgassa az [M] kulcsot 90 ° –al az óramutató járásával megegyezően, forgassa el az [N] fogantyút, és ezután lazítsa a [J] csavart.

Fúrjon lyukakat a falba és rögzítse az alaplemezt (a nem általunk szállított) megfelelő csavarokkal és szerelje fel a DEB04/DEB08 egységet, ügyelve az egység helyzetére, ahogy azt az 1. ábra mutatja.

Húzza meg a [D] szabályozó csavart, fűzze be a [B] huzalt a [D] szabályozó csavarban lévő [E] csapba, és igazítsa bele a vele szállított [A] sapkarésszel ellátott [C] vezetőbe. Végezetül helyezze az [E] csapot az [F] furatba.

*Vigyázat: a maximális huzalhosszúság 5 méter lehet (a DEB04 egységnél), vagy 8 méter lehet (a DEB08 egységnél). Mielőtt a huzalt a beleszereli a vezetőrészbe, kenje be (nem általunk szállított) zsírral a huzalt.*

*A megvezető rész egynél több helyen kell szilárdan rögzíteni, és a teljes hossza mentén nem lehetnek éles törések rajta.*

*MEGJEGYZÉS: A kioldó huzal kijöhet felülről alulról vagy az alaplemez valamelyik furatából (2. ábra).*

A meghajtómotor kioldó egységéhez történő huzal beszerelését a 2, 3, és 4. pontban leírtak szerint hajtsa végre.

Úgy állítsa be a [D] beállító részeket, hogy megfelelő legyen a huzal feszítése, és rögzítse ezt a helyzetet a rögzítő anyákkal.

Végezzen több kioldó műveletet, hogy le tudja ellenőrizni a DEB04/DEB08 egység megfelelő működését (lásd a RÖGZÍTÉSI ÉS KIOLDÁSI UTASÍTÁSOKAT az 5. pontnál). Ellenőrizze, hogy a meghajtómotort kioldása megtörtént –e. Ha nem történt meg a meghajtómotor kioldása, akkor úgy állítsa be a [D] szabályozó részt, hogy mindenféle hézagot megszüntessen.

### 2. A DEB04 EGYSÉG SZERELÉSE AZ ARC AUTOMATIKÁHOZ (3. ábra)

Szerelje a [G] kioldó kart a kioldó tengelyre és rögzítse rajta a vele szállított seeger gyűrűvel.

- Szerelje a vele szállított [Z] csapot a [H] rögzítő lemez megvezetőjébe, csavarja a [D] szabályozó csavart a [H] lemezbe, és rögzítse a lemezt a meghajtómotorhoz.
- Szerelje a [B] huzalt és a (DEB04 egységtől jövő) [C] megvezetőt, a [D] szabályozó csavarba, az [L] rugóba, és a [G] kioldó karba. Rögzítse a huzalt az [Y] rögzítővel, ami a [G] karbelsejébe van beszerelve.

### 3. A DEB04 EGYSÉG SZERELÉSE A DOR AUTOMATIKÁHOZ (4. ábra)

- Szerelje fel a vele szállított [W] és [X] szerelvényeket.
- Vezesse át a [B] huzalt a [D] szabályozó csavaron, az [L] rugón, és a [W] kioldó szerelvényen keresztül, és rögzítse azt az [Y] rögzítővel.

### 4. A DEB04-08 EGYSÉG SZERELÉSE A DOD 12/14/15 AUTOATIKÁKHOZ (5. ábra)

- Forgassa el 180 ° –al a rögzítő szerelvényt az 5. ábra szerint.
- Vezesse át a [B] huzalt a [D] szabályozón, az [O] huzal rögzítő szerelvényen és a [P] meghajtómotor kioldó csapján keresztül.
- Rögzítse az [Y] rögzítővel a [B] kioldó huzalt.

### 5. A DEB04-08 EGYSÉG SZERELÉSE A DOD AUTOMATIKÁHOZ (6. ábra)

- Rögzítse az [U] kioldókar burkolatot és a [V] kioldó kart a meghajtómotorhoz.
- Rögzítse a [H] megvezető felerősítő lemezt a meghajtómotorhoz a szabványos csavar és anya eltávolításával, és használja a vele szállított szabályozó csavart. Csavarja me a [D] beállító csavart a [H] megvezető felerősítő lemezre.
- Szerelje a [B] huzalt és a (DEB04-08 egységtől jövő) [C] megvezetőbe, az [A] átvezetőbe, a [D] szabályozó csavarba, az [L] rugóba, és a [V] kioldó karba. Rögzítse a huzalt a vele szállított [Y] rögzítővel..

### 6. A DEB04 EGYSÉG SZERELÉSE A FACIL AUTOMATIKÁHOZ (7. ábra)

- Rögzítse az [D] beállító csavart a megfelelő csapréshoz.
- Vezesse át a [C] megvezetőt és a DEB04 –től jövő [B] huzalt a kábel rögzítő furaton.
- Helyezze be a [C] megvezetőt és a [B] huzalt az [A] csapréshoz, a [D] beállító csavarba, az [L] rugóba, és a zárat kioldó kar részbe.
- Rögzítse a [B] huzalt az [Y] rögzítő fülhöz.

### 6. RÖGZÍTÉSI ÉS KIOLDÁSI UTASÍTÁS

**KIOLDÁSHOZ.** Helyezze be az [M] kulcsot és forgassa el az óramutatóval megegyező irányba 90 ° –al; az [N] forgókart is forgassa el 90 ° –al. Ezután forgassa el az [M] kulcsot az óramutatóval ellentétes irányba el 90 ° –al, hogy ezzel megmaradjon a meghajtómotor kioldott állapota.

**RÖGZÍTÉSHEZ (VISSZAZÁRÁSHOZ).** Forgassa az [M] kulcsot az óramutató járásával megegyező irányba, és forgassa az [N] forgókart el 90 ° –al, az óramutató járásával ellentétes irányba. Ezután forgassa el az [M] kulcsot el 90 ° –al az óramutató járásával ellentétes irányba.

