

NOVOTECNICA

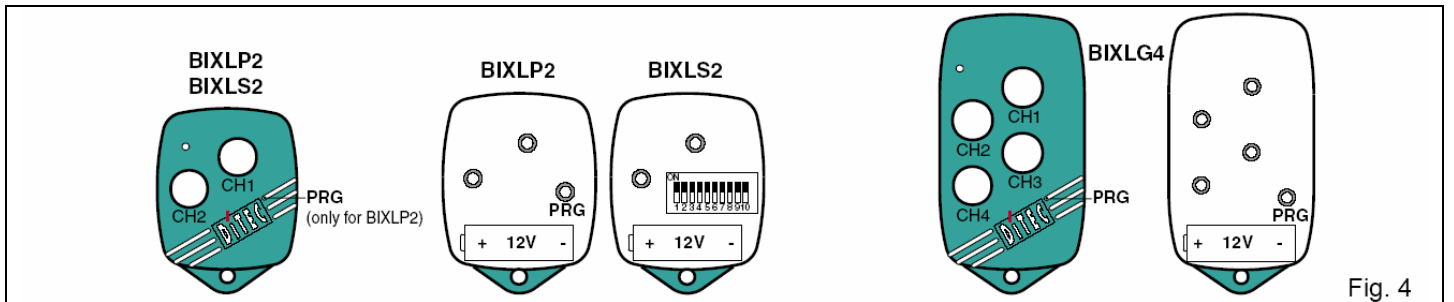
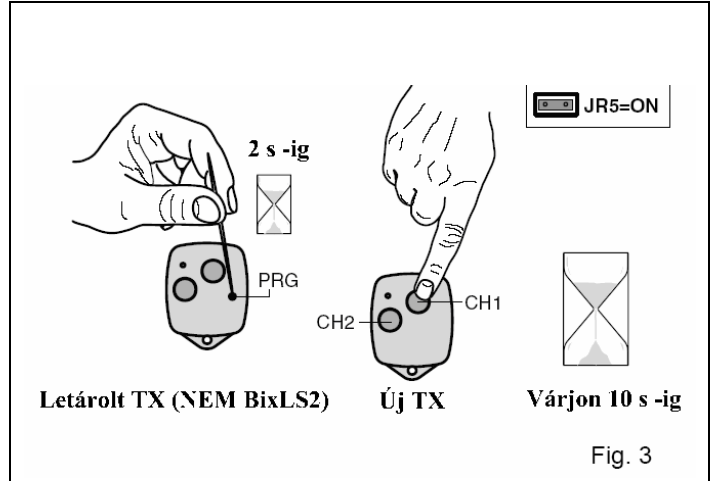
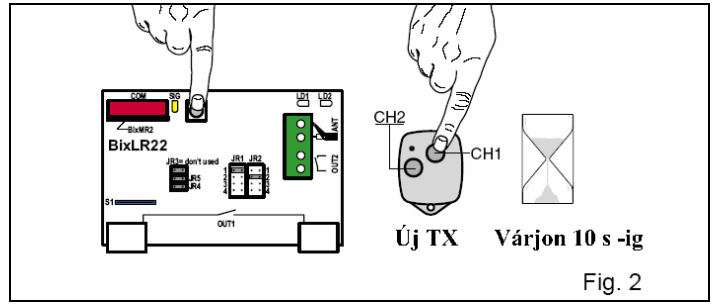
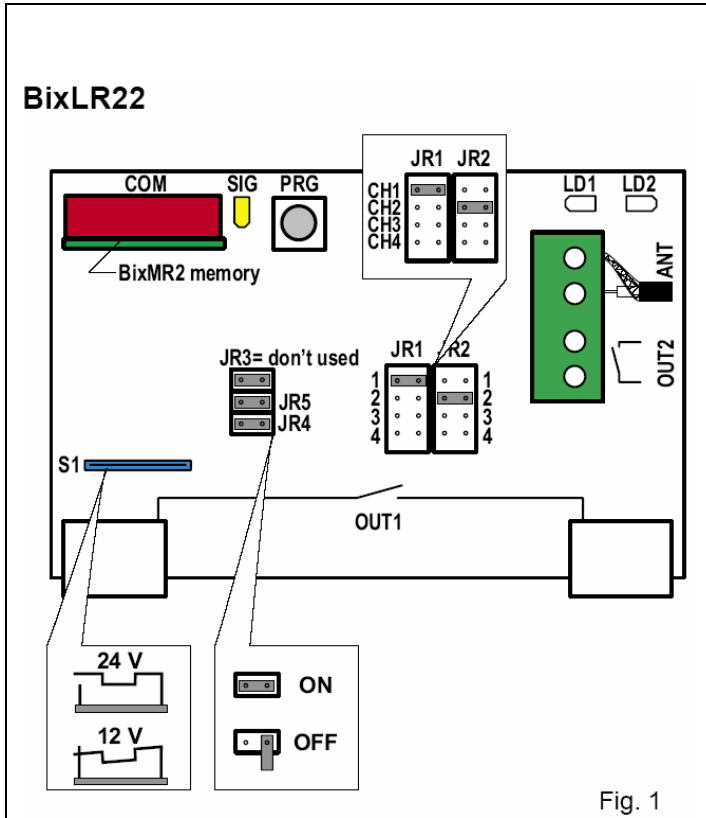
BIX LR22

L sorozatú (433, 92 MHz) rádiós vezérlő egység szerelési utasítása

Verzió: 03/2006 (rev: 2005-09-20)

Dátum: 2006 február

Fordította: Dvorák László



	Típus	Tápellátás	Csatornák száma	Hatótávolság	Memória kódok száma	Kimenet
BixLS2	DIP kapcsolós	12V=/ \sim 33 mAó (*)	2	50-100 m	/	/
BixLP2	Ugrókódos	12V=/ \sim 33 mAó (*)	2	50-100 m	/	/
BixLG4	Ugrókódos	12V=/ \sim 33 mAó (*)	4	50-100 m	/	/
BixLR22	/	12V=/ \sim 20 mA 24V=/ \sim 20 mA	2	/	200	2 relé, 1 A/30V

(*) Elem: MN21

ÁLTALÁNOS BIZTONSÁGI ELŐÍRÁSOK

Az alábbi előírások hozzátartozó és elidegeníthetetlen részét képezik a terméknek, és ezeket a felhasználónak tovább kell adni.

Tartsa távol a távvezérlő vagy bármilyen más vezérlő eszközt a gyermekektől, annak érdekében, hogy elkerülhesse a motorizált ajtó vagy kapu nem kívánatos működését.

Ne használja a távvezérlőt az ajtó vagy a kapu látóterén kívül.

A csomagoló anyagokkal (műanyagok, polisztrén, stb.) és akkumulátorokkal tilos a környezet szennyezése, és azokat távol kell tartani a gyermekektől, akik számára veszély forrása lehet.

CE EU ELŐÍRÁSOKNAK MEGFELELŐSÉGI NYILATKOZAT

A Gyártó: DITEC S.p.A. – via Mons. Banfi, 3 21042 Caronno Pertusella (VA) – ITALY

Ezennel kijelenti, hogy a BIXLR22 (433.92 MHz –es), rádiós távvezérlő megfelel az alábbi EC előírásoknak: R&TTE Directive 1999/5/EC, EMC Directive 89/336/EEC és a Low Voltage Directive 73/23/EEC.

Caronno Pertusella. 2004.12.21.

Fermo Bressani
(Elnök)

1. RÁDIÓ ADÓ

A BIX sorozatú távvezérlőket az automatikus bejáratokhoz alakították ki és az R&TTE 1999/95C előírásoknak megfelelően kerülnek beépítésre.

A rádióadó saját (ugró) kódjuk van, amelyik minden más rádióadótól eltér.

2. RÁDIÓ VEVŐ (Fig. 1)

A rádióvevőket úgy tervezték, hogy közvetlenül behelyezhetőek a DITEC elektronikus vezérlőkbe, vagy a CONT1 kártyatartóval lehessen használni. A BixMR2 memória max 200 kódot tartalmazhat. Ellenőrizze, hogy a vevő COM csatlakozójába a BIXMR2 memória bele legyen helyezve.

Vigyázat: a BIXMR modul behelyezését és eltávolítását az egység kikapcsolt állapotában kell végrehajtani.

A BixLR22 egységet egy 173 mm –es merev antennával látták, ami a BixAL hangolt antennához csatlakoztatható A hangolt antenna egy max. 10 m -es hosszúságú, RG58 típusú koaxiális kábelből áll.

Az antennát a lehető legmagasabbra kell felszerelni, bármilyen fémszerkezettől távol. Lehetséges a LAMP és a LAMPH típusú, az antennával együtt szerelt és vezetékvezet villogó lámpák alkalmazása.

3. BIXLP2-LG4 LETÁROLÁSA (Fig. 2)

- Nyomja meg a (bekapcsolt) vevő egységen lévő PRG gombot. A SIG jelző LED lámpa kigyullad.
- Hajtsa végre az átvitelt az adón lévő CH gombok valamelyikének megnyomásával (a bekapcsolt vevőegység vételi körzetén belül). Az adó ezzel letárolódik. Ezen művelet alatt a SIG LED villogni fog. Amikor a LED ismét visszatér a folyamatosan világító állapotába, akkor lehetséges egy új adó letárolása. Engedélyezze az összes új adót, a fenti átviteli folyamat végrehajtásával.

MEGJEGYZÉS: HA a JR4=ON állapotban van, akkor az adóegység összes csatornája az egyik CH megnyomásával egyszerre memorizálódik. Ha a JR4=OFF, akkor csak a megnyomott csatorna fog memorizálódni.

- A folyamatból történő kilépés automatikusan megtörténik az utolsó adatátviteltől számított 10 sec múlva, vagy pedig a PRG gomb ismételt megnyomásával lehetséges (a SIG LED –je kialszik).

MEGJEGYZÉS: a PPC2 programozó egység alkalmazásával lehetséges a kódok hozzáadása, törlése, másolása egy másik BIXMR2 tároló modulra.

4. BIXLS2 LETÁROLÁS

- Válassza ki az igényelt kódot a 10 DIP kapcsoló segítségével.
- Végezze el a 3. pontban leírtakat.

MEGJEGYZÉS: Csak egy TX egységet szükséges letárolni. Az összes ugyanilyen kódú TX engedélyezve lesz.

5. BIXLP2 – LG4 LETÁROLÁSA (Fig. 5)

A JR5=ON a távoli programozást engedélyezi. Az új adó letárolása a vevőegységen történő művelet nélkül lehetséges.

- Nyomja meg a PRG gombot az egyik, már letárolt adóegységen (a vevőegység vételi körzetén belül);
- Nyomja meg az új adóegység valamelyik CH gombját.

MEGJEGYZÉS: ügyeljen arra, nehogy a szomszédja vevőegységeit memorizálja véletlenül.

6. A CSATORNÁK KIVÁLASZTÁSA

A vevőegységen lévő 1. kimenet (OUT1) a vevőegység J1 jumperén keresztül aktiválódik, a kiválasztott csatornával.

A vevőegységen lévő 2. kimenet (OUT2) a vevőegység J2 jumperén keresztül aktiválódik, a kiválasztott csatornával.

A gyárilag beállított csatornák: a CH1 aktiválja az OUT1 –et, a CH2 aktiválja az OUT2 –t.

Az L1 és az L2 LED jelzi azt, hogy az 1. és a 2. kimenet közül melyik aktív.

7. A VEVŐEGYSÉGEK TÖRLÉSE

Hogy a vevőegység memóriájából az összes adó törölhető legyen, tartsa a vezérlő egységen lévő PRG gombot 3 s –ig benyomva, amíg a SIG LED elkezd villogni.

- Ha valaki az összes memorizált adóegységet törölni akarja, akkor ismét nyomja meg (6 s –on belül) a PRG gombot.
- Ha valaki csupán az adók valamelyikét szeretné törölni, akkor (6 s –on belül) nyomja meg a törölni kívánt adóegység valamelyik CH gombját
- A törlés a SIG LED -jének gyors villogása erősíti meg.