

# NOVOTECNICA

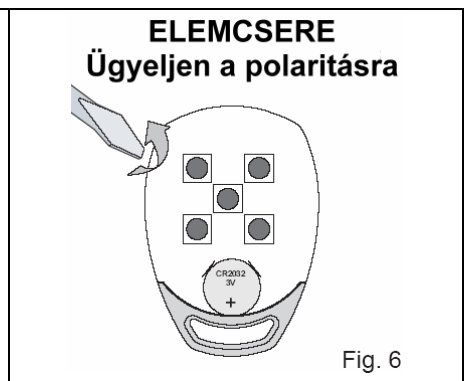
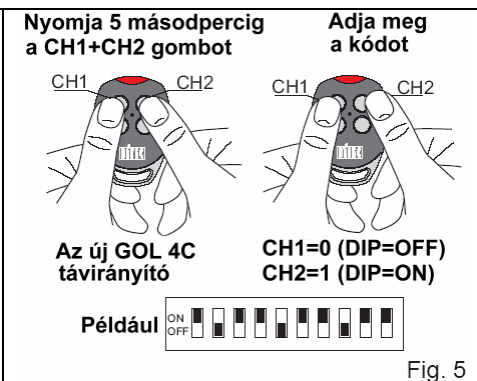
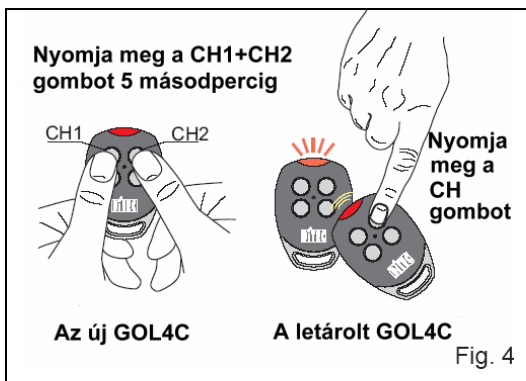
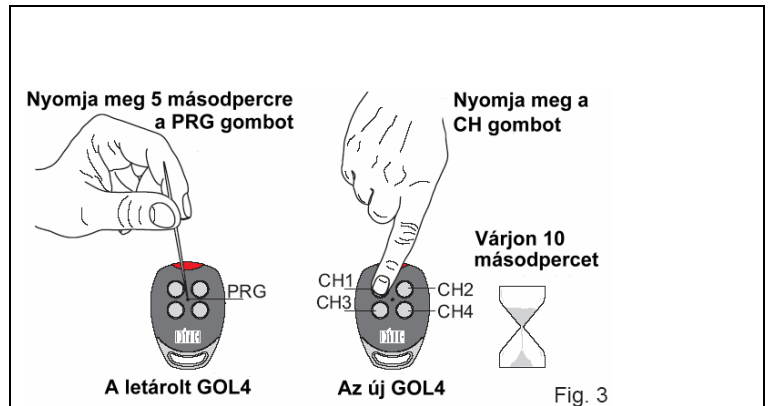
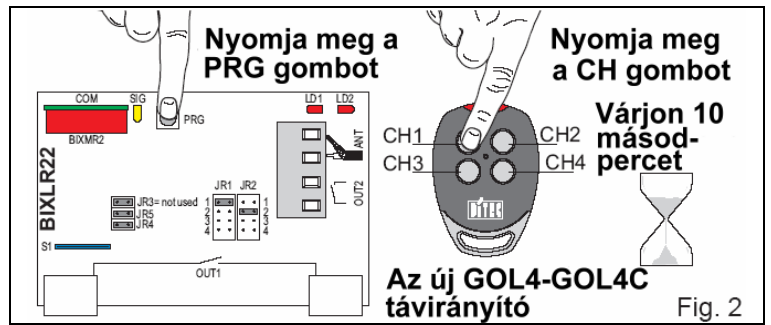
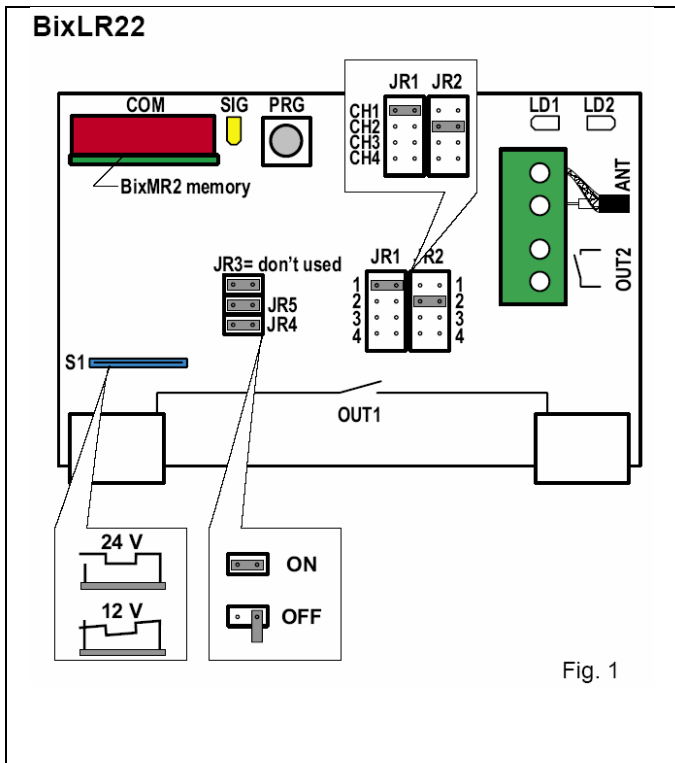
# BIX LR22 - GOL

**(433, 92 MHz) rádiós vezérlő egység szerelési utasítása**

**Verzió: 04/2007 (rev: 2006-10-04)**

**Dátum: 2007 január**

**Fordította: Dvorák László**



	Az L sorozat frekvenciája	Típus	Tápellátás	Csatornák száma	Hatótávolság	Memória kódok száma	Kimenet
<b>GOL4</b>	433,92 MHz	Ugrókódos	3V=/220 mAó (*)	4	50-100 m	/	/
<b>GOL4C</b>	433,92 MHz	Fix kódos	3V=/220 mAó (*)	4	50-100 m	/	/
<b>BIXLR22</b>	433,92 MHz	/	24 V=/~ 20 mA	2	/	200	2 relé, 1 A/30V

(\*) A CR2032 típusú , vagy azzal egyenértékű elemeket használjon

## ÁLTALÁNOS BIZTONSÁGI ELŐÍRÁSOK

Az alábbi előírások hozzátartozó és elidegeníthetetlen részét képezik a terméknek, és ezeket a felhasználónak tovább kell adni.

Tartsa távol a távvezérlő vagy bármilyen más vezérlő eszközt a gyermekektől, annak érdekében, hogy elkerülhesse a motorizált ajtó vagy kapu nem kívánatos működését.

Ne használja a távvezérlőt az ajtó vagy a kapu látóterén kívül.

A csomagoló anyagokkal (műanyagok, polisztiirén, stb.) és akkumulátorokkal tilos a környezet szennyezése, és azokat távol kell tartani a gyermekektől, akik számára veszély forrása lehet.

## NYILATKOZAT HOGY AZ ESZKÖZ MEGFELEL A CE EU ELŐÍRÁSOKNAK

A Gyártó: DITEC S.p.A. – via Mons. Banfí, 3 21042 Caronno Pertusella (VA) – ITALY

Ezennel kijelenti, hogy a GOL4, GOL4V, GOL4C, GOL4CV, BIXLR22 sorozatú rádiós távvezérlő megfelel az alábbi EC előírásoknak: R&TTE Directive 1999/5/EC.

Caronno Pertusella. 2006.06.21.

Fermo Bressani  
(Elnök)

### 1. RÁDIÓADÓ

A GOL rádióadó család a motorizált ajtók és kapuk távvezérelt működtetésére használható. A GOL rádióadók kompatibilisek az összes BIX vevőegységgel és a beépített vevővel rendelkező vezérlő egységgel.

### 2. RÁDIÓ VEVŐ (Fig. 1)

A BixLR22 rádióvevőket úgy tervezték, hogy közvetlenül behelyezhetőek a DITEC elektronikus vezérlőkbe, vagy a CONT1 kártyatartóval lehessen használni.

*Megjegyzés: Néhány vezérlő egységet már a 4 csatornás vevőegységgel egybeépítve szállítunk.*

A BixMR2 vevőegység memóriája akár 200 adót tartalmazhat.

Ellenőrizze, hogy a vevő COM csatlakozójába a BIXMR2 memória bele legyen helyezve.

*Vigyázat: A BIXMR modul behelyezését és eltávolítását az egység kikapcsolt állapotában kell végrehajtani.*

A vevőegységet egy 173 mm –es merev antennával látták el, ami a BixAL hangolt antennához is csatlakoztatható. Az antenna vevőegységhez kötésére egy max. 10 m -es hosszúságú, RG58 típusú koaxiális kábelt használjon. Alkalmazhatja a villogó lámpába épített antennát is.

Az antennát a lehető legmagasabbra kell felszerelni, bármilyen fémszerkezettől távol

### 3. A CSATORNA KIMENETEK KIVÁLASZTÁSA (fig.1)

A négy adócsatorna közül kettőt a BIXLR22 vevőegység két kimenetéhez kell bekötni az alábbi jumperek segítségével.

JR1=OUT1 kimenet, az LD1 LED aktív,

JR2=OUT2 kimenet, az LD2 LED aktív.

### 4. GOL 4 – GOL 4C MEMÓRIZÁLÁSA (fig.2)

- Nyomja meg a vevő egységen, vagy a vezérlő egységen lévő PRG gombot. A SIG jelző LED lámpa kigyullad.

- Hajtsa végre az átvitelt az adón lévő CH gombok valamelyikének megnyomásával (a bekapcsolt vevőegység vételi körzetén belül).

Az adó ezzel letárolódik. Ezen művelet alatt a SIG LED villogni fog. Amikor a LED ismét visszatér a folyamatosan világító állapotába, akkor lehetséges egy új adó letárolása.

Engedélyezze az összes új adót, a fenti átviteli folyamat végrehajtásával.

*MEGJEGYZÉS: HA a JR4=ON állapotban van, akkor az adóegység összes csatornája egyszerre memorizálódik. Ha a JR4=OFF, akkor csak a megnyomott csatorna fog memorizálódni*

- A folyamatból történő kilépés automatikusan megtörténik az utolsó adatátviteltől számított 10 sec múlva, vagy pedig a PRG gomb ismételt megnyomásával lehetséges (a SIG LED -je elalszik).

### 5. A GOL 4 EGYSÉG TÁVOLI MEMORIZÁLÁSA (Fig. 3)

A JR5=ON a távoli programozást engedélyezi. Az új adó letárolása a vevőegységen történő művelet nélkül lehetséges. Nyomja meg a GOL 4 egység PRG gombját az egyik, már letárolt adóegységen, 5 másodpercre, amíg a LED kigyullad (a vevőegység vételi körzetén belül); és nyomja meg az új adóegység valamelyik CH gombját.

*MEGJEGYZÉS: ügyeljen arra, nehogy a szomszédja rádióadóját memorizálja véletlenül*

### 6. A GOL 4C egység KLÓNOZÁSA (fig.4)

- Nyomja meg egyszerre az új rádióadó CH1 és CH2 gombját 5 másodpercre; a piros LED kigyullad.

- Hozza közel (a már letárolt) GOL 4C egységet, és végezze el a jelátvitelt a CH gombok valamelyikének megnyomásával

- A három megerősítő villogás után ön automatikusan kilép a folyamatból..

*Megjegyzés: a BIXLS2 távirányító klónozása is lehetséges.*

### 7. A GOL 4C EGYSÉG KÓDMEGADÁSSAL TÖRTÉNŐ KLÓNOZÁSA (fig. 5)

- Nyomja meg egyszerre az új rádióadó CH1 és CH2 gombját 5 másodpercre; a piros LED kigyullad.

- Üsse be a 10 jegyű kódot, nyomva tartva a CH1=0 (OFF), vagy a CH2=1 (ON) gombot. Az egymás utáni gombnyomásokra 5 másodperc áll rendelkezésére.

- A 10. -ik számjegy beütése után ön automatikusan kilép a folyamatból. (Az adóegység 3- szor villog).

*Megjegyzés: ez a folyamat a GOL4C egységet azonossá teszi a BIXLS2 egységgel.*

### 8. A TÁVIRÁNYÍTÓK TÖRLÉSE A VEVŐEGYSÉG MEMÓRIÁJÁBÓL

- Tartsa a vezérlő egységen lévő PRG gombot 3 s -ig benyomva, amíg a SIG LED elkezd villogni.

- Ha az összes memorizált adóegységet törölni akarja vevőegység memóriájából, akkor ismét nyomja meg (3 másodpercig) a PRG gombot.

- Ha csupán az adók valamelyikét szeretné törölni, akkor nyomja meg a törölni kívánt adóegység valamelyik CH gombját

- A törlést a SIG LED -jének gyors villogása erősíti meg.

### 9. AZ ELEM CSERÉJE (fig. 6)

Az elem cseréjénél rendkívül gondosan járjon el. Ügyeljen a polarításra. Ne fogja meg csipesszel, vagy más eszközzel az elemet, elkerülve az azonnali lemerülés, vagy az elem felrobbanásának veszélyét. Hogy biztos legyen az optimális működőképességről, évente célszerű kicserélni az elemet, vagy akkor, ha a vételi terület csökkenését érzékeli.