

SOFA1 – SOFA 4

Önellenőrzős biztonsági él

Felszerelési útmutató

Verzió: 01/2006
Dátum: 2006 március

Fordította: Dvorák László

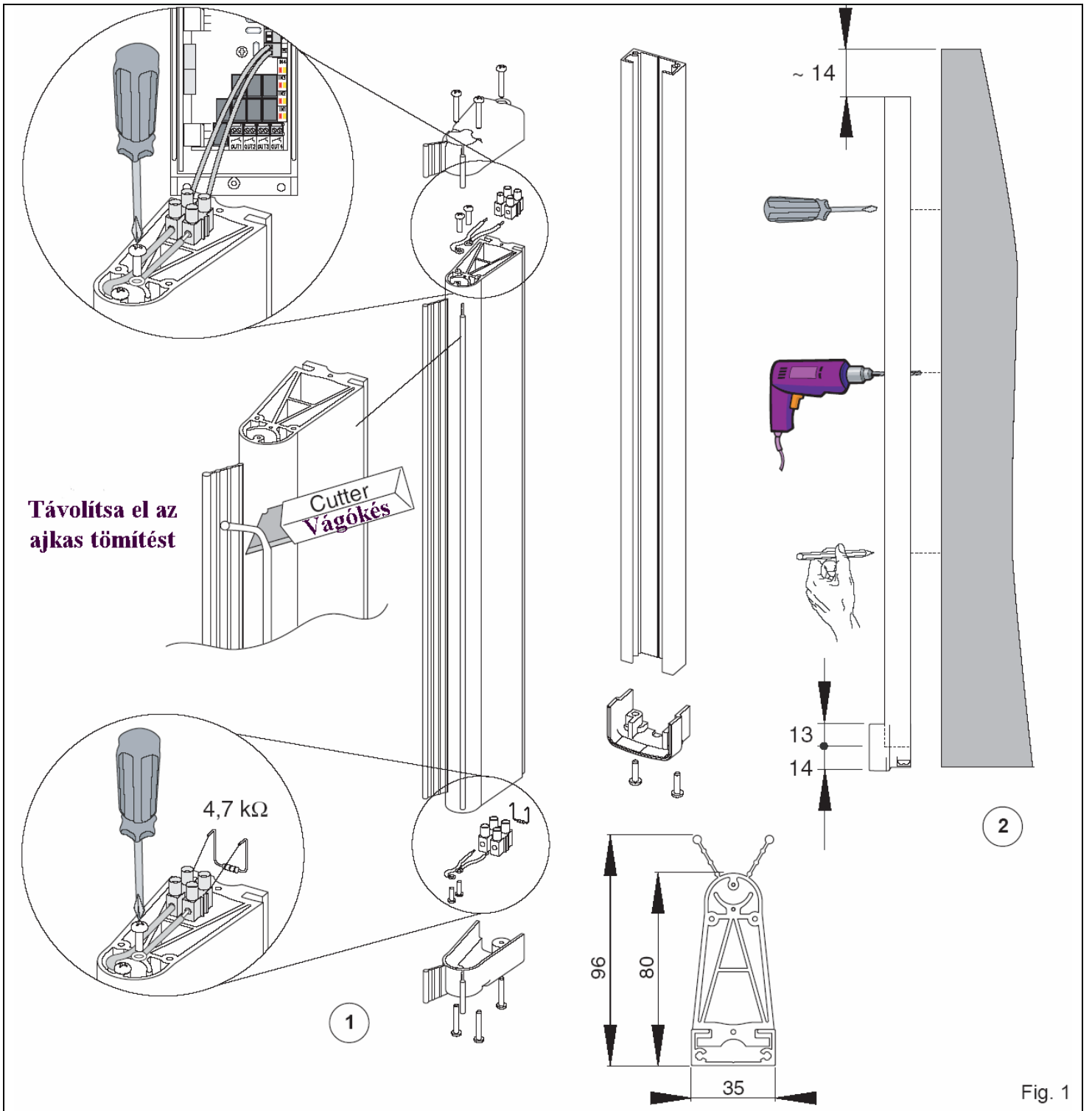
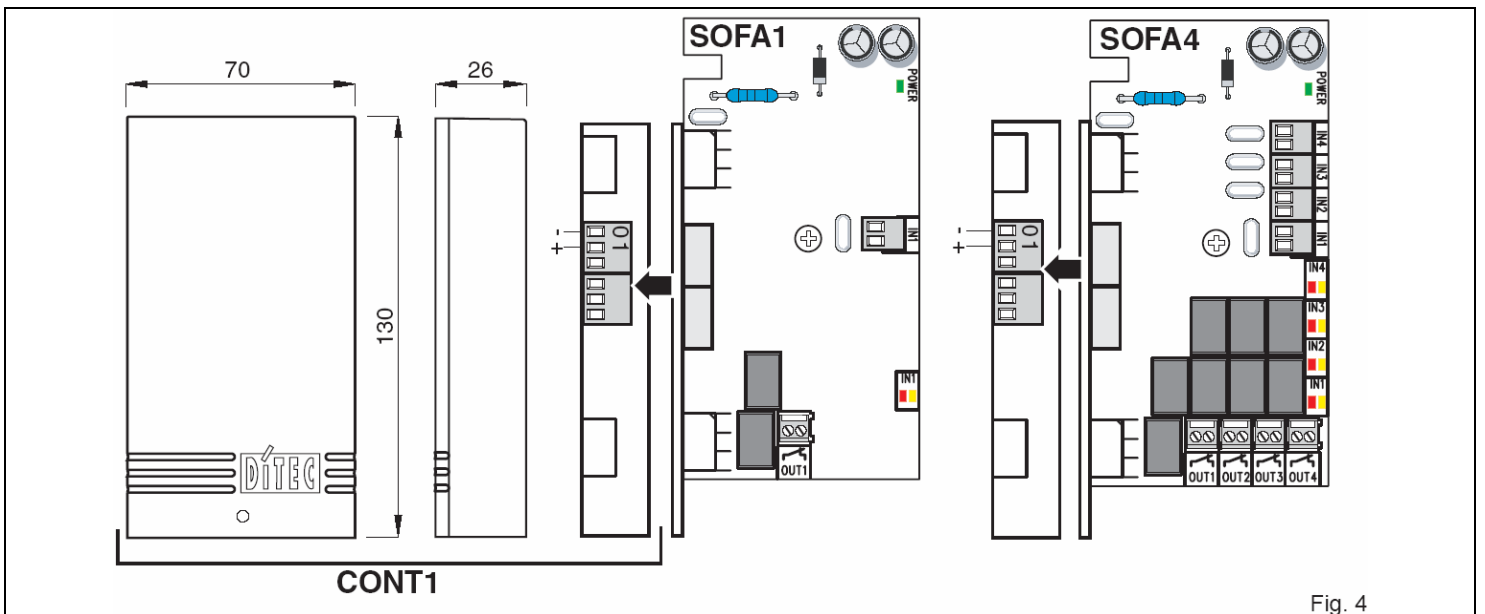
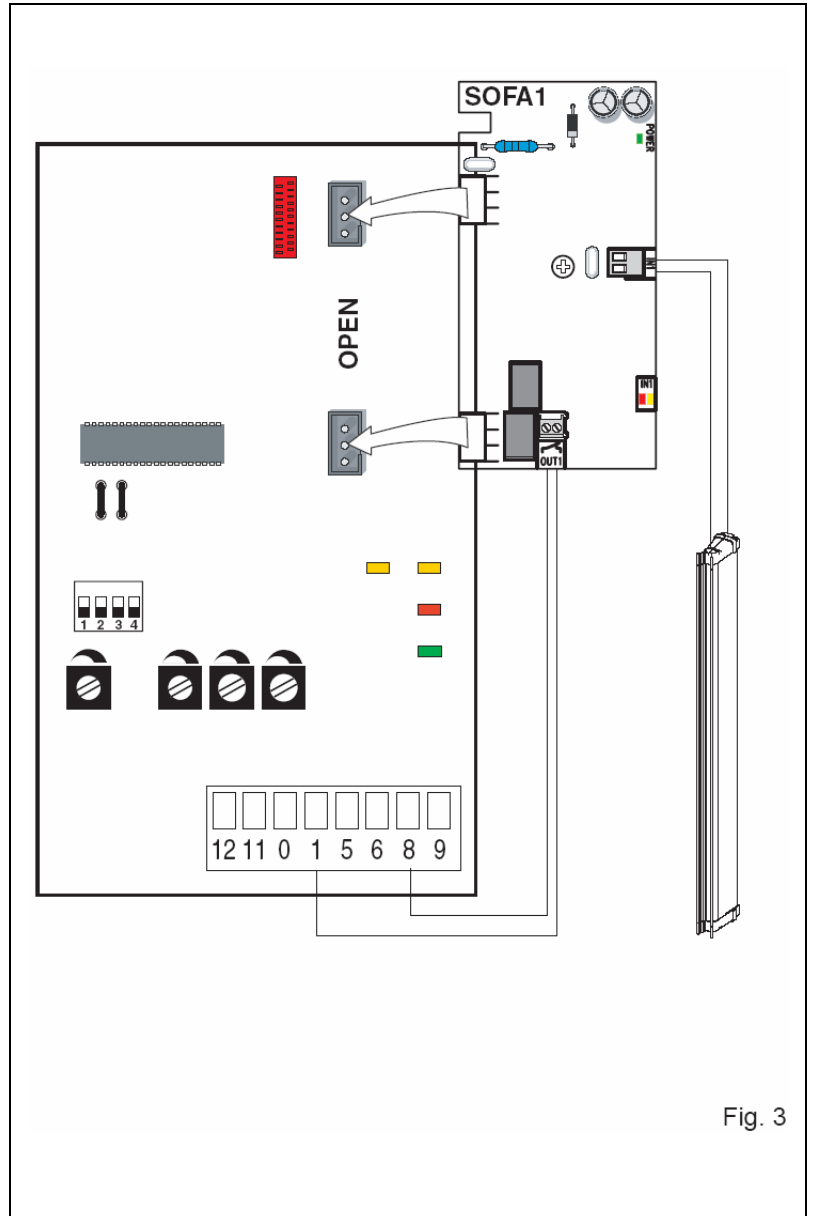
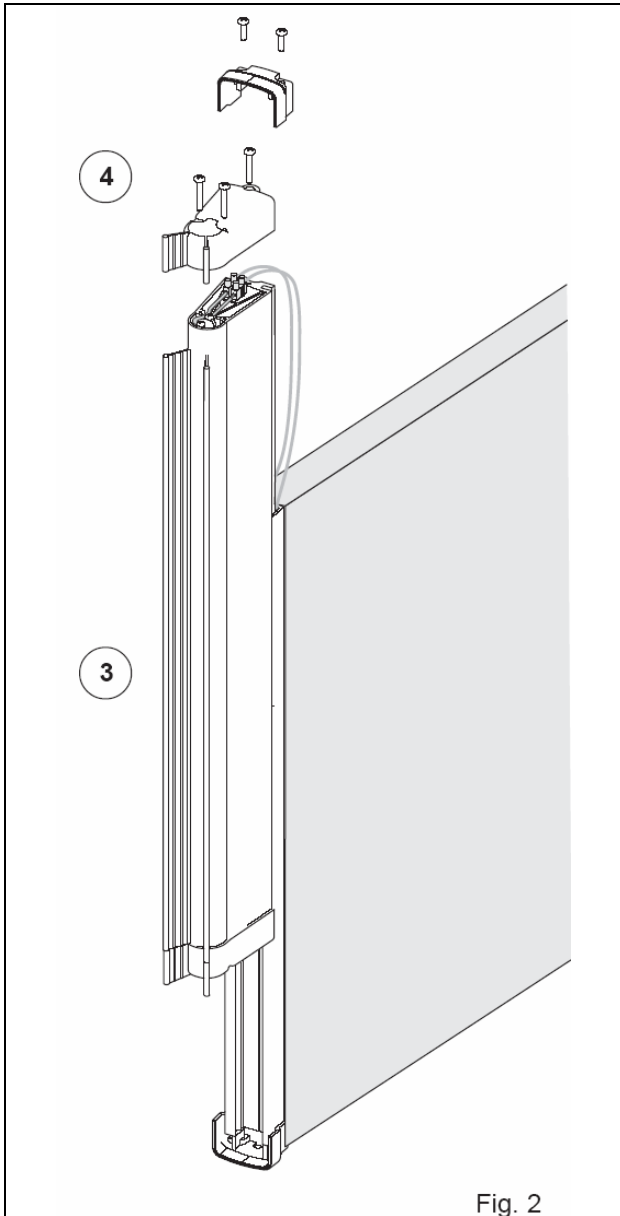
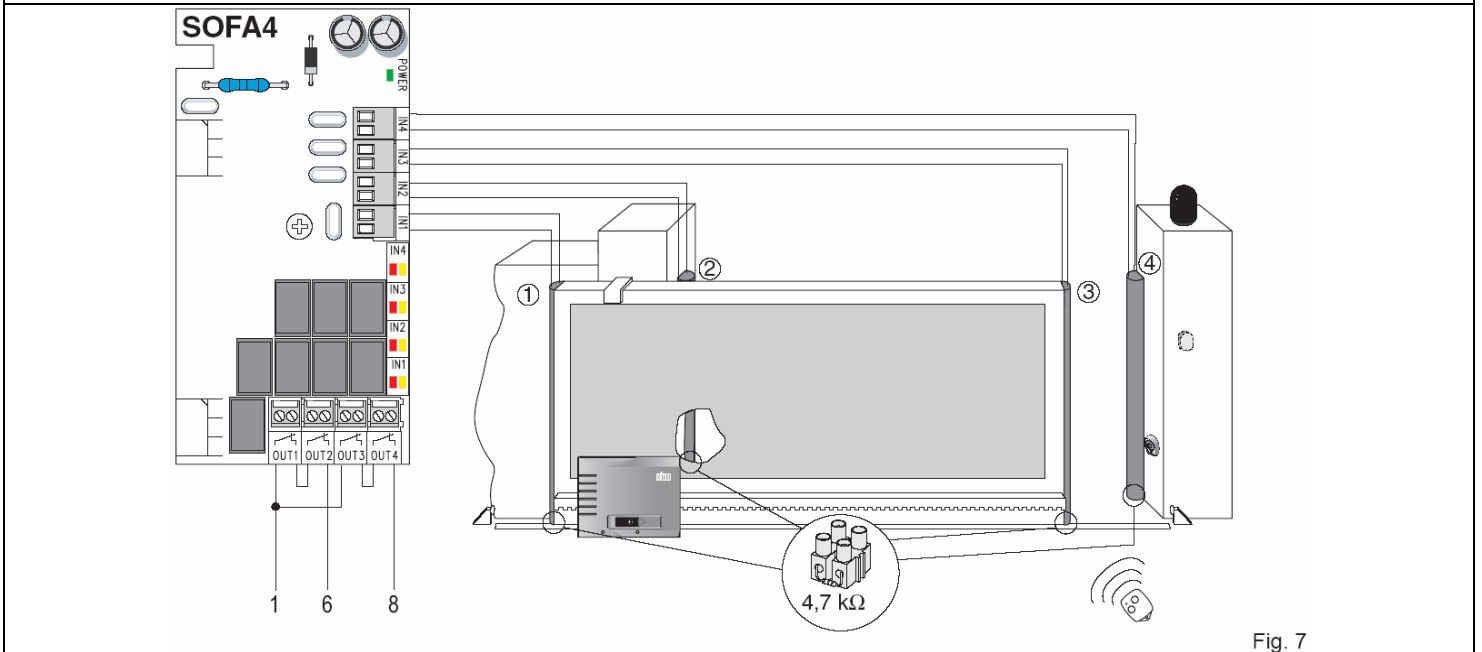
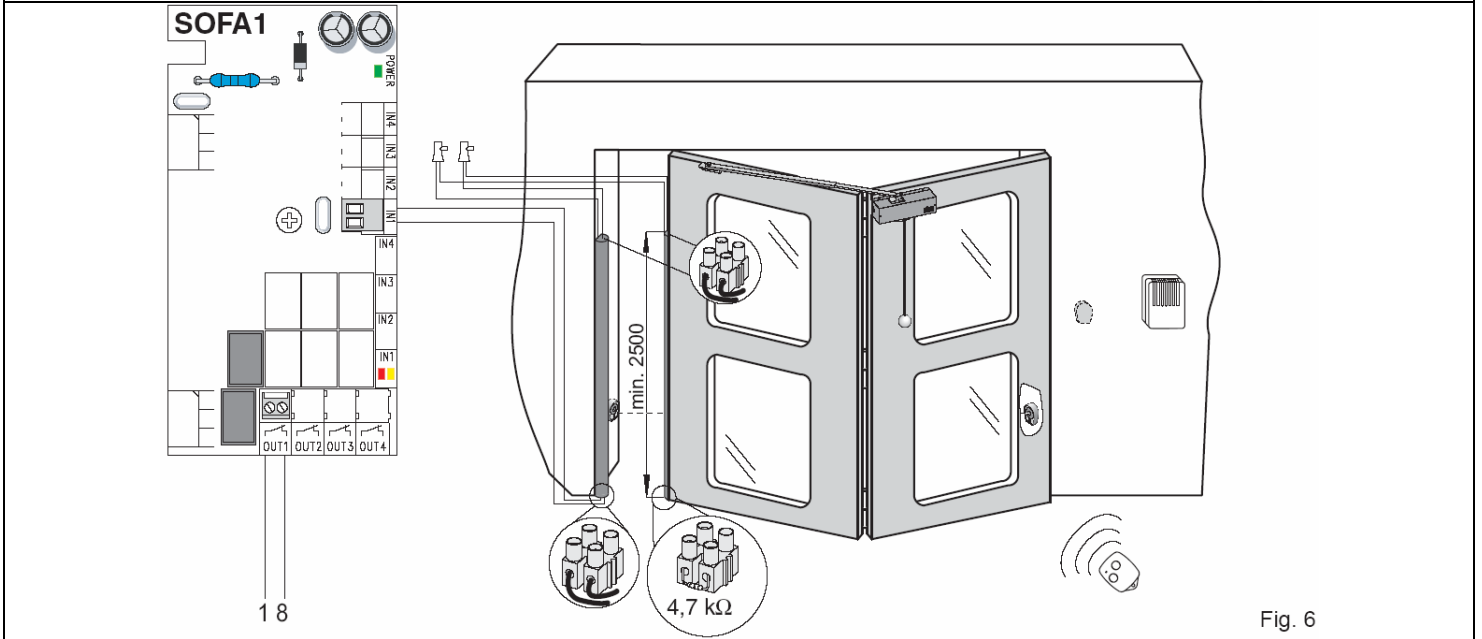
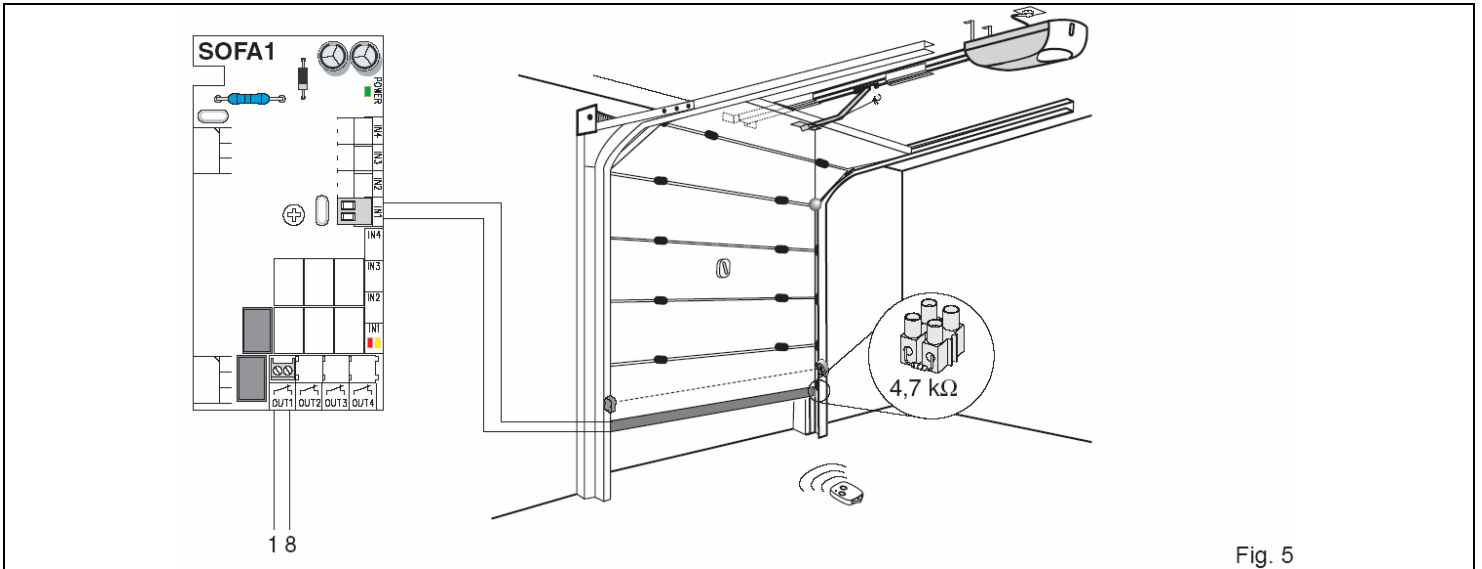


Fig. 1





ÁLTALÁNOS BIZTONSÁGI ÓVINTÉZKEDÉSEK

Ez a szerelési utasítás csak szakképzett személyek számára készült.

A termék összeszerelése előtt gondosan olvassa el az utasításokat. A helytelen szerelés veszély forrása lehet.

A csomagolóanyagokat (műanyagok, polisztirén, stb.) tilos a környezetbe szétszórni, és azokat a gyermekek számára el nem érhető módon kell tárolni, mert számukra ez veszély forrása lehet.

A szerelés megkezdése előtt ellenőrizze le, hogy a termék tökéletes állapotban van –e.

A termék javításához és cseréjéhez kizárólag az eredeti tartalék alkatrészeket kell használni. Időnként ellenőrizze le, hogy a kézi kioldó mechanizmus megfelelően működik. Ezt a szerelési utasítást meg kell őrizni, és a rendszer összes jövőbeli felhasználójának át kell adni.

A SOF érzékelő él egy olyan biztonsági egység, amelyet kizárólag az utomata ajtókhöz és kapukhoz lehet alkalmazni.

1. TECHNIKAI ADATOK

Tápfeszültség	12 V / 24 V =
Áramfelvétel	max 450mA (SOFA1) max. 90mA (SOFA4)
Kimeneti érintkező (N.C.)	24 V = / 1 A
Végellenállás	4,7 kΩ / ¼ W min.
IN kábel max. hossza	25 m (2 x min. 0,5 mm ²)
Üzemi hőfoktartomány	- 20 °C / + 55 °C
Védelmi fokozat	IP44

2. ALKALMAZÁS

A SOF érzékelő élek olyan biztonsági egységek, amelyeket az automata ajtók és kapuk fő élére kell felszerelni, és arra szolgálnak, hogy megvédjék a személyeket a véletlenszerű nekiütődéstől, és összezúzódtástól.

Csak akkor tökéletes hatásfokúak, ha eredeti DITEC termékekkel együtt alkalmazzák, és az egyes termékek szerelési utasításaihoz igazodva szerelik őket fel.

Bármilyen esetben, a felszerelés után gondosan meg kell mérni a fellépő erőket.

3. A SOF FELSZERELÉSE

A tökéletes felszerelés érdekében kövesse a Fig. 1 – Fig. 2 ábrákon felsorolt lépéseket.

4. VEZETÉKEZÉS

Vigyázat: hogy biztonságos legyen a vezetékezés, a SOFA1 – SOFA4 kártyát bele kell helyezni a vezérlő panelbe (ha az OPEN funkció elérhető a vezérlőpanelen, akkor a SOFA1 – SOFA4 kártyát oda kell behelyezni; lásd a fig. 3 ábrát.)

- Kösse a vezérlő egység 0 és 1 pontját az elektronikus vezérlő egység 0 és 1 pontjához (vagy ha az OPEN kártya elérhető, akkor oda helyezze be a SOFA1-SOFA4 kártyát).
- Kösse be az IN1 (IN2-3-4) bemenő pontokat a SOF biztonsági élhez.
- Kösse be az OUT1 (OUT2-3-4) kimenő pontokat a Vezérlő egység 1-8 pontjaihoz (hogy visszanyitás legyen), vagy a vezérlő egység 1-6, 1-7, 1-9 pontjaihoz (hogy stop legyen).

MEGJEGYZÉS: a fig. 5, 6, és 7 ábrák a felszerelési példákat mutatják.

5. JELZÉSEK

	VILÁGÍT
ZÖLD LED (TÁP)	Hálózati táp rajta van
SÁRGA LED (IN1-4)	A biztonsági él működésbe lépett.
PIROS LED (IN1-4)	Riasztás történt (az áramkör megszakadt)