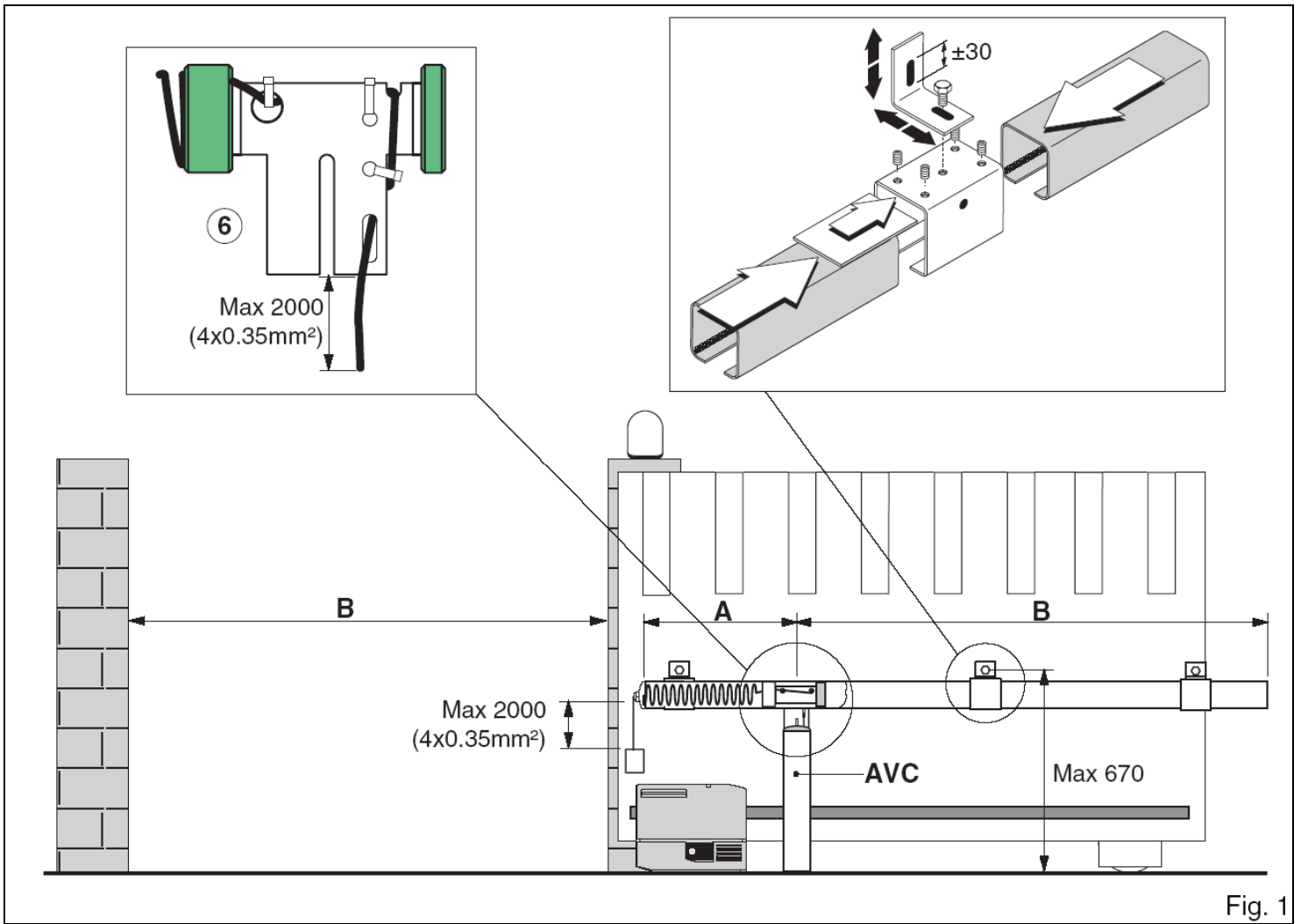


# AV2 – AV3 – AV4 – AV5 kábel feltekerő egység

**Verzió:** 01/2007  
(rev. 2004-10-22)

**Fordította:** Dvorák László



	A [mm]	B [mm]	C (Fig. 2)
AV2	600	4400	4
AV3	800	6700	6
AV4	1000	9000	8
AV5	1000	11500	8

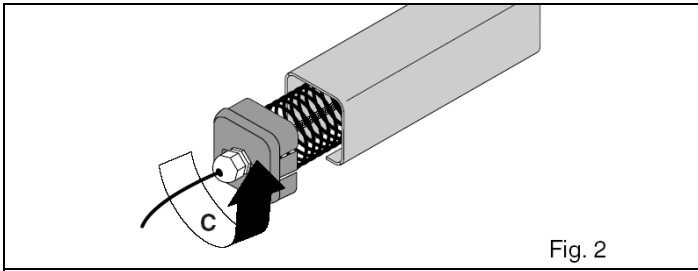


Fig. 2

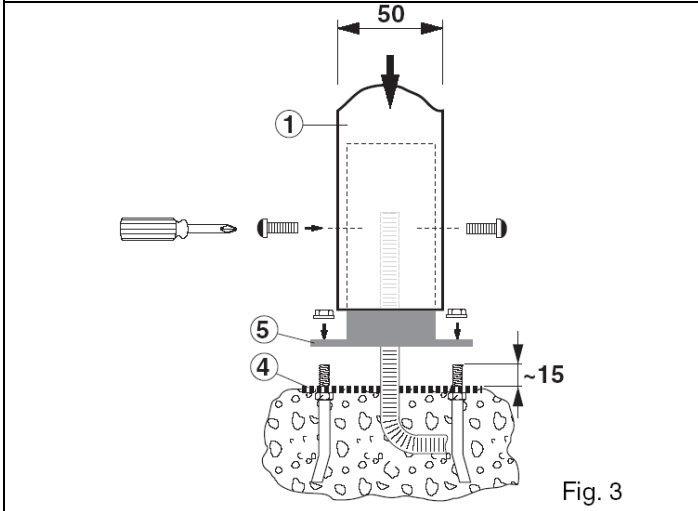


Fig. 3

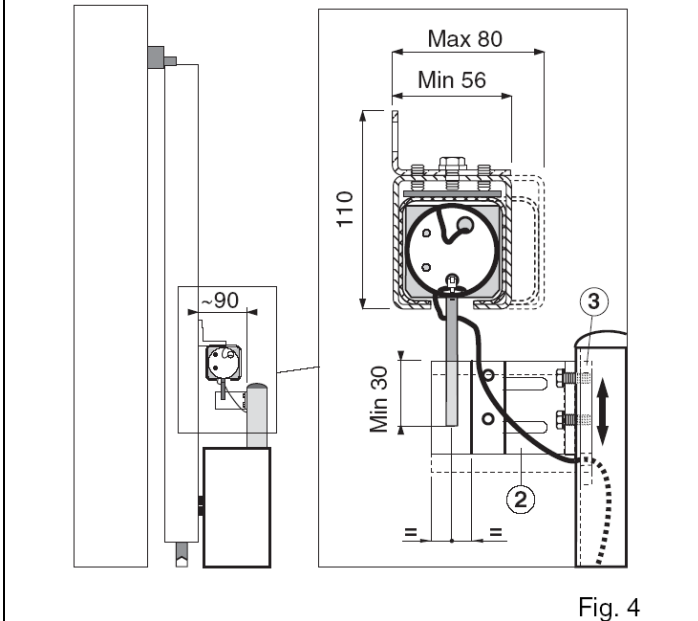
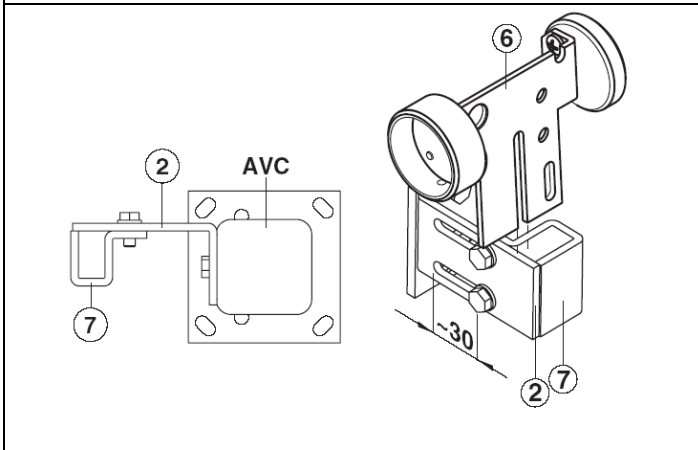


Fig. 4



### ÁLTALÁNOS BIZTONSÁGI ÓVINTÉZKEDÉSEK

Ez a szerelési utasítás csak szakképzett személyek számára készült.

A termék összeszerelése előtt gondosan olvassa el az utasításokat. A helytelen szerelés veszély forrása lehet.

A csomagolóanyagokat (műanyagok, polisztrén, stb.) tilos a környezetbe szétszórni, és azokat a gyermekek számára el nem érhető módon kell tárolni, mert számukra ez veszély forrása lehet.

A szerelés megkezdése előtt ellenőrizze le, hogy a termék tökéletes állapotban van –e.

A termék javításához és cseréjéhez kizárólag az eredeti tartalék alkatrészeket kell használni.

A szerelési utasítást meg kell őrizni, és a rendszer minden jövőbeli alkalmazójának át kell adni.

### 1. AV2 – AV3 – AV4 – AV5 KÁBEL FELTEKERŐ

Az AV egység egy olyan feltekerő rendszer, amelyik a folyamatos elektromos kapcsolatot biztosítja a mozgó kapuszárny és az elektromos vezérlő egység között.

### 2. JELMAGYARÁZAT

- [1] Oszlop
- [2] Ütköző szelvény
- [3] Ütköző szelvényt rögzítő alaplemez
- [4] Alaplemez
- [5] Alap
- [6] Csúszka
- [7] Felerősítő szerelvény

### 3. AZ AV EGYSÉG FELSZERELÉSE

Rögzítse a megvezetőt a kapuhoz a Fig. 1 ábrának megfelelően, a Fig 4. ábrán megadott méreteket figyelembe véve.

A táblázat „A” oszlopa a kapuhoz tartozó, összegyűjtött vezetékek méretét, a „B” oszlopa a maximális elmozdulást mutatja. Ügyeljen a megvezető csatlakozására: a csavarok meghúzásakor ne deformálja az alumínium megvezetőket.

**VIGYÁZAT:** (Fig.2) A spirál kábelt előre be kell töltenie: vegye ki a fejrészt, és forgassa el az óramutatóval ellentétes irányba, amennyit a táblázat „C” oszlopa mutat.

**Megjegyzés:** ne vágja le a spirál kábelt.

### 4. AZ AVC EGYSÉG FELSZERELÉSE

Rakja bele a rögzítő szerelvényeket a [4] alaplemezbe, és rögzítse le a vele szállított csavarokkal.

(Fig. 3) Készítsen egy beton alapot a földbe süllyesztett rögzítő szerelvényvel és a [4] alaplemezzel, tökéletes kiszíntezést és sík felületet biztosítva, a megadott méreteket tartva. Ha a beton alap már rendelkezésre áll, erősítse rá az alaplemez (a nem általunk szállított) dübelekkel.

Rakja be az [5] alapot a lemez alá, és rögzítse le. Rakja be az [1] csapokat az [5] alap – részbe, és rögzítse a vele szállított csavarokkal.

(Fig. 4) Távolítsa el a csap felső dugóját, rakja be a [3] ütköző szerelvényt rögzítő alaplemezre, és rögzítse a [2] ütköző szerelvényt a megadott méreteket figyelembe véve. Rögzítse a [6] csúszkát a [7] felerősítő szerelvényhez. Úgy állítsa be a [7] felerősítő szerelvény helyzetét, hogy a [6] csúszka függőleges helyzetéhez legyen központoztva. Szerelje vissza a dugót.