

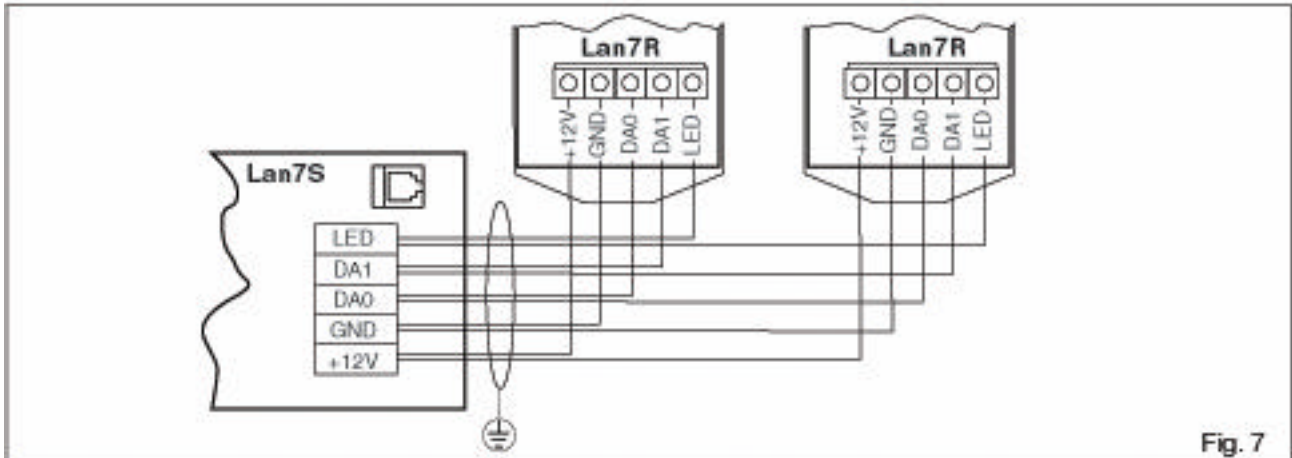
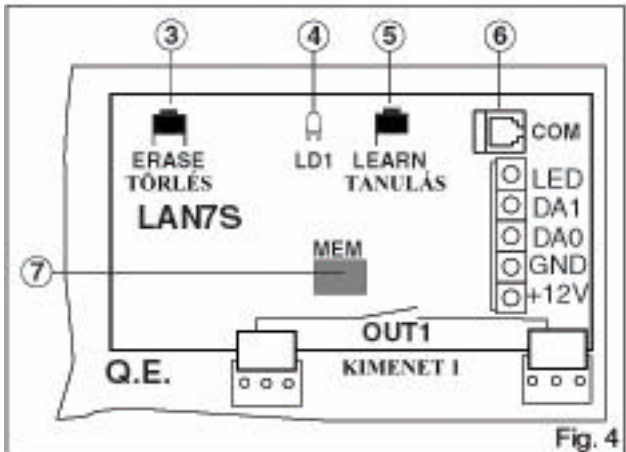
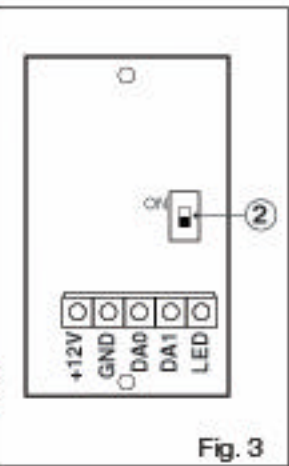
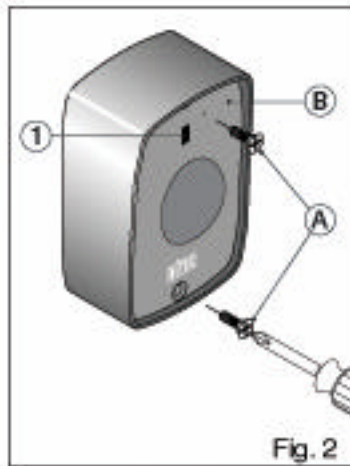
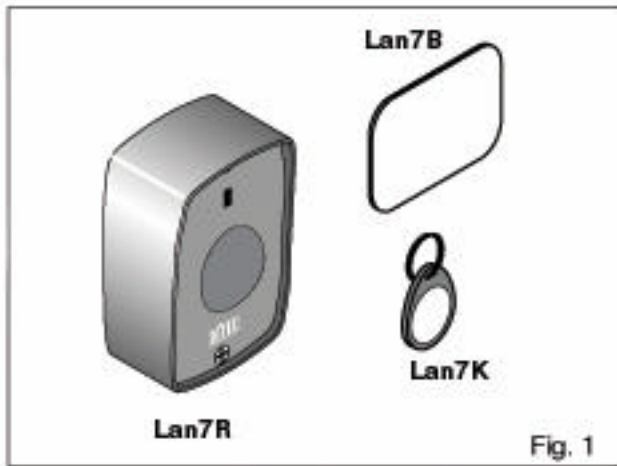
# NOVOTECHNICA

## LAN 7

**Kártya és nyomógomb működtetésû beléptető rendszer**

**Szerelési utasítása**

Változat: 01/2001  
Dátum: 2001. november  
Fordította: Dvorák László



**⚠ ⚠ ÁLTALÁNOS BIZTONSÁGI ÓVINTÉZKEDÉSEK**

A szerelési utasítás csak szakképzett személyek számára készült. A termék összeszerelése előtt gondosan olvassa el az utasításokat. A helytelen szerelés veszély forrása lehet.  
 A csomagolóanyagokat (műanyagok, polisztiirén, stb.) tilos a környezetbe szétszórni, és azokat a gyermekek számára el nem érhető módon kell tárolni, mert számukra ez veszély forrása lehet.  
 A szerelés megkezdése előtt ellenőrizze le, hogy a termék tökéletes állapotban van-e.  
 Javításra, vagy cserére kizárólag a DITEC tartalék alkatrészek használhatóak fel.

**A GYÁRTÓ NYILATKOZATA**

A gyártó: DITEC S.p.A.  
 Címe: via Mons. Banfi, 3 - 21042 Caronno Pertusella (VA) - ITALY  
 Ezennel kijelenti, hogy a LAN7B kártya és a LAN7K nyomógomb működtetésű beléptető rendszer megfelel az alábbi EC előírásoknak:

- R&TTE előírások 1999/5/EC,
- Elektromágneses Megfelelési Előírások 89/336/EEC,
- Alacsony Feszültségű Előírások 73/23/EEC ,

Caronno Pertusella, 31 – 08 – 2000

Fermo Bressani  
 (elnök)

1. TECHNIKAI ADATOK	Lan7R	Lan7S
Tápfeszültség / áramfelvétel	/	24 V = / 100 – 200 mA
Kimenet N.O. (OUT1)	/	24V = / 1A (1s)
Hőmérséklet	- 15 °C / + 50 °C	
Védelmi fokozat	IP44	/
Memória kapacitás	/	508 kód
Érzékelési tartomány	60 mm (Lan7B) – 30 mm (Lan7K)	/
Olvasó és vezérlő egység csatlakozás	max. 100 m (70 m 2 db. Lan7R –el)	

## 2. ÁBRAMAGYARÁZATOK

- |  |  |
|--|--|
| [1] Lan7R kijelző LED                    | [5] Kódtanuló gomb LEARN                 |
| [2] Dip-kapcsoló a Lan7R kiválasztásához | [6] Csatlakozások NINCSENEK ENGEDÉLYEZVE |
| [3] Teljes kódtörölő gomb ERASE          | [7] Lan7S memória modul                  |
| [4] Lan7S kijelző LED                    |  |

## 3. Lan7R szerelése

- Rögzítse a Lan7R olvasót a várható használati helyzetében.
- Lazítsa meg a [B] panelt rögzítő [A] csavarokat (lásd a 2. ábrát) és vegye ki az elektronikus kártyát.
- Csatlakoztassa a Lan7R kártyát a Lan7S vezérlő egységhez egy (nem általunk szállított) betörésvédett árnyékolt kábellel, ahogy azt a 7. ábra mutatja. Vegye figyelembeazt, hogy az árnyékolást csatlakoztatnia kell a föld kapcsolhoz. Megjegyzés: két Lan7R olvasó egység csatlakoztatható párhuzamosan (lásd a 7. ábrát)
- [2] DIP KAPCSOLÓ kiválasztási módja**
  - Az [1] LED működése. Amikor ON (BE) helyzetbe van állítva, csak akkor világít, ha az olvasott kód belépésre jogosít; ha OFF (KI) helyzetbe van állítva, akkor az [1] LED bármilyen kód beolvasásakor világít.
- Szerelje vissza a Lan7R kártyát és szerelje vissza a [B] előlapot.

## 4. Lan7S szerelése

- Helyezze be a Lan7S vezérlő egységet az elektronikus kártyában lévő megfelelő rádiós vevő aljzatába (esetleg használja a Cont1 támasztékot).
- Csatlakoztassa a Lan7S vezérlő egységet a Lan7R olvasóhoz a 3.3. pontban leírt módon
- Adja rá a tápfeszültséget. A [4] LED a feléledési fázis alatt 15 – 20 másodpercig villoghat.
- Kódok letárolása.** Nyomja meg az [5] LEARN (TANULÁS) gombot. A [4] LED világítani kezd. A tanulási állapot kb. 60 másodpercig marad aktív. Közelítse a Lan7B kártyát vagy a Lan7K zsetont a Lan7R olvasóhoz (lásd az 5. és a 6. ábrát). Ezzel lehetővé válik, hogy az olvasó memorizálja a Lan7S –nek a [7] memória moduljában lévő kódot. Minden beolvasást követően a tanulási mód visszaszámlálási ideje 60 másodpercre visszaáll (resetál)
- A [4] LED minden egyes kód letárolásakor kétszer felvillan (egészen 508 kódig lehetséges a letárolás). Amikor az összes kód letárolása befejeződött, a Lan7S 60 másodpercre egy készütségi (stand-by) állapotba áll be. Ha ezen időn belül nincs további kódbeolvasás, akkor a Lan7S automatikusan kilép a tanulási állapotból.
- Ha a Lan7R olvasó által beolvasott kódot (lásd az 5. és 6. ábrát) már letárolta a rendszer, akkor a [4] LED gyorsan villog és a kódot automatikusan figyelmen kívül hagyja.
- A [7] memória modulból az **összes kód törléséhez** először nyomja meg a [3] ERASE (TÖRLÉS) gombot és tartsa azt benyomva 3 másodpercig. Amikor a [3] gombot elengedte, akkor a [4] LED 5 másodpercig lassan fog villogni. Ekkor a [3] ERASE gombot nyomja meg ismét, mielőtt ez az 5 másodperc letelne, hogy ezzel kifejezetten megerősítse az összes, eddig letárolt kód kitörlését. A törlési folyamat ideje alatt a [4] LED gyorsan fog villogni.

## 5. MŰKÖDÉS

Miután az összes kód letárolás megtörtént, közelítse a LAN7B kártyát vagy a Lan7K zsetont a Lan7R olvasóhoz (lásd az 5. és a 6. ábrát) annak érdekében, hogy működésbe hozza az automata ajtó- vagy a kapunyitást.

### Minden jog fenntartva

Az összes adatot és jellemzőt a legnagyobb gondossággal fektettük le, és ellenőriztünk. A gyártó azonban semmiféle felelősséget nem vállal a technikai, vagy bemutatói célú helytelen adatokért, vagy elhagyásokért.