

XEL2 – XEL2C – XELK1

fotocellák

Használati utasítása

Verzió: 02/2004

Dátum: 2004 június (felülvizsgálva)

Fordította: Dvorák László

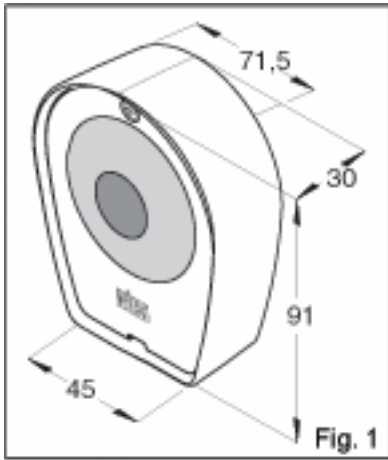


Fig. 1

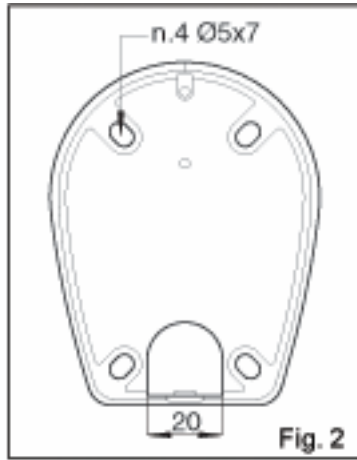


Fig. 2

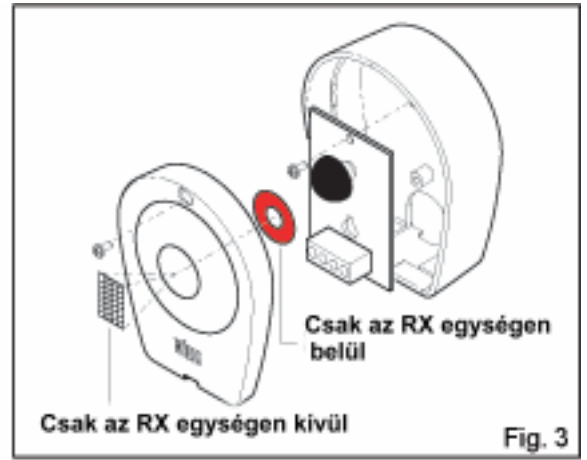


Fig. 3

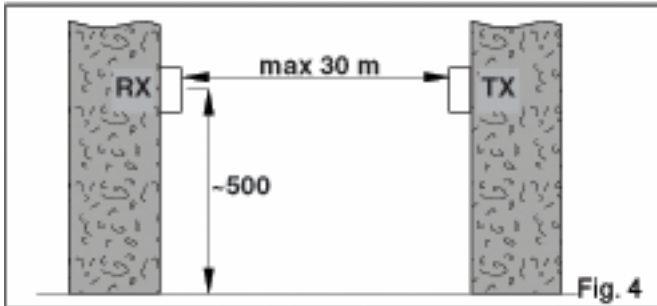


Fig. 4

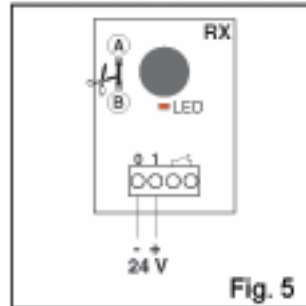


Fig. 5

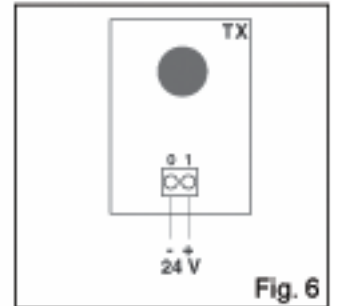


Fig. 6

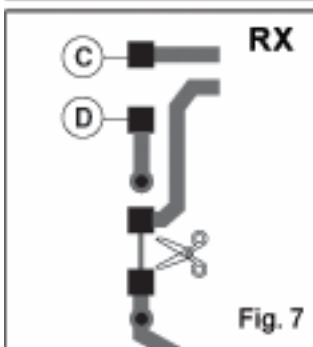


Fig. 7

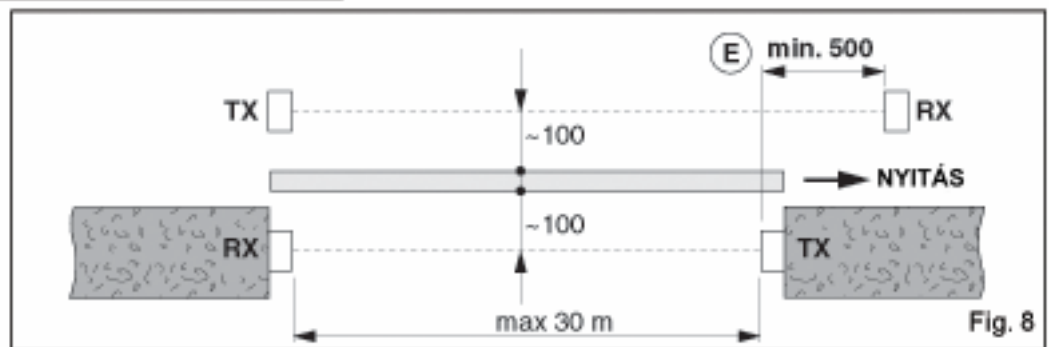
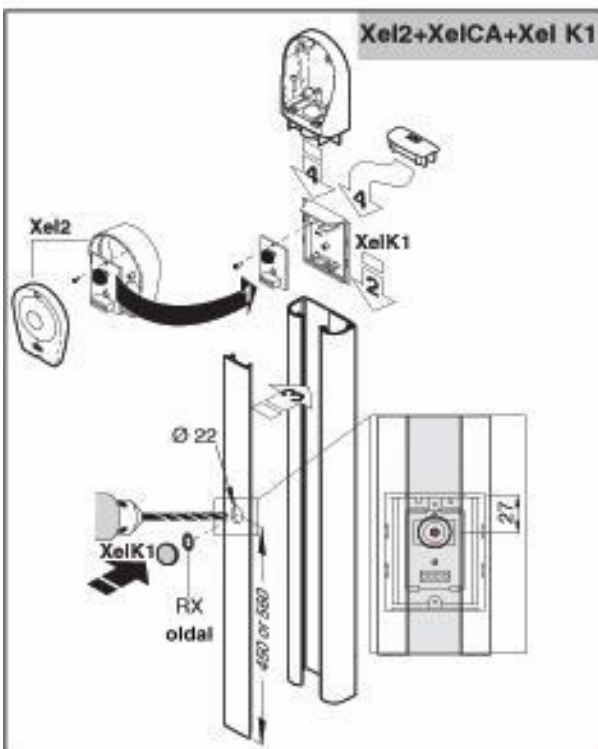
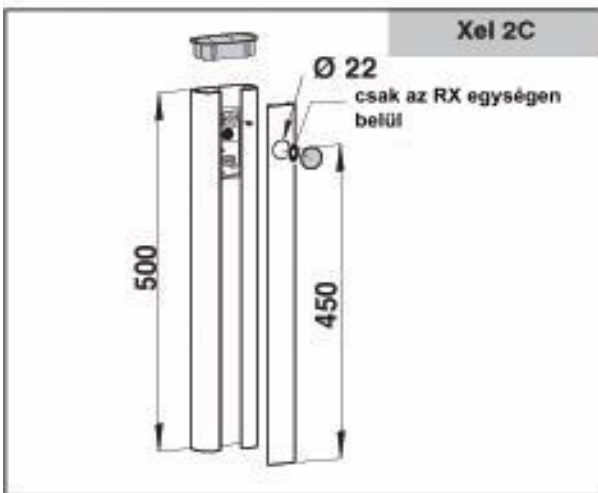
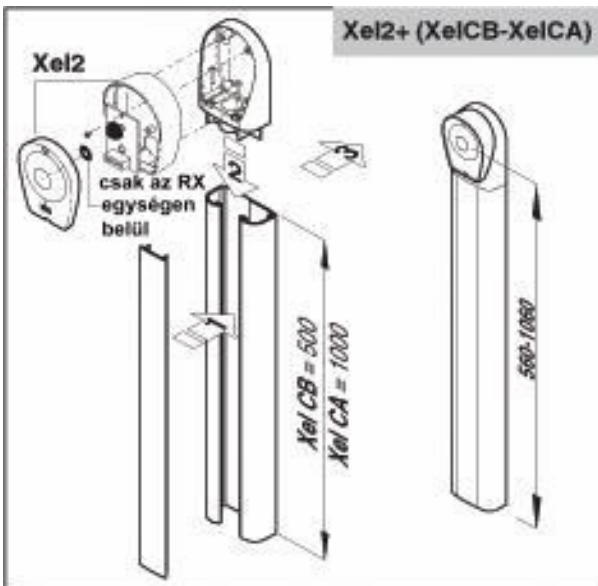


Fig. 8

Tápfeszültség	Áramfelvétel	N.C. kimenet	Hőfoktartomány	Védelmi fokozat
24 V= /24 V ~	50 mA	24 V= / 1A	-20 °C / + 55 °C	IP44



⚠️ ÁLTALÁNOS BIZTONSÁGI ÓVINTÉZKEDÉSEK

Az alábbi előírások hozzátartozó és elidegeníthetetlen részét képezik a terméknek, és ezeket a felhasználónak tovább kell adni.

A termék felszerelésének megkezdése előtt gondosan olvassa el az utasításokat. A helytelen felszerelés veszély forrása lehet.

A csomagoló anyagokkal (műanyagok, polisztirol, stb.) és akkumulátorokkal tilos a környezet szennyezése, és azokat távol kell tartani a gyermekektől, akik számára veszély forrása lehet.

A felszerelés megkezdése előtt ellenőrizze a termék tökéletes állapotát. Javításhoz vagy a termék cseréjéhez kizárólag eredeti tartalék alkatrészeket kell alkalmazni.

Ezt a használati utasítást meg kell őrizni, és a termék további összes felhasználójának át kell adni.

1. A fotocella biztonsági elemként történő alkalmazása

Az XEL2 fotocellák az összenyomódás, elnyíródás, beszorulás ellen, valamint a motorizált ajtók vagy kapuk általános veszélyforrásai ellen alkalmazhatóak.

(fig. 4) Kösse az N.C. érintkezőt a vezérlő panel biztonsági vagy a végállás érintkezőjéhez.

2. Ábra magyarázatok

RX	Vevő
TX	Adó
LE	Kimenet aktivitásának jelzése
D	

3. Felszerelés

A fotocellákat az érvényes szabályoknak és előírásoknak megfelelően kell felszerelni.

Az RX és TX egységet hozza optikailag egy vonalba (Fig. 8) A rögzítés történhet akár közvetlenül a falra az XEL2 -vel, vagy az XELCB, XELCA, XEL2C oszlopra. A kivezetékezés a fig. 5 és a fig. 6 ábra szerint történjen.

4. Maximális érzékelés (sávtartomány)

Vigyázat: A legnagyobb figyelmet kell tanúsítani a piros öntapadó szalag elvezetések; ha nem belülről használja a RX egységet, ha nincs megfelelő központosítás, akkor a fotocella működése helytelen lehet.

A maximális hatótávolság kb. 5m.

A hatótávolság növeléséhez az alábbiakat hajtsa végre:

- 1.1 Vágja át az RX egység jumperét az [A] és a [B] pontnál (fig. 5). Ezzel a maximális hatótávolság kb. 15 m –re nő.
- 1.2 Távolítsa el a piros szalagot az RX egység mellső paneljének a belső oldaláról. A maximális hatótávolság kb. 30 m –re nő.

5. Két pár fotocella felszerelése

A két pár fotocella egymás közti interferenciájának az elkerüléséhez szerelje az RX és a TX egységeket ellentétes sorrendben és hagyjon legalább 500 mm –es távolságot az RX és a TX egység között (lásd az [E] részt a fig. 8 ábrán)

6. A megfelelő működés ellenőrzése

Zárja a fotocellát egy takaróval és erősítsen egy tompító szűrő címkét a külsejére.

Szakítsa meg a sugarat és ellenőrizze a relé kikapcsolását (hangjelzését) és az RX egységen a LED kigyulladását.

A tompító szűrő címke képviseli a kedvezőtlen környezeti hatások szimulálását. Ha az ellenőrzés véget ért, távolítsa el a szűrő címkét.

7. A fotocella vezérlő elemként történő felhasználása (fig 6)

- Vágja át a ✂ ollóval jelzett sávot az RX egység forrasztott oldalán.

- Készítsen egy lágyforraszt jumper áthidalást a [C] és a [D] pont közé.
- Az N.C. érintkező (fig 5.) most N.O. — érintkezővé válik, és ezt kell a vezérlő panel 1-3 (nyitott) kapocsponthoz, vagy pedig az 1-5 (léptető) kapocsponthoz kötni.

8. Karbantartási időtartamok (félévenként)

A megfelelő fotocella működéshez:

- Mindig tartsa tisztán az RX és a TX egység külső felületeit;
- Ellenőrizze a sugár megszakítása (az RX egységen a LED kigyulladás) kiváltja-e a kapu megállását vagy az újraindítását.