



## Ditec NeoS

Tolókapu működtető  
lakossági használatra

HU

# ALL INCL USIVE



## Sokoldalú

Teljes termékszála minden lakossági és könnyű üzleti feladatra.

A Ditec NeoS még 1000 kg tömegű kaput is mozgathat. Úgy tervezték, hogy intenzív használat mellett is helyt álljon. Elit környezetben is ideális választás. A vezérlő panelt a hajtóműves motor egységbe integrálták. A vezérlő a fejlett funkciók széles választékát nyújtja. A NeoS könnyen, gyorsan telepíthető és karbantartható.



## Biztonság

A kapu helyzete és sebessége teljes mértékben ellenőrzött, köszönhetően a virtuális enkódernek és a mágneses végálláskapcsolóknak (választható néhány változathoz). A Ditec NeoS termékcsalád jellemzője a 24 V DC motor és a mozgó alkatrészek maximális védelme (IP24). A NeoS\* modelleket külső LED kijelzőkkel szerelték fel. Akkumulátor is választható a kényelem és a biztonság növeléséért.



## Kellemes megjelenésű

Újító és kellemes formájú, bármely környezetbe:

A Ditec NeoS egy új, egyedí kivitelezéssel érkezik, a csúcstechnológiára utal a grafitszürke és a világos metálszürke színek kombinációja. A kis méret és a fejlett telepítési megoldások biztosítják a NeoS diszkrét megjelenését az ön udvarán.



# A kellemes teljesítmény

Fedezze fel a Ditec NeoS-t igazán egyedivé varázsoló jellemzőket

## Sokoldalú

A tolókapu mozgatók és kiegészítők teljes termékcsalája megfelel a telepítés követelményeinek a különböző lakó- és kereskedelmi környezetben egyaránt.

## Két felszereltségi szint

A NeoS az általános alkalmazásoknál teljesen biztonságos. A NeoS\* kibővített funkciókkal és könnyebb beállítással bír, köszönhetően az exkluzív külső LED kijelzőnek, az USB csatlakozónak és a belső digitális kijelzőnek.

## Jellemzők és műszaki tartalom

- Nyitási és zárási sebesség max. 25 cm/másodperc
- Alacsony energiafogyasztás és energiatakarékos üzem
- Akkumulátor készlet kapható áramszünet esetére (NeoS\*)
- 433 MHz és 868 MHz frekvencia (868 MHz csak a NeoS\* modelnél elérhető)
- Vezérelhető udvari és külső világítás (csak a NeoS\*)

## Biztonság

### Baleset elleni védelem

A legbiztonságosabb zárás érdekében az automata felszerelhető fotocellákkal és biztonsági éllel: amikor az élvédelem jelez, az automatika visszanyit, megvédve ezzel az embereket és a tárgyakat.

Továbbá a Ditec NeoS mozgó alkatrészeit robusztus ház veszi körül, a motor 24 V egyenárammal működik, ami csökkenti a veszélyt abban az esetben, ha valaki véletlenül kinyitja az operátort.

## Védelem a környezeti hatásokkal szemben

Köszönhetően a belső alkatrészek és vezetékek elrendezésének, már nem jelentenek problémát a páratartalom, a mostoha időjárás és a rovarok. A NIO fagyvédelmi rendszer a hőmérséklet érzékelő segítségével megemeli a motor teljesítményét fagy, jég, vagy hó esetén. A Ditec NeoS kompatibilis a védelmi eszközök teljes körével, úgy mint a fotocellák, érzékelők, vezérlők és biztonsági élek.

## Kellemes megjelenés

### Innovatív modern kinézet

A korszerű dizájn és a tiszta esztétikus vonalak tökéletesen illeszkednek minden ház stílusához. Az integrált vezérlőpanel és a fotocella beépítés lehetősége a burkolatba, biztosítja az elegáns telepítést.

## Az irányítás és az ellenőrzés az ön kezében van

A Ditec NeoS telepítés nagy mértékben egyedivé tehető a kiegészítők széles választékával. Mialatt kényelmesen ül az autójában, egyszerűen csak megnyomja a gombot a távirányítón és a Ditec NeoS akcióba lép, hatékonyan és csendesen. Az integrált Ditec megoldás lehetővé teszi, hogy a Ditec NeoS-t működtetve bekapcsolja a világítást, kinyissa a garázsajtót, vezérelje az automatikus sorompókat... mindössze egyetlen távirányítóval.





# Kényelem a telepítőnek, világos jelzés



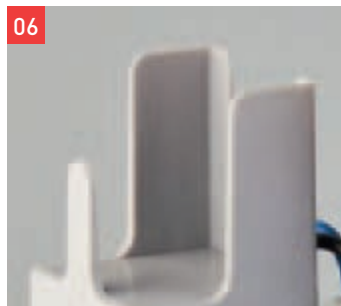
# ek a felhasználónak

## Kényelem a telepítésben

- A belső alkatrészek optimalizált elrendezése **01**
- A telepítés kábelei kényelmesen elkülönülnek az eredeti "gyári" kábelektől **02**
- Speciális rádióvezérlés az operátor beállításához **03**
- Praktikus és kényelmes zárfogantyú éles szögletek nélkül **04**
- A tartozék acél alaplemez segítségével kényelmes és gyors a telepítés (választható erősebb alaplemez is) **05**



- Belső fotocella hely a nagyobb biztonság és a praktikum eléréseért **06**
- Két karakteres kijelző a könnyű beállításért és az operátor státuszának gyors ellenőrzéséért **07**
- Állítható magasságú fogaskerék, a fogasléc tökéletes illeszkedéséért **08**
- Számítógépes diagnosztika, USB porton keresztül (csak NeoS+) **09** az operátor valós idejű vizsgálatához, és a diagnosztikai adatok letöltéséhez
- A belső alkatrészek és vezetékek elrendezésének köszönhetően már nem okoznak gondot a rovarok, a nedvesség és a mostoha időjárás **10**



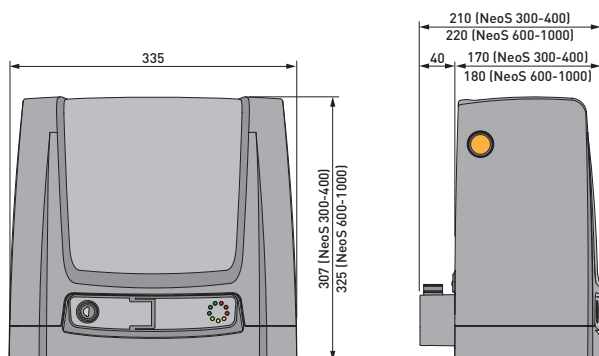
## Világos jelzések a felhasználónak

- A multi-LED kijelző tájékoztatja a felhasználót az operátor állapotról (csak NeoS+) **11**
  - zöld: normál működés
  - sárga: akkumulátor üzem, kötelező ellenőrzés
  - piros: hibajelzés
- A kioldó fogantyú könnyedén kézre esik a burkolat elején, a nagyobb biztonságért kulccsal nyílik.
- A Ditec NeoS vezérelhető a Gol 4 távirányítóval. Minden funkció előprogramozott: nyitás, részleges nyitás, áramszüneti vezérlés (csak NeoS+), állj **12**

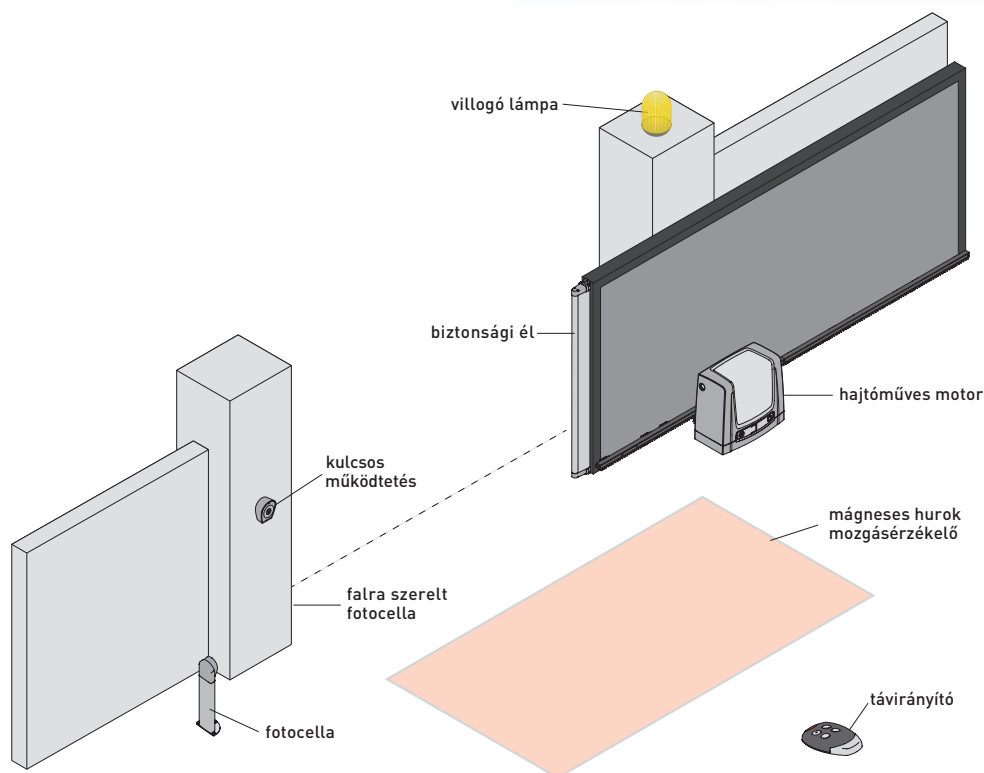


# Műszaki jellemzők és telepítési példa

## Méreték



## Telepítési minta



## Operátorok, könnyű a választás

NES300 EH	NeoS operátor 300 kg, 24 V DC
NES400 EH	NeoS operátor 400 kg, 24 V DC
NES600 EH	NeoS operátor 600 kg, 24 V DC
NES300 EHP	NeoS* operátor 300 kg, 24 V DC
NES400 EHP	NeoS* operátor 400 kg, 24 V DC
NES600 EHP	NeoS* operátor 600 kg, 24 V DC
NES1000 EHP	NeoS* operátor 1000 kg, 24 V DC
DIT300NESL	DO IT NeoS 300 kg
DIT400NESL	DO IT NeoS 400 kg
DIT600NESL	DO IT NeoS 600 kg

## Könnyű választani: NeoS specifikus kiegészítők


NES100PSU	Acél alaplemez nagy igénybevételű alkalmazásokhoz
NES100CKT	Lánc mozgató készlet
NES868ECR	868 MHz vevő elektronikus kártya
NES100TXT	Rádió adó a funkciók beállításához
NES100BBU	Vészhelyzeti akkumulátor készlet
NES100PCM	Fotocella a NeoS készülékben történő telepítéséhez
NES100WSP	Állítható "OMEGA" tartó
NES100FCM	Mágneses végálláskapcsoló - NES300 és NES400 opció
GOL868T	Ugrókódos rádió adó 868 MHz
GOL868TC	Fixkódos rádió adó 868 MHz

Megjegyzés: az egyéb kiegészítőket keresse a nagykereskedelmi árlistában

## Műszaki adatok

Megnevezés: Hajtóműves motor	NeoS 300 - NeoS+ 300	NeoS 400 - NeoS+ 400	NeoS 600 - NeoS+ 600	NeoS+ 1000
Végállás	virtuális enkóder	virtuális enkóder	végállaskapcsoló + virtuális enkóder	végállaskapcsoló + virtuális enkóder
Kapuszárny tömege	300 kg	400 kg	600 kg	1000 kg
Maximális nyitás	12 m	12 m	20 m	20 m
Terhelési osztály	4 - intenzív	4 - intenzív	4 - intenzív	4 - intenzív
Szakaszos üzem	S2 = 30 min S3 = 50%	S2 = 30 min S3 = 50%	S2 = 30 min S3 = 50%	S2 = 30 min S3 = 50%
Tápfeszültség	230 V AC 50-60 Hz	230 V AC 50-60 Hz	230 V AC 50-60 Hz	230 V AC 50-60 Hz
Bemeneti áramfelvétel	3 A	3 A	3 A	5 A
Tolóerő	300 N	400 N	600 N	1000 N
Nyitási és zárási sebesség	0.1 - 0.25 m/s	0.1 - 0.25 m/s	0.1 - 0.24 m/s	0.1 - 0.19 m/s
Kioldó rendszer kézi nyitáshoz	kulcsos működésű	kulcsos működésű	kulcsos működésű	kulcsos működésű
Működési hőmérséklet	-20°C / +55°C [-35°C / +55°C NIO engedélyezésével]	-20°C / +55°C [-35°C / +55°C NIO engedélyezésével]	-20°C / +55°C [-35°C / +55°C NIO engedélyezésével]	-20°C / +55°C [-35°C / +55°C NIO engedélyezésével]
Védelmi osztály	IP 24	IP 24	IP 24	IP 24
Termék méretek (mm)	335x210x307	335x210x307	335x220x325	335x220x325
Vezérlő panel	CS12E - CS12M (beépített)	CS12E - CS12M (beépített)	CS12E - CS12M (beépített)	CS12M (beépített)

## Rendszer funkciók

	NeoS 300 - NeoS 400 NeoS 600	NeoS+ 300 - NeoS+ 400 NeoS+ 600 - NeoS+ 1000
Megnevezés	CS12E	CS12M
Vezérlő	Egy 24 V egyenáramú motorhoz beépített rádió vevővel	Egy 24 V egyenáramú motorhoz beépített rádió vevővel
Tápfeszültség	230 V AC / 50-60 Hz	230 V AC / 50-60 Hz
Akkumulátorok		■ (választható)
 Energiatakarékosság		■
Napenergia fogyasztására kész		■
Motorok száma	1	1
Motor tápfeszültség	24 V DC	24 V DC
Kiegészítők tápfeszültsége	24 V DC / 0.5 A	24 V DC / 0.5 A
Villogó lámpa tápfeszültsége	24 V	24 V
Nyitott kapu indikátor kimenet		■
Udvarvilágítás kimenet		■
Külső LED kimenet		■
Micro USB csatlakozó, PC diagnosztika		■
8,2 KΩ bemenet a biztonsági él számára	■	■
Enkóder (mozgás vezérlés)	virtuális	virtuális
Erőbeállítás	kijelzővel	kijelzővel
ODS - Akadályérzékelő rendszer	■	■
Sebesség beállítás	kijelzővel	kijelzővel
Fékezés / lelassítás	kijelzővel	kijelzővel
Részleges nyitás vezérlés	■ (csak távirányítóval)	■ (távirányítóval és választókapcsolóval)
Nyitás / Zárás vezérlés	■	■
Időzített automatikus zárás		■
"Hold-to-run" Totmann vezérlés	■	■
Vésszemállás / visszanyitás	■	■
Biztonsági teszt	■	■
Lágy indítás	■	■
NIO - fagyásgátló rendszer	■	■
Működési hőmérséklet	-20°C / +55°C [-35°C / +55°C NIO fagyásgátló engedélyezésével]	-20°C / +55°C [-35°C / +55°C NIO fagyásgátló engedélyezésével]

# Kiegészítők

A Ditec kiegészítők széles köre használható beléptetőkhöz, különböző ellenőrző és felügyeleti rendszerekhez



**GOL4 Négycsatornás rádió adó 433MHz**

Fix kódos, négy csatornás - négy funkció távirányító, klónozási lehetőséggel, vagy ugrókódos rendszerrel. Minősített és megfelel minden jelenlegi irányelvnek.



**GOL4M Digitális kódkapcsoló 433MHz**

Négycsatornás kódkapcsoló. Lehetővé teszi az elektromosan működtetett bejáratok nyitását rádió jelekkel, a kód billentyűzésével. Falra szerelhető.



**LAN7R Beléptető olvasó egység**

Vezetéknélküli azonosító rendszer TRANSPONDER-rel. Lehetővé teszi az érintés nélküli érzékelést.



**XEL5KEY Vandálbiztos kulcsos kapcsoló**

Feltörésbiztos, ellenáll a vandalizmusnak. Szerelhető falra és oszlopra.



**LAN4T Vandálbiztos digitális kódkapcsoló**

Digitális, vandálbiztos billentyűzet. Max. 8 karakteres biztonsági kóddal.



**LAMPH Villogó lámpa**

24 V egyenáramú villogó lámpa. A vezérlő panelről vezérelt működéssel.



**SOF Biztonsági élek**

Minden bejárat automata felszerelhető vele, növelve a biztonságot, nyitás és zárás közben egyaránt.



**XEL2, LAB3 Fotocella pár**

A biztonság legmagasabb szintje. Falra vagy függőleges tartóra szerelhető. Modulált infravörös sugár.

Amikor kiépít egy rendszert, csak Ditec kiegészítőket és biztonsági egységeket használjon! Minden Ditec automatika rendelkezik a CE megfelelőségi jelöléssel, úgy tervezték és építették ezeket, hogy megfeleljenek a biztonsági követelményeknek, a gépekről szóló (2006/42/EC) irányelvnek, az elektromágneses összeférhetőség irányelvnek (2004/108/EC), a kisfeszültségű irányelvnek (2006/95/EC) és más irányelveknek, törvényeknek, a speciális termékekre és helyzetekre vonatkozó szabványoknak.

A gyártó fenntartja a jogot, hogy változtatásokat tegyen, amelyek javíthatják a terméket.

Emiatt a katalógusban szereplő technikai részletek tájékoztató jellegűek.

A prospektusban bemutatott képek az érintettek beleegyezésével, vagy nyilvános helyen készültek.

További információ és műszaki útmutatók a [www.ditec.hu](http://www.ditec.hu) weboldalon.

**Ditec**  
**ENTRE//MATIC**



**Automata Bejáratok Specialistája Kft.**

1211 Budapest, II. Rákóczi Ferenc u. 335/a

Tel +36 1 278 4060 • Fax: +36 1 276 1571

info@ditec.hu

[www.ditec.hu](http://www.ditec.hu)

Cod. N204B - 11/2013

Ditec NeoS

gdp milano 148865

Jelenleg Ditec Entrematic gyári képviselő van a következő országokban, ill. térségben: Belgium, Franciaország, Németország, Portugália, Spanyolország, Svédország, Svájc, Törökország, Latin Amerika, USA, Kanada és Kína. A címeket és az elérhetőségeket a Ditec Entrematic weboldalon találja. Látogasson el a [www.ditecentrematic.com](http://www.ditecentrematic.com) oldalra.

